

# TRYSKY PRO PLASTOVÉ LAMINÁTOVÉ A FÓLIOVÉ BAZÉNY



**Návod na použití a údržbu**

**Tento návod obsahuje důležité bezpečnostní instrukce pro použití výrobku. Proto je nezbytné, aby se s ním seznámil odborný personál i uživatel ještě před jeho používáním. Návod obsahuje rovněž instrukce pro zajištění optimálního chodu výrobku.**

Při návrhu bazénu je třeba zajistit dostatečně výkonnou recirkulaci vody a tomu odpovídající počet recirkulačních trysek. Recirkulační tryska vrací do bazénu přefiltrovanou vodu a proudem, který vytváří, pomáhá výměně vody a odstraňování nerozpustných nečistot z vody. Počet recirkulačních trysek je závislý na druhu bazénu a průtoku vody filtračním čerpadlem. Rovněž rozmístění trysek je velmi důležité, neboť při jejich chybném umístění může dojít k vytvoření „mrtvých“ míst v bazénu bez výměny vody (recirkulace).

V bazénech, které jsou vybaveny skimmery (sběrači vody), se recirkulační trysky umísťují vždy na návětrné straně, naproti skimmerům nebo někdy na bočních stěnách bazénu (viz obr. 1 a 2).

V bazénech vybavených přelivovým kanálkem se recirkulační trysky umísťují buď do dna nebo do spodních částí bočních stěn (viz obr. 3).

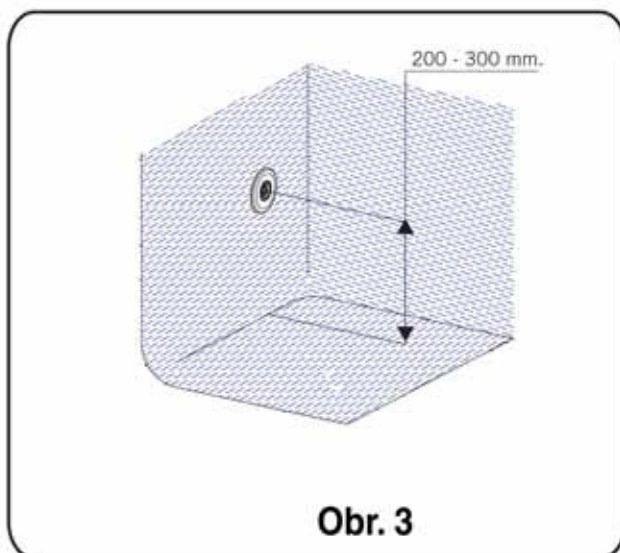
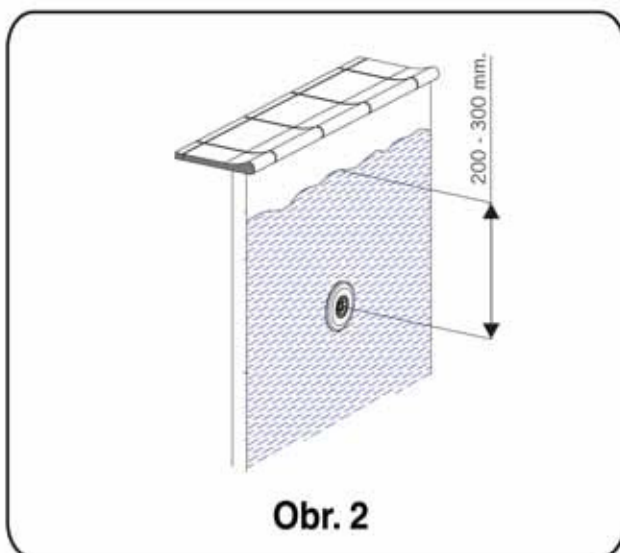
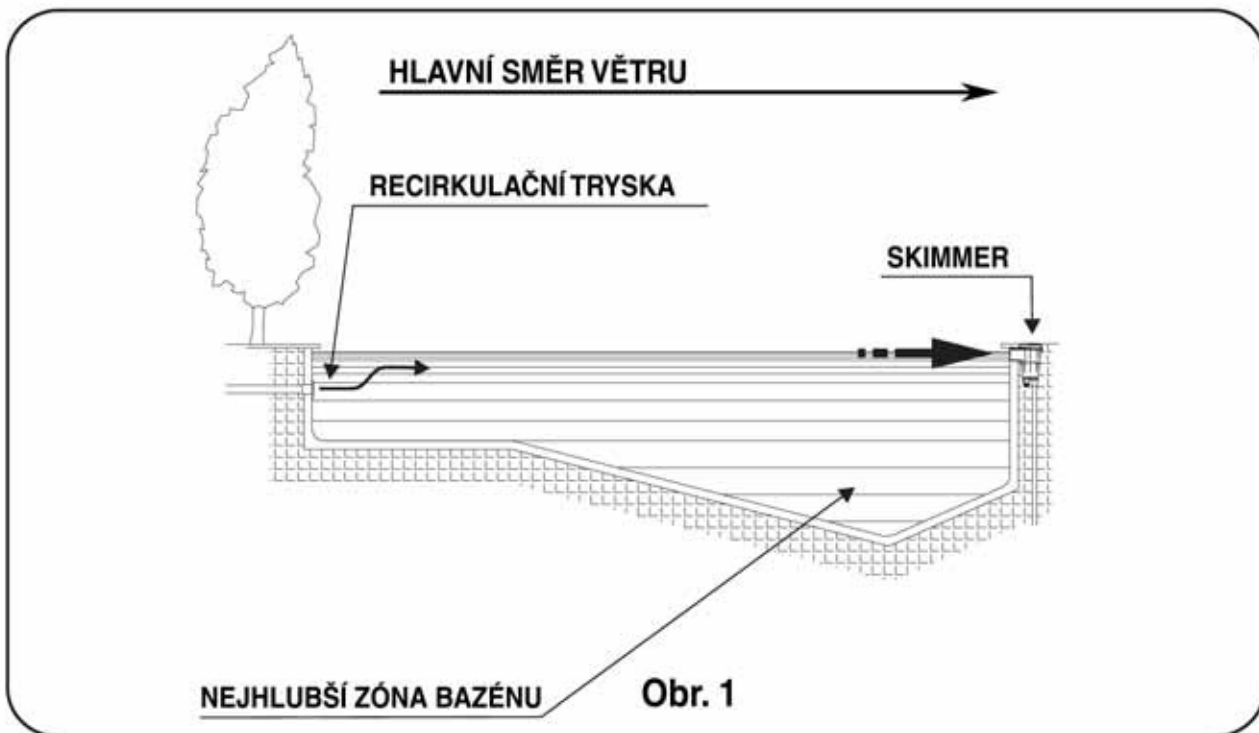
**Důležité upozornění:**

Všechny recirkulační trysky se dodávají se směrově regulovatelnými kuličkami umožňujícími jejich úpravu pro průtok 2,2 m<sup>3</sup>/h (z výroby), 4,7 m<sup>3</sup>/h a 7 m<sup>3</sup>/h. Těmto průtokům odpovídají průměry otvorů v kuličce 14 mm (z výroby), 20 mm a 25 mm. Pro úpravu průměru otvoru v kuličce se s každým balením trysek dodává nástroj umožňující zvětšení otvoru (viz obr. 4).

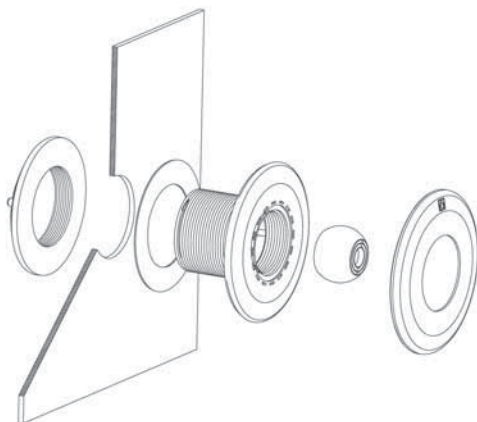
**ÚPRAVU PRŮMĚRU KULIČKY JE TŘEBA PROVÁDĚT PO JEJÍM VYJMUTÍ Z TRYSKY A NA ZCELA ROVNÉ PODLOŽCE!!!**



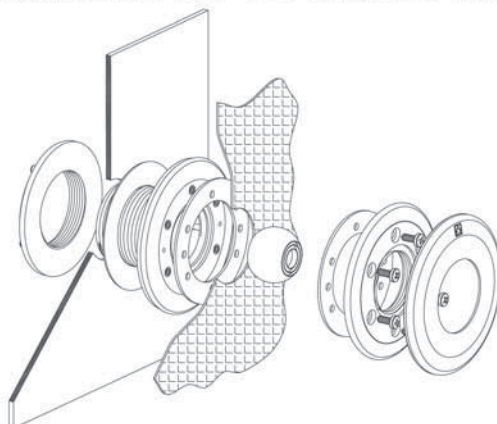
<b>Ø OTVORU V KULIČCE TRYSKY</b>	<b>PRŮTOK TRYSKY</b>
<b>14 mm</b>	<b>2,2 m<sup>3</sup>/h</b>
<b>20 mm</b>	<b>4,7 m<sup>3</sup>/h</b>
<b>25 mm</b>	<b>7,0 m<sup>3</sup>/h</b>



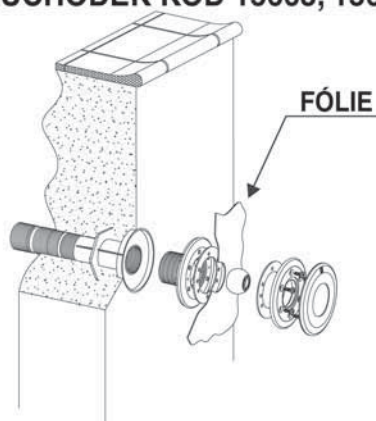
### MONTÁŽ TRYSKY V PLASTOVÉM NEBO LAMINÁTOVÉM BAZÉNU



### MONTÁŽ TRYSKY VE FÓLIOVÉM BAZÉNU



### MONTÁŽ TRYSKY V BETONOVÉM BAZÉNU VYLOŽENÉM FÓLÍÍ ZA POUŽITÍ PRŮCHODEK KÓD 15663, 15664 NEBO 15665



Vyhrazujeme si právo změnit částečně nebo zcela tento výrobek i návod k němu bez předchozího upozornění.