

**ASTRALPOOL**



**CLAIR-UV LP  
DEZINFEKCE VODY UV ZÁŘENÍM**



**NÁVOD NA MONTÁŽ, PROVOZ A ÚDRŽBU**



Děkujeme Vám, že jste si zakoupili CLAIR-UV LP .

Tento výrobek byl navržen pro spolehlivý a bezchybný dlouhodobý provoz dezinfekce vody UV zářením. Zařízení UV série LP se vyznačuje snadnou a rychlou montáží, jeho provedení umožňuje snadnou údržbu.

Dezinfekce vody pomocí fyzikálního procesu, UV-C zářením, je čistou technologií bez chemického odpadu a škodlivého vlivu na přírodu i lidi.

**Přečtěte si pozorně tento návod, abyste zajistili správnou instalaci i provozování zařízení!**

<b>OBSAH:</b>	<b>str.</b>
1. Parametry série Clair-UV	2
2. Části zařízení	3-5
3. Bezpečnostní předpisy	5
4. Hydraulické zapojení	6
5. Elektrické zapojení	6
6. Údržba	7
7. Záruční podmínky	8

<b>PŘÍLOHY:</b>	
1. PŘÍLOHA I: ROZMĚRY ZAŘÍZENÍ	8
2. PŘÍLOHA II: ELEKTRICKÉ PŘIPOJENÍ	9
3. PŘÍLOHA III: NÁDRADNÍ DÍLY	10
4. PŘÍLOHA IV: ROZPIS ND	10-11
5. PŘÍLOHA V: ZÁRUČNÍ LIST	12

## 1. PARAMETRY ZAŘÍZENÍ SÉRIE CLAIR-UV LP PE

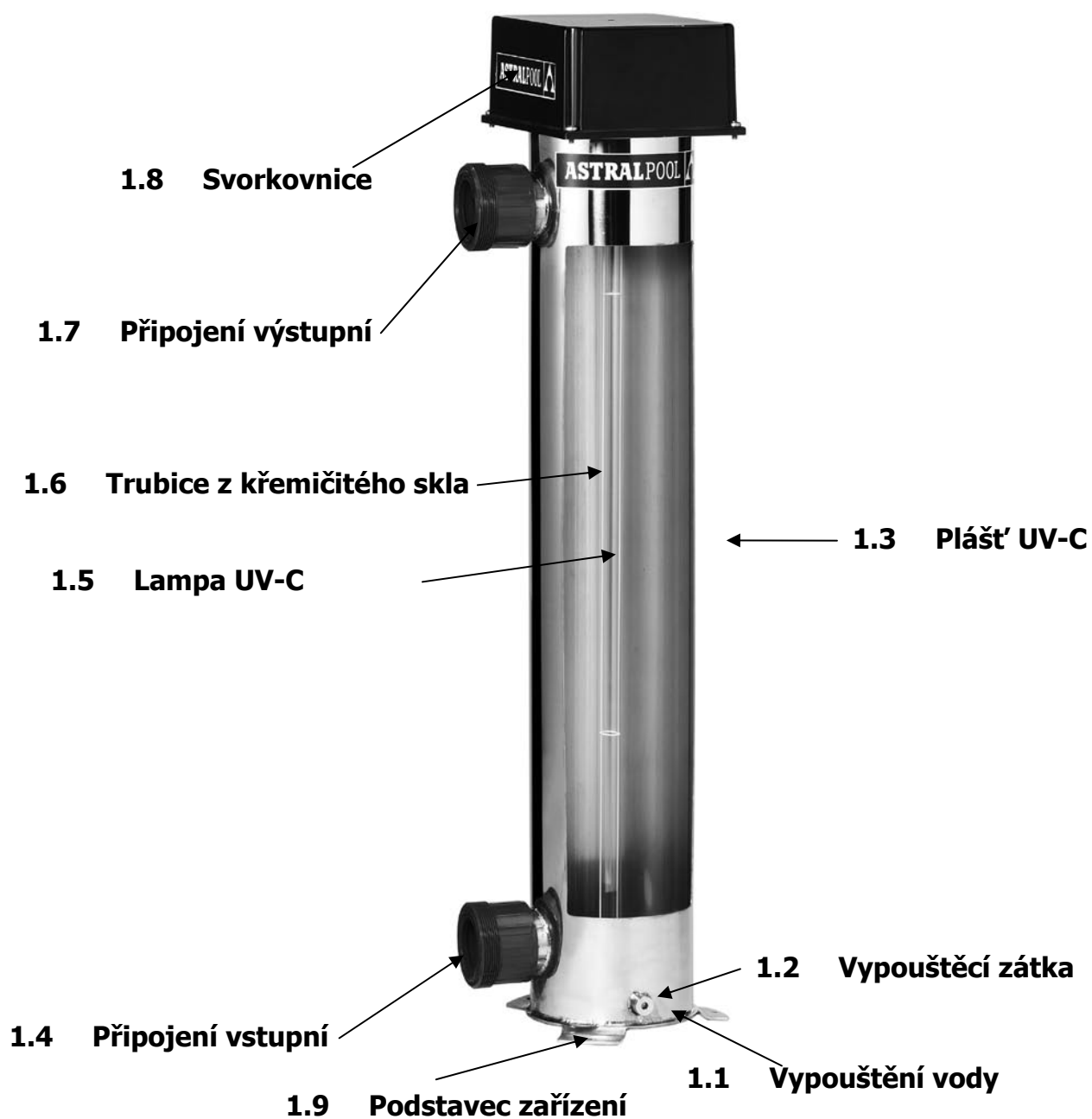
<b>TYP KÓD</b>	<b>UV 10 32685</b>	<b>UV 20 32686</b>	<b>UV 30 32687</b>	<b>UV 40 32688</b>
Maximální provozní tlak (bar)	3	3	3	3
Maximální průtok vody (m <sup>3</sup> /h)	7	12	20	28
Doba expozice (s)	2,8	2,6	2,3	2,1
Intenzita záření při maximálních průtocích (mJ)	25	25	25	25
Elektronické napájení	1	1	1	1
Lampa UV (počet a výkon)	1 x 33 W	1 x 59 W	1 x 75 W	1 x 100 W
Životnost lampy (h)	8000	8000	8000	8000
Délka pláště zařízení UV (cm)	32	58	83	108
Průměr pláště (cm)	15	15	15	15
Celková výška (cm)	42	69	94	120
Celková váha (kg)	7,6	9	11	14
Ø připojovacích míst (mm)	D 50	D 50	D 63	D 75
Max. teplota vody (°C)	40	40	40	40

Parametry zařízení jsou udány a vypočteny při konečné fázi životnosti UV lamp (po 8000 hodinách provozu) a při světelné propustnosti vody 0,85 (85 %).

Zařízení Clair-UV LP 10, 20, 30 a 40 mají elektrické krytí IP 54.

## 2. ČÁSTI ZAŘÍZENÍ

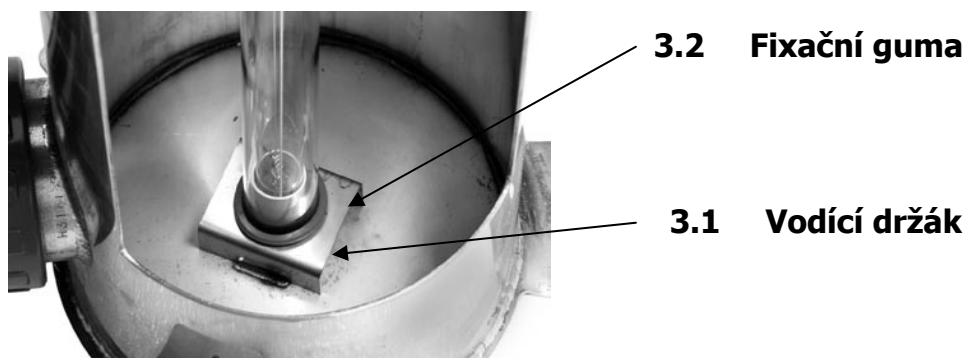
### FOTO 1: ZAŘÍZENÍ CLAIR-UV-C



### FOTO 2: DETAIL EL. KRABICE



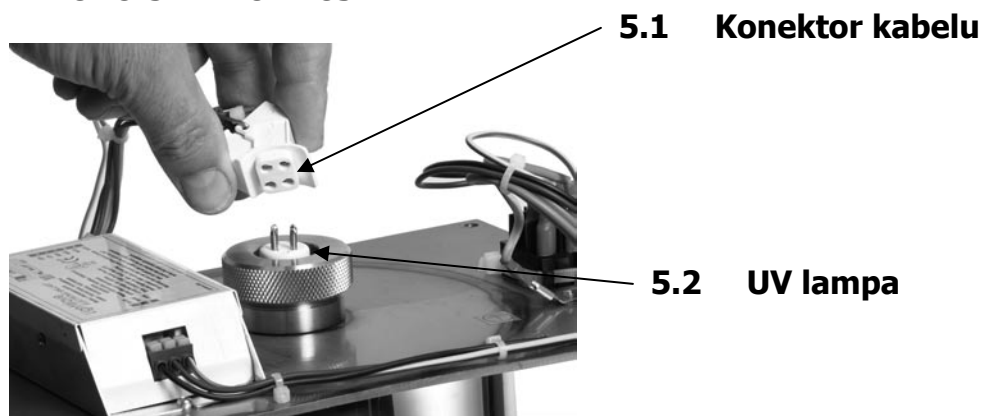
**FOTO 3: SPODNÍ ČÁST ZAŘÍZENÍ**



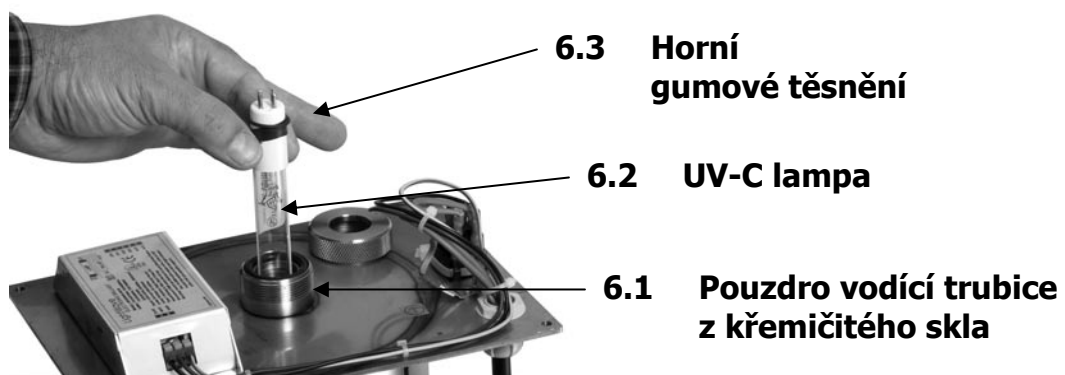
**FOTO 4: DETAIL PROPOJENÍ**



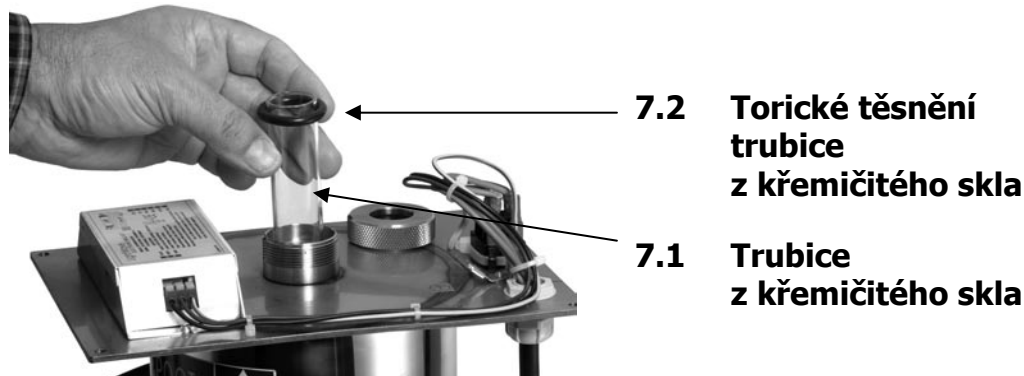
**FOTO 5: EL. ODPOJENÍ LAMPY**



**FOTO 6: VYJMUTÍ LAMPY**



## FOTO 7: DETAIL LAMPY



### 3. BEZPEČNOSTNÍ PŘEDPISY

Pro bezpečnost montážních pracovníků i uživatele:

1. Přečtěte si pozorně instrukce tohoto návodu, než uvedete zařízení CLAIR-UV do chodu.
2. NIKDY SE NEDÍVEJTE NA ZAPNUTOU UV LAMPU, MŮŽE DOJÍT K VÁŽNÉMU POŠKOZENÍ A POPÁLENÍ OČÍ VČETNĚ OSLEPNUTÍ.



3. PŘI VÝMĚNĚ LAMPY NEBO TRUBICE Z KŘEMIČITÉHO SKLA SE UBEZPEČTE, ŽE JE SPRÁVNĚ PROVEDENO EL. ZAPOJENÍ A PAK TEPRVE PŘIPOJTE K EL. SÍTI (VIZ FOTO 4 A 5). POKUD PŘEVLEČNÁ MATKA (ta, která zajišťuje utěsnění) NENÍ DOKONALE DOTAŽENA, VYSTAVUJETE SE RIZIKU, ŽE TRUBICE Z KŘEMIČITÉHO SKLA SE TLAKEM UVOLNÍ A DOJDE KE ZRANĚNÍ OBSLUHY (VIZ DETAIL 4.2).
4. Zařízení CLAIR-UV je zcela připraveno pro bezpečné spuštění do provozu. Nezasahujte žádným způsobem do jeho vnitřního zapojení.
5. Abyste se vyhnuli jakémukoli zkratování el. obvodů a úrazu el. proudem, zamezte ponoření zařízení CLAIR-UV do vody nebo jiné kapaliny.
6. Před čištěním zařízení nebo před jakoukoli údržbou a manipulací s ním je odpojte od elektrické sítě a zablokujte spínací prvky (viz detail 2.4).



7. Před jakoukoli manipulací s lampou nebo trubicí vyčkejte, než zcela vychladne.

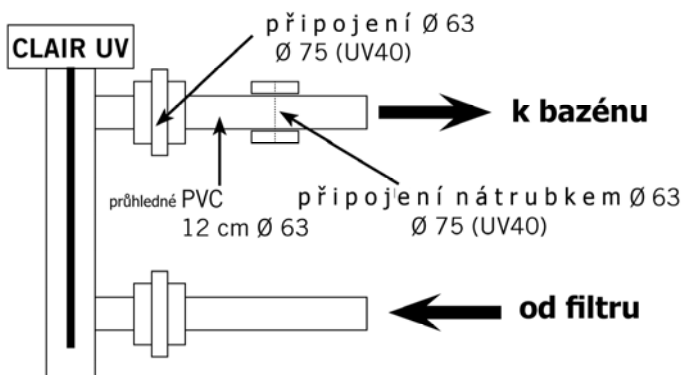


8. Nedotýkejte se nikdy UV lamp přímo rukama (použijte čisté a suché rukavice), protože mastnoty a nečistoty zkracují jejich životnost (viz foto 6). Pokud dojde k umaštění či znečištění UV lampy, použijte k vyčištění denaturovaný líh nebo světlý lihový ocet.



9. Nezapínejte zařízení CLAIR-UV, pokud je přívodní el. kabel poškozen.
10. Pokud je propojovací el. kabel mezi rozvaděčem a zařízením poškozen, vyměňte jej.
11. Zařízení nezapínejte, pokud není el. zapojení v pořádku a víko svorkovnice (2.5) dobře dotaženo.
12. Zařízení nikdy nepoužívejte pro jiné účely, než k jakému bylo navrženo.

## 4. HYDRAULICKÉ ZAPOJENÍ



### PŘED MONTÁŽÍ:

Vyberte místo pro umístění zařízení CLAIR-UV. Mějte na paměti, že délka prostoru musí být z důvodu údržby dvojnásobná, než je délka vlastního zařízení. Zařízení je možné namontovat v horizontální i vertikální poloze. Nezapomeňte, že je třeba zajistit možnost vytažení lampy z trubice.

### MONTÁŽ:

1. Postavte zařízení Clair-UV s podstavem na podlahu a připevněte jej ke zdi pomocí potrubních spon.
2. Proved'te připojení potrubím z PVC průměru D 63 mm (UV 40 D 75 mm) viz foto 1.2 a 1.3 .
3. Na schématu připojení je uveden vstup dole od filtru a výstup nahoře k bazénu. V naléhavých situacích může být UV zařízení nainstalováno v horizontální poloze.
4. Pokud použijete odbočku (by-pass) pro ohřev vody, zařízení UV musí být umístěno před odbočkou.
5. Kabel má průřez 1,5 mm<sup>2</sup>+ zemnicí vodič:
  - zelenožlutý (ochranný nulový vodič)
  - modrý (pracovní nulový vodič)
  - oranžový (fáze)
6. Instalaci je třeba vybavit proudovým chráničem s vybavovacím proudem 30 mA.
7. Při instalaci je třeba umístit na výstup z Clair- UV 12 cm průhledného PVC potrubí, kterým lze snadno kontrolovat funkčnost zařízení:
  - a) zašroubujte volnou část šroubení výstupu vody z UV zařízení
  - b) do šroubení nalepte 12 cm dlouhé průhledné potrubí z PVC
  - c) na druhý konec průhledného potrubí nalepte nátrubek
  - d) z druhé strany nátrubku již nalepte výstupní potrubí vedoucí k vratným tryskám v bazénu.

### DŮLEŽITÉ:

1. Vzhledem k tomu, že UV záření nemá dlouhodobý účinek (např. jako chlor ve vodě), je třeba zařízení CLAIR-UV instalovat v místě, kde nehrozí kontaminace zdraví škodlivými látkami.
2. Před zařízením se doporučuje nainstalovat odkalovací filtr, aby se zamezilo zákalu vody, která je vystavena UV záření.

## 5. ELEKTRICKÉ ZAPOJENÍ

1. El. připojovací krabice je součástí UV zařízení což usnadňuje elektrické připojení – viz detailní foto 1.1
  2. Zařízení Clair-UV může být v chodu jen tehdy, když je zapnuté filtrační zařízení. Proto je připojte do rozvaděče filtračního čerpadla tak, aby bylo spínáno prostřednictvím volného kontaktu stykače filtračního čerpadla.
  3. Hlavní rozvaděč zařízení musí být vybaven proudovým chráničem s vypínacím proudem 30 mA.
  4. Zařízení Clair UV musí být dobře uzemněno – je vybaveno zemnicí svorkou.
- Další informace naleznete v příloze II.

## 6. ÚDRŽBA

**NEZBYTNÉ: PŘED JAKOUKOLI ÚDRŽBOU UZAVŘETE KOHOUTY NA VSTUPU I VÝSTUPU VODY DO CLAIR-UV A ODPOJTE ZAŘÍZENÍ OD ELEKTRICKÉ SÍTĚ. PRO VÝMĚNU LAMP A TRUBICE POUŽÍVEJTE LÁTKOVÉ RUKAVICE.**



Životnost UV lampy je 8000 provozních hodin. Abyste zamezili zkracování životnosti UV lampy, výrobce doporučuje jen 1 zapnutí denně (1 filtrační doba např. 8 hodin nepřetržitě).

### DEMONTÁŽ UV LAMPY (každých 8000 hodin nebo 1000 sepnutí)

1. Nejprve odpojte zařízení od el. sítě, pak odmontujte horní kryt propojovací krabice viz detail 1.1
2. Uchopte malý bílý konektor, který je připojen k UV lampě (4.3).
3. Odpojte pojistnou sponu a konektor pomalu povytahujte nahoru (4.4).
4. Druhou rukou uchopte keramickou část v horní části trubice (foto 5).
5. Odpojte bílý konektor.
6. Opatrně vytáhněte UV lampu ve vertikální poloze (viz foto 6).
7. Z lampy sejměte torické těsnění, které je nasazeno na horní část lampy a neztraťte jej (foto 6.1).

**Nenechte UV lampu spadnout do trubice z křemičitého skla, aby se nerozbila nebo se nepoškodila UV lampa.**

### VÝMĚNA UV LAMPY

1. Z obalu vyjměte novou UV lampu. Dejte pozor, abyste ji uchopili jen za horní a dolní keramickou část, nikoli za skleněnou středovou část (pokud k tomu dojde, je třeba UV lampu očistit jemným hadříkem namočeným v alkoholu) – viz foto 6.
2. Nasadte černé torické těsnění pod horní keramickou část UV lampy (foto 6.1).
3. UV lampu opatrně nasouvejte ve vertikální poloze do křemičité trubice.
4. Když je UV lampa zasunuta ze  $\frac{3}{4}$ , připojte k lampě malý bílý konektor se 4 kontakty. Dbejte na polohu kontaktů a nepoužívejte přílišné síly k nasazení konektoru.
5. Zasuňte lampu zcela do trubice z křemičitého skla.
6. Dokončete montáž přišroubováním horního víka krabice.

**ČIŠTĚNÍ TRUBICE Z KŘEMIČITÉHO SKLA (ověřte její stav a vyčistěte 1 x ročně, trubice musí být čirá bez zahnědlých míst)**

1. Nejprve vypněte filtrační zařízení.
2. Uzavřete všechny kulové kohouty.
3. Odpojte UV zařízení od el. sítě.
4. Uvolněte propojovací šroubení na vstupu i výstupu vody do zařízení.
5. Odpojte zařízení Clair-UV.
6. Zařízení Clair-UV položte horizontálně na stůl tak, aby přívod a vývod vody byly směrem nahoru. Dejte pozor, aby se zařízení nepřetáčelo a nespadlo se stolu.
7. V plastové nádobě smíchejte chlorový přípravek (např. SAVO) a některý přípravek na odstranění vápenatých usazenin v bazénu (např. CTX-700).
8. Nalijte roztok přívodem nebo vývodem do zařízení.
9. Za občasného protřepání nechte roztok působit 2-3 hodiny.
10. Roztok nechte ze zařízení vytéct do plastové nádoby, důkladně jej naředte a vylijte do odpadu.
11. Zařízení opět připevněte, připojte přívody a el. kabel a zprovozněte.

### VÝMĚNA TRUBICE Z KŘEMIČITÉHO SKLA (řid'te se plně níže uvedenými instrukcemi)

1. Provedte demontáž UV lampy – viz výše.
2. Uvolněte převlečnou matku - viz foto 7.
3. Velmi opatrně vytáhněte ve vertikálním směru trubici z křemičitého skla ven ze zařízení. Trubicu položte na bezpečné místo, aby se nerozbila.
4. Gumové těsnění ve spodní části zařízení zůstane na svém místě – viz foto 3.1.

Velmi důležitá je pravidelná kontrola znečištění trubic z křemičitého skla, neboť při snížení propustnosti světla se snižuje značně i účinnost UV záření, které se nedostane plně k ošetřované kapalině. Čištění trubic provádějte v závislosti na tvrdosti ošetřované vody.

<u>Tvrдост</u>	<u>Četnost čištění trubic</u>
do 20°TH	1 x ročně
od 21 do 30°TH	1 x za 6 měsíců
vyšší než 30°TH	1 x za 3 měsíce

- k odstranění vápenatých usazenin na trubicích z křemičitého skla použijte světlý ocet nebo technickou kyselinu chlorovodíkovou (solnou) HCl
- nedotýkejte se trubice ani UV lampy rukou, případně je vyčistěte jemným hadříkem namočeným v lihu

### ZPĚTNÁ MONTÁŽ TRUBICE Z KŘEMIČITÉHO SKLA

1. Opatrně zasuněte trubici do zařízení. Dejte pozor, abyste ji nepoškodili nárazem na kovové dno.
2. Ověřte správné usazení trubice z křemičitého skla otvorem vstupu vody do zařízení. Nezapomeňte předem nasadit na trubici černé torické těsnění.
3. Velmi opatrně zašroubujte převlečnou matku, abyste docílili těsnosti trubice proti úniku vody.
4. Do zařízení namontujte UV lampu dle instrukcí – viz výše.
5. Uzavřete horní kryt připojovací krabice.
6. Zapojte všechny přívody a zařízení zprovozněte.

## 7. ZÁRUČNÍ PODMÍNKY

Na zařízení CLAIR-UV se vztahují tyto záruční podmínky:

- reaktor z nerezů (materiál a svary) má záruku 5 let s výjimkou instalace reaktoru ve velmi korozivním prostředí, které je zcela nevhodné (zasolené nebo s mořskou vodou).
- 2 roky záruka na ostatní komponenty s výjimkou UV lampy, která má záruku 1 rok nebo max. 1000 zapnutí. Na elektrické komponenty se nevztahuje záruka při el. přepětí, ani při zkratování zařízení nebo poškození výboji a bleskem.

**Upozornění! Na UV-lampy a trubice z křemičitého skla se rovněž nevztahuje záruka při jejich rozbití.**

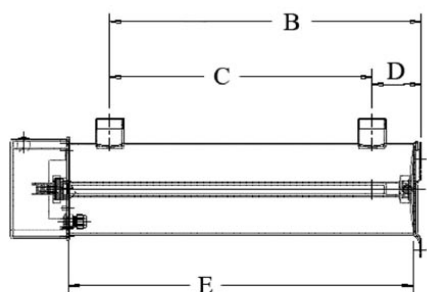
- vadné součásti je třeba dodat dodavateli s udáním sériového čísla výrobku, č. faktury a datem nákupu. Výměna vadných částí bude provedena po technickém posouzení závady a její příčiny.
- pro uplatnění záruky je třeba po koupi zařízení do 1 měsíce vyplnit záruční list (viz příloha) a zaslat jej dodavateli

**V případě, že nejsou splněny požadavky návodu na montáž, provoz a údržbu, nelze uplatnit záruku na výrobek.**

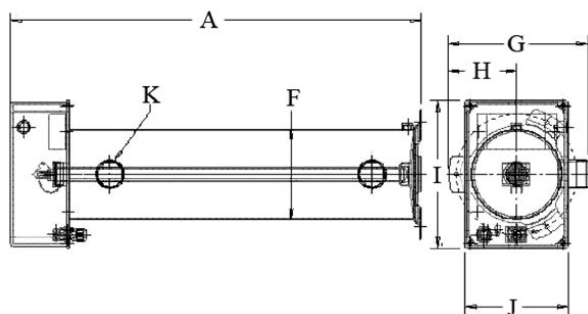
### PŘÍLOHA I: ROZMĚRY ZAŘÍZENÍ

#### Rozměry CLAIR-UV LP

Rozměry jsou v mm.

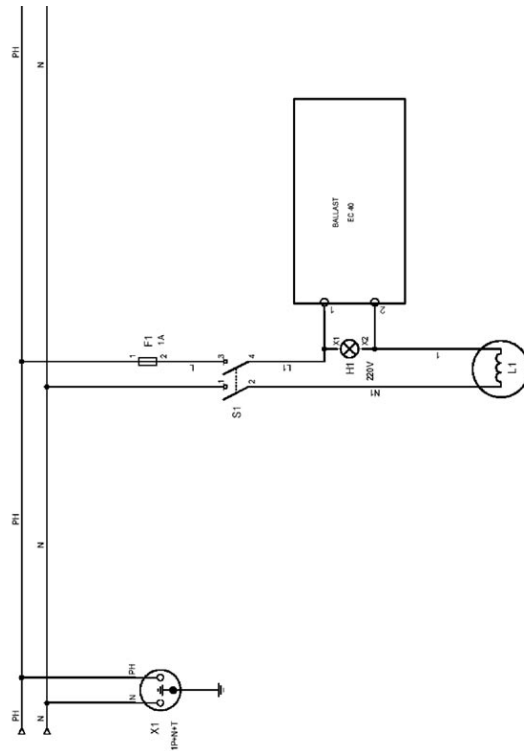


Kód	A	B	C	D	E	F	G	H	I	J	K
32685	423,5	255,5	173	82,5	313	154	235	115	249	174	D 50
32686	693,5	525	443	82,5	583	154	235	115	249	174	D 50
32687	939,5	721,5	689	82,5	829	154	235	115	249	174	D 63
32688	1193,5	1025,5	943	82,5	1083	154	235	115	249	174	D 75

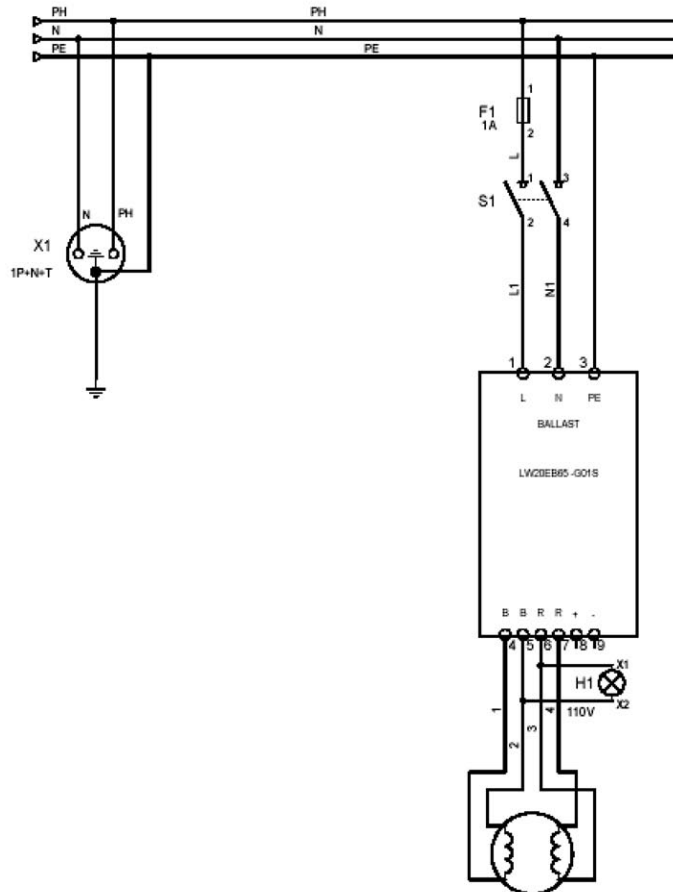




**PŘÍLOHA II: ELEKTRICKÉ PŘIPOJENÍ**  
**Základní schéma zapojení Clair-UV 10 (kód 32685).**

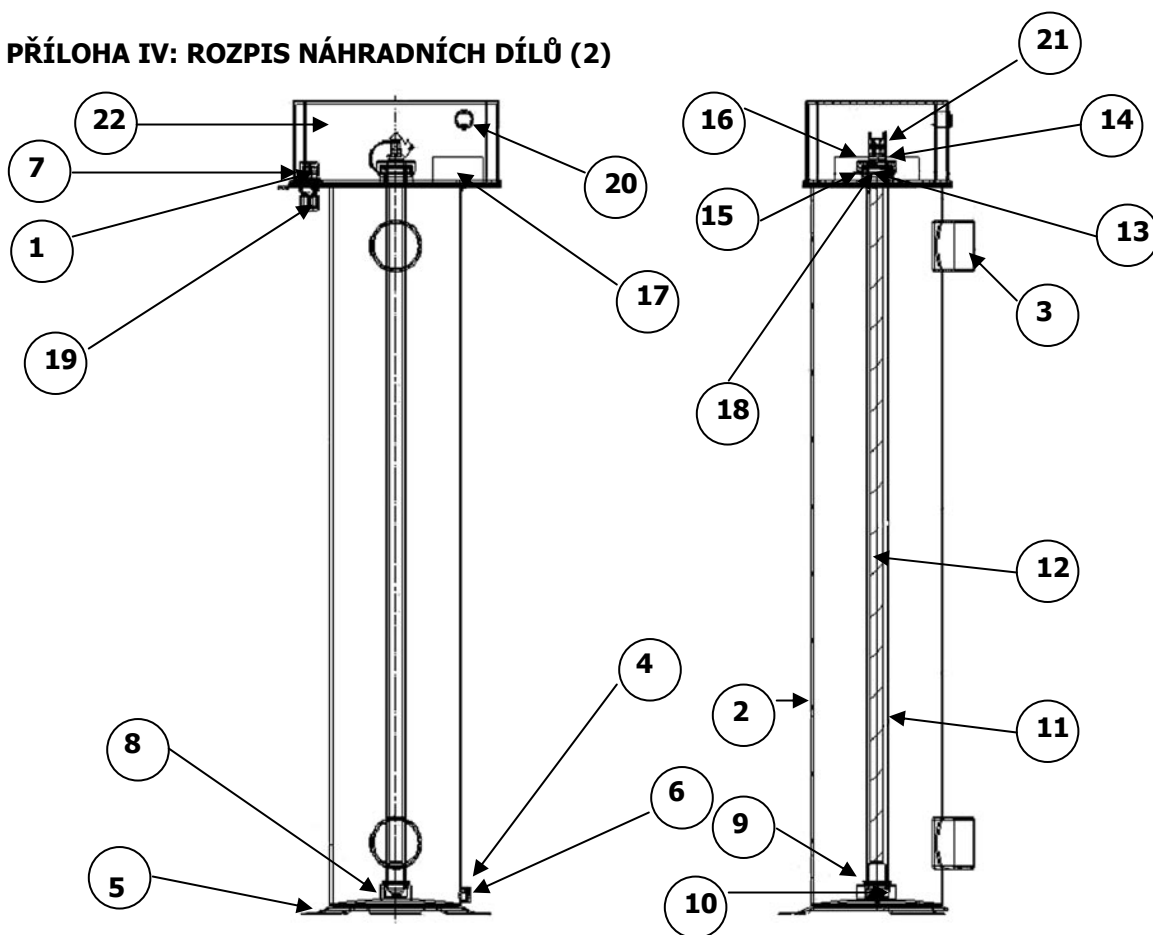


**Základní schéma zapojení Clair-UV 20, 30 a 40 (kódy 32686, 32687 a 32688).**





**PŘÍLOHA IV: ROZPIS NÁHRADNÍCH DÍLŮ (2)**



**PŘÍLOHA IV: ROZPIS NÁHRADNÍCH DÍLŮ (3)**

Č. schéma	Č. foto	Počet dílů	Popis
1	1.1	1	Propojovací skříňka
2	1.7	1	Tělo UV zařízení
3	1.2/1.3	2	Šroubení připojovací
4	1.8	1	Vypouštění vody
5	1.6	1	Základna zařízení
6	1.9	1	Zátka vypouštěcí
7	-	1	Ochrana rohů
8	3.2	1	Držák vodící
9	3.1	1	Torické těsnění
10	-	1	Těsnění
11	1.4	1	Trubice z křemičitého skla
12	1.5	1	Lampa UV-C
13	6.3	1	Vodící návarek
14	7.1	1	Torické těsnění
15	-	1	Podložka plastová
16	4.2	1	Matka
17	4.1	1	Elektronický předřadník
18	2.2	1	Spínač
19	2.4	1	Kabelová průchodka (Pg11)
20	2.1	1	Kontrolka sepnutí
21	4.3	1	Konektor
22	2.5	1	Kryt propojovací krabice

## PŘÍLOHA V: ZÁRUČNÍ LIST

Vyplněný záruční list prosíme zaslat do 1 měsíce od zakoupení zařízení na naši adresu:

### ZÁRUČNÍ LIST

• **Místo montáže**

Zaškrtněte model zakoupeného zařízení

Jméno .....	<input type="checkbox"/> UV10	<input type="checkbox"/> UVPE5	<input type="checkbox"/> UV100
Adresa .....	<input type="checkbox"/> UV20	<input type="checkbox"/> UVPE10	<input type="checkbox"/> UV125
.....	<input type="checkbox"/> UV30	<input type="checkbox"/> UVPE20	<input type="checkbox"/> UV140
.....	<input type="checkbox"/> UV40	<input type="checkbox"/> UVPE4205	<input type="checkbox"/> UV240
PSČ .....		<input type="checkbox"/> UVPE5205	<input type="checkbox"/> UV340
Tel.: .....		<input type="checkbox"/> UVPE6205	<input type="checkbox"/> UV440

Sériové č. zařízení: .....

Zaškrtněte místo použití a druh filtrování vody:

Bazén

objem : ..... m<sup>3</sup>

- :  pískový filtr  
 křemelinový filtr  
 kartušový filtr

Vířivý bazén

Akvakultura (pěstování ryb nebo jiných živočichů)

jiné užití

(specifikujte)

• **Montážní firma (pracovník)**

Jméno .....

Adresa .....

.....

.....

PSČ : .....

Tel.: .....

Datum uvedení

zařízení do provozu : .....

**Astral - bazénové příslušenství, s.r.o.**

Doubřavice 86

251 70 Dobřejovice, Praha-východ

Tel. +(420) 323 638 206

Fax. +(420) 323 638 210

[www.astralpool.cz](http://www.astralpool.cz)

VYHRAZUJEME SI PRÁVO ZMĚNIT ČÁSTEČNĚ NEBO ZCELA PARAMETRY TOHOTO VÝROBKU NEBO NÁVOD K JEHO POUŽITÍ BEZ PŘEDCHOZÍHO UPOZORNĚNÍ