



## Skimmery 17,5 l pro betonové bazény

Všechny nezapuštěné části skimmerů jsou stabilizovány proti UV záření. **Doporučený maximální průtok je 7,5 m<sup>3</sup>/h.** Skimmery jsou vyrobeny z bílého ABS, mají dvířka s plovákem a uzávěr na regulaci průtoku. Sací připojení má vnitřní závit 1½". Možnost propojení s výpustí vnitřním závitem 2". Horní napojení na přepad při vysoké hladině vody v bazénu vnitřním průměrem D 32 mm. Horní víko s pojistkou ve středové části. Teleskopické osazení horního víka dovoluje regulovat výšku s dlažbou nebo s obvodovým kamenem. Do spodní části skimmeru je vsazen vyjímatelný košík s bajonetovým úchytem pro zachycení hrubých nečistot. Doporučujeme instalovat 1 skimmer na každých 25 m<sup>2</sup> hladiny vody.

### Upozornění:

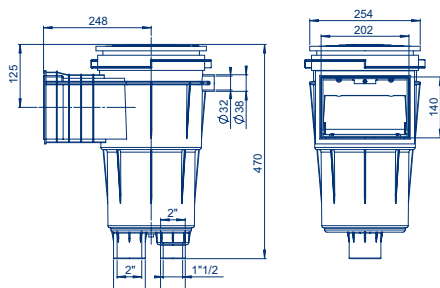
Při montáži plastových výrobků vyrobených z ABS se nesmí používat silikonový tmel. Silikonové přípravky mohou způsobovat degradaci ABS plastu. V případě potřeby použijte speciální lepidlo na ABS kód 30884.

### Skimmer se standardním hrdlem bez ozdobného rámečku

pro BETON

Se čtvercovým víkem na clip

Kód	Standardní balení	Váha kg	Objem balení m <sup>3</sup>
11306	1	4,20	0,062



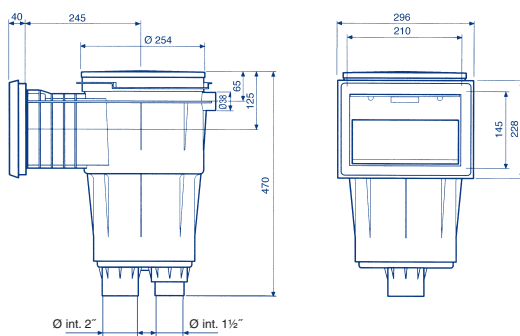
Splňuje normu  
EN 16582-1  
EN 16713-2

### Skimmer se standardním hrdlem s ozdobným rámečkem

pro BETON

Se čtvercovým víkem na clip

Kód	Standardní balení	Váha kg	Objem balení m <sup>3</sup>
11302	1	5,20	0,062



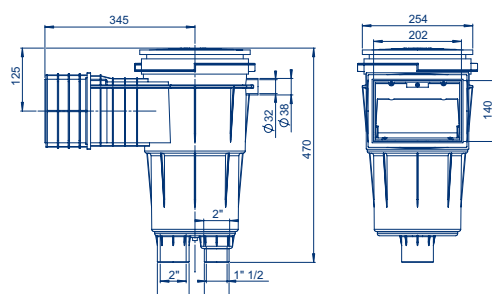
Splňuje normu  
EN 16582-1  
EN 16713-2

### Skimmer s dlouhým hrdlem bez ozdobného rámečku

pro BETON

S dlouhým hrdlem a čtvercovým víkem na clip

Kód	Standardní balení	Váha kg	Objem balení m <sup>3</sup>
11307	1	5,90	0,077



Splňuje normu  
EN 16582-1  
EN 16713-2