



Skimmery 15 l pro fóliové a prefabrikované bazény

Dodávány včetně samolepicího těsnění, přírub a šroubů. Všechny nezapuštěné části skimmerů jsou stabilizovány proti UV záření. **Doporučený průtok je 5 m³/h.** Skimmery jsou vyrobeny z bílého ABS, mají dvířka s plovákem, uzávěr na regulaci průtoku a příruba (pokud není uvedeno jinak) je opatřena těsněním a **mosaznými zápusťkami**. Sací připojení má vnitřní závit 1½" a vnější závit 2". Možnost propojení s výpustí vnitřním průměrem D 50 mm. Horní napojení na přepad při vysoké hladině vody v bazénu vnitřním průměrem D 40 mm. Ve spodní části skimmeru je umístěn vyjímatelný košík k zachycení hrubých nečistot. Doporučujeme instalovat 1 skimmer na každých 25 m² hladiny vody.

Upozornění:

Při montáži plastových výrobků vyrobených z ABS se nesmí používat silikonový tmel. Silikonové přípravky mohou způsobovat degradaci ABS plastu. V případě potřeby použijte speciální lepidlo na ABS kód 30884.

Skimmer se standardním hrdlem



pro FÓLII a PREFA

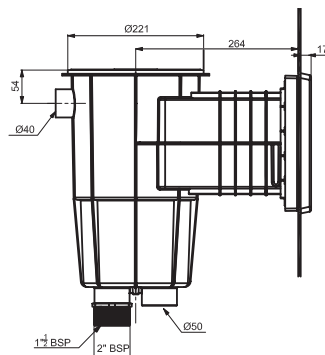
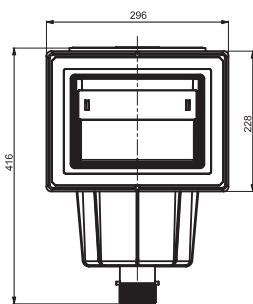
NEJLEPŠÍ CENA

Se čtvercovým víkem na zaklapnutí

Kód	Standardní balení	Váha kg	Objem balení m ³
01462	1	4,2	0,059



Splňuje normu
EN 16582-1
EN 16713-2



Možnost dokoupení sady z nerez oceli - rámeček a upevňovací šrouby pro fóliový či prefabrikovaný bazén - viz strana 114.

Skimmer se širokým hrdlem

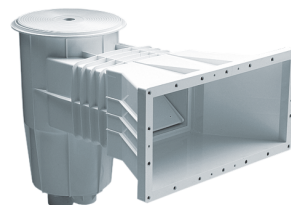
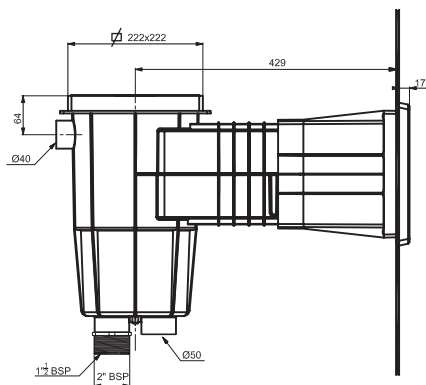
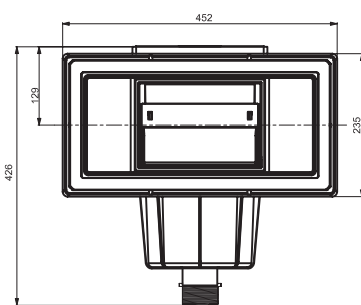
pro FÓLII a PREFA

Se čtvercovým víkem na zaklapnutí

Kód	Standardní balení	Váha kg	Objem balení m ³
01464	1	5,28	0,120



Splňuje normu
EN 16582-1
EN 16713-2



Možnost dokoupení sady z nerez oceli - rámeček a upevňovací šrouby pro fóliový či prefabrikovaný bazén - viz strana 114.

Skimmer Mini pro fóliové bazény



Připojení skimmeru na hadici Ø 32 a Ø 38 mm. Skimmer má vnitřní závit 1½". Upevnění příruby pomocí samořezných šroubů z nerezové oceli, těsnění je dvojité - nelepí se. Vhodný pro malé bazény.

pro FÓLII a PREFA

NEJLEPŠÍ CENA

Kód	Standardní balení	Váha kg	Objem balení m ³
06824	1	2,2	0,019

