



Dnové výpusti pro betonové bazény



Kruhová výpušť z nerezové oceli



Boční připojení vnitřním závitem 2". Z nerezové oceli AISI-316L (ČSN 17.349), upevnění mřížky pomocí nerezových šroubů skrytých pod mřížkou. Maximální vnější rozměry \varnothing 250 x 230 mm. Maximální průtok 13 m³/h.

pro BETON

- boční připojení 2" - ANTIVORTEX
- boční připojení 2" s rovnou mřížkou

Kód	Standardní balení	Váha kg	Objem balení m ³
-----	-------------------	---------	-----------------------------

75180	1	—	—
75181	1	—	—

75180

Pro splnění normy EN 16713-02: 2016 je důležité bazén osadit 1 výpuští v provedení ANTIVORTEX nebo 2 výpuštěmi s rovnou mřížkou ve vzdálenosti 1 metru od sebe.

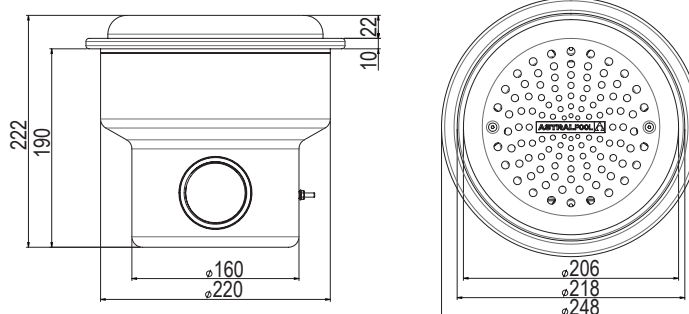


Splňuje normu
EN 13451-1-3



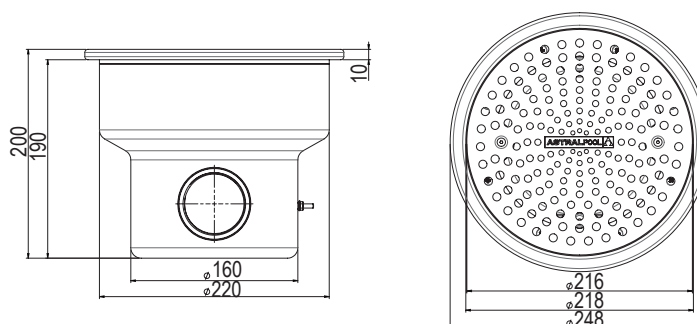
Splňuje normu
EN 16582-1
EN 16713-2

Rozměry výpuště s mřížkou v provedení ANTIVORTEX



kód 75180

Rozměry výpuště s rovnou mřížkou



kód 75181