

OSAZENÍ BAZÉNOVÉ NÁDRŽE

Pro betonové bazény

- 80 ■ Skimmery 15 l pro betonové bazény
- 81 ■ Skimmery 17,5 l pro betonové bazény
- 83 ■ Příslušenství skimmerů pro betonové bazény
- 84 ■ Skimmery z nerezové oceli pro betonové bazény
- 87 ■ Příslušenství k nerezovým skimmerům pro betonové bazény
- 88 ■ Odvodňovací mřížky pro betonové bazény
- 89 ■ Dnové výpusti pro betonové bazény
- 96 ■ Příslušenství k dnovým výpustím pro betonové bazény
- 98 ■ Trysky z ABS plastu pro betonové bazény
- 101 ■ Hydromasážní trysky pro betonové bazény
- 102 ■ Trysky z nerezové oceli pro betonové bazény
- 105 ■ Trysky z chromované mosazi pro betonové bazény
- 106 ■ Průchodky pro betonové bazény

Pro fóliové a prefabrikované bazény

- 107 ■ Skimmery 15 l pro fóliové a prefabrikované bazény
- 110 ■ Skimmery 17,5 l pro fóliové a prefabrikované bazény
- 116 ■ Skimmery z nerezové oceli pro fóliové a prefabrikované bazény
- 116 ■ Regulátory hladiny vody
- 117 ■ Dnové výpusti pro fóliové a prefabrikované bazény
- 123 ■ Příslušenství k dnovým výpustím pro fóliové a prefabrikované bazény
- 124 ■ Trysky z ABS plastu pro fóliové a prefabrikované bazény
- 130 ■ Trysky nerezové pro fóliové a prefabrikované bazény
- 132 ■ Průchodky pro fóliové a prefabrikované bazény
- 134 ■ Hydromasážní trysky pro fóliové a prefabrikované bazény
- 134 ■ Trysky pro betonové, fóliové a prefabrikované bazény
- 135 ■ Lepidlo na ABS
- 135 ■ Příslušenství pro zazimování bazénů

Náhradní díly k výrobkům uvedeným v katalogu naleznete na webu <https://spareparts.fluidra.com> nebo použijte níže vyobrazený QR kód





Skimmery 15 I pro betonové bazény

Upozornění:

Při montáži plastových výrobků vyrobených z ABS se nesmí používat silikonový tmel. Silikonové přípravky mohou způsobovat degradaci ABS plastu.

V případě potřeby použijte speciální lepidlo na ABS kód 30884.

Všechny nezapuštěné části skimmerů jsou stabilizovány proti UV záření. **Doporučený průtok je 5 m³/h.** Skimmery jsou vyrobeny z bílého ABS, mají dvířka s plovákem a uzávěr na regulaci průtoku. Sací připojení má vnitřní závit 1½" a vnější závit 2". Možnost propojení s výpustí vnitřním průměrem D 50 mm. Horní napojení na přepad při vysoké hladině vody v bazénu vnitřním průměrem D 40 mm. Ve spodní části skimmeru je umístěn vyjímatelný košík k zachycení hrubých nečistot. Doporučujeme instalovat 1 skimmer na každých 25 m² hladiny vody.

Skimmer se standardním hrdlem bez ozdobného rámečku

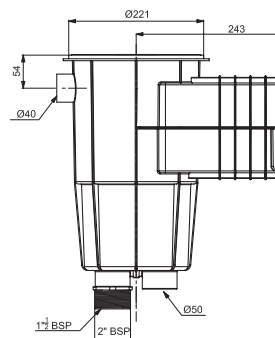
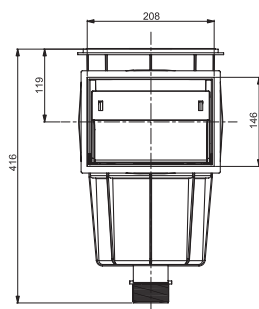


Splňuje normu
EN 16582-1
EN 16713-2

pro BETON

Se čtvercovým víkem na zaklapnutí

| Kód | Standardní balení | Váha kg | Objem balení m ³ |
|-------|-------------------|---------|-----------------------------|
| 00250 | 1 | 3,15 | 0,059 |



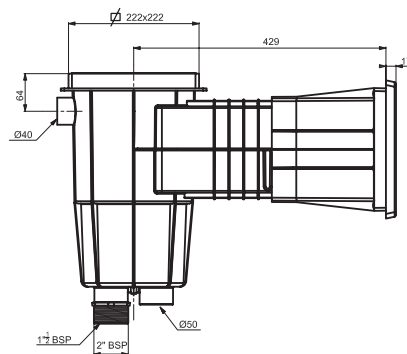
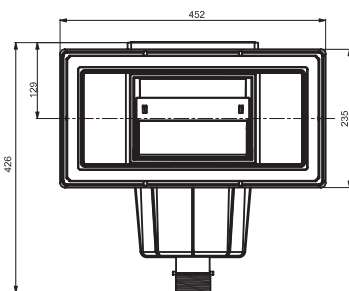
Splňuje normu
EN 16582-1
EN 16713-2

Skimmer se širokým hrdlem s ozdobným rámečkem

pro BETON

Se čtvercovým víkem na zaklapnutí

| Kód | Standardní balení | Váha kg | Objem balení m ³ |
|-------|-------------------|---------|-----------------------------|
| 00252 | 1 | 3,00 | 0,12 |





Skimmery 17,5 l pro betonové bazény

Všechny nezapuštěné části skimmerů jsou stabilizovány proti UV záření. **Doporučený maximální průtok je 7,5 m³/h.** Skimmery jsou vyrobeny z bílého ABS, mají dvířka s plovákem a uzávěr na regulaci průtoku. Sací připojení má vnitřní závit 1½". Možnost propojení s výpustí vnitřním závitem 2". Horní napojení na přepad při vysoké hladině vody v bazénu vnitřním průměrem D 32 mm. Horní víko s pojistkou ve středové části. Teleskopické osazení horního víka dovoluje regulovat výšku s dlažbou nebo s obvodovým kamenem. Do spodní části skimmeru je vsazen vyjímatelný košík s bajonetovým úchytem pro zachycení hrubých nečistot. Doporučujeme instalovat 1 skimmer na každých 25 m² hladiny vody.

Upozornění:

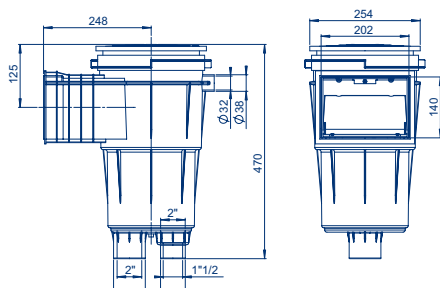
Při montáži plastových výrobků vyrobených z ABS se nesmí používat silikonový tmel. Silikonové přípravky mohou způsobovat degradaci ABS plastu. V případě potřeby použijte speciální lepidlo na ABS kód 30884.

Skimmer se standardním hrdlem bez ozdobného rámečku

pro BETON

Se čtvercovým víkem na clip

| Kód | Standardní balení | Váha kg | Objem balení m ³ |
|-------|-------------------|---------|-----------------------------|
| 11306 | 1 | 4,20 | 0,062 |



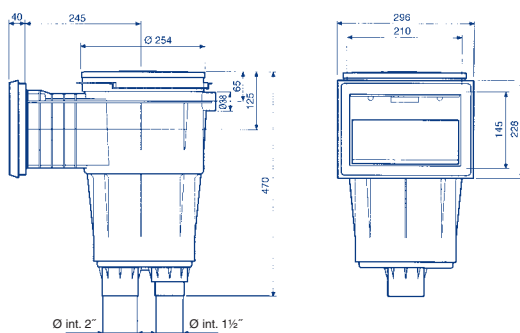
Splňuje normu
EN 16582-1
EN 16713-2

Skimmer se standardním hrdlem s ozdobným rámečkem

pro BETON

Se čtvercovým víkem na clip

| Kód | Standardní balení | Váha kg | Objem balení m ³ |
|-------|-------------------|---------|-----------------------------|
| 11302 | 1 | 5,20 | 0,062 |



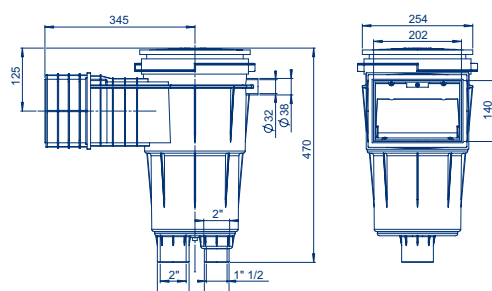
Splňuje normu
EN 16582-1
EN 16713-2

Skimmer s dlouhým hrdlem bez ozdobného rámečku

pro BETON

S dlouhým hrdlem a čtvercovým víkem na clip

| Kód | Standardní balení | Váha kg | Objem balení m ³ |
|-------|-------------------|---------|-----------------------------|
| 11307 | 1 | 5,90 | 0,077 |



Splňuje normu
EN 16582-1
EN 16713-2



Skimmery 17,5 l pro betonové bazény

Skimmer s dlouhým hrdlem s ozdobným rámečkem

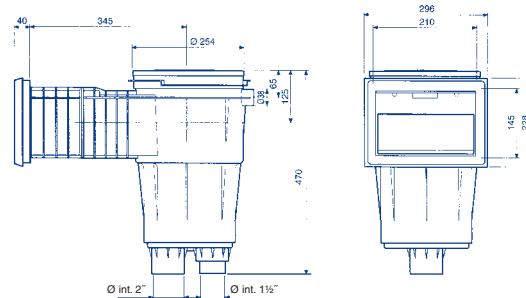


Splňuje normu
EN 16582-1
EN 16713-2

pro BETON

Se čtvercovým víkem na clip

| Kód | Standardní balení | Váha kg | Objem balení m ³ |
|-------|-------------------|---------|-----------------------------|
| 11303 | 1 | 5,75 | 0,060 |



Skimmer se širokým hrdlem s ozdobným rámečkem

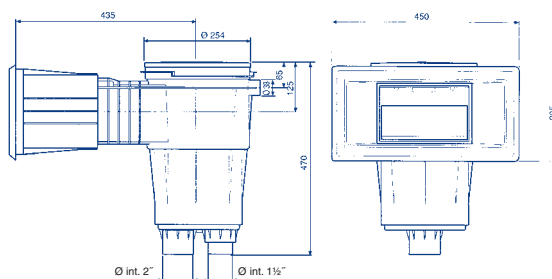


Splňuje normu
EN 16582-1
EN 16713-2

pro BETON

Se čtvercovým víkem na clip

| Kód | Standardní balení | Váha kg | Objem balení m ³ |
|-------|-------------------|---------|-----------------------------|
| 11304 | 1 | 6,24 | 0,135 |



Skimmer s dlouhým a širokým hrdlem 422 x 209 mm a čtvercovým víkem

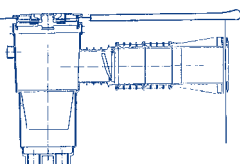
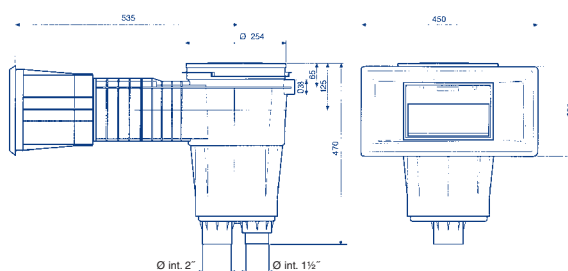


Splňuje normu
EN 16582-1
EN 16713-2

pro BETON

Se čtvercovým víkem na clip

| Kód | Standardní balení | Váha kg | Objem balení m ³ |
|-------|-------------------|---------|-----------------------------|
| 11305 | 1 | 6,90 | 0,161 |



Na vyžádání je možno dodat i další typy provedení 17,5 l skimmerů s použitím většího počtu prodlužovacích dílů, než je uvedeno u předchozích variant. Tyto skimmery lze využít u bazénů s širším obvodovým kamenem, než je běžné.

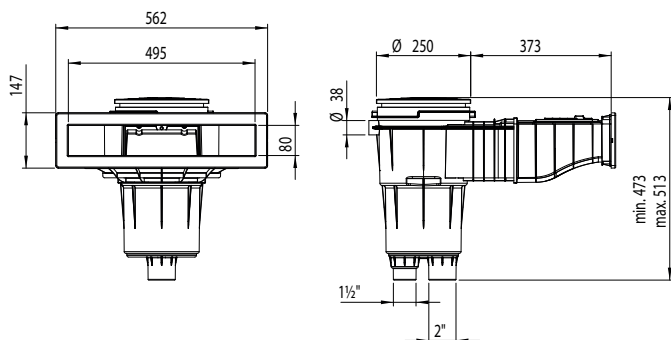


Skimmery 17,5 l pro betonové bazény

Skimmer SLIM

pro BETON

Se čtvercovým víkem na clip



| Kód | Standardní balení | Váha kg | Objem balení m ³ |
|-------|-------------------|---------|-----------------------------|
| 58707 | 1 | 5,61 | 0,182 |



Splňuje normu EN 13451-1-3



Splňuje normu EN 16582-1 EN 16713-2

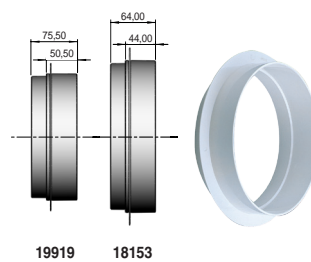
Příslušenství skimmerů pro betonové bazény

Nástavec horního víka skimmeru

Nástavec z ABS plastu slouží pro zarovnání víka skimmeru s terémem. Nástavce lze na sebe napojovat. Nastavení s přesností 1 mm, možnost lehkého naklonění pro vyrovnání s terémem.

Pro skimmer 15 l
Pro skimmer 17,5 l

| Kód | Standardní balení | Váha kg | Objem balení m ³ |
|-------|-------------------|---------|-----------------------------|
| 19919 | 17 | 4,08 | 0,069 |
| 18153 | 17 | 4,70 | 0,069 |



Filtrační sáčky do koše skimmeru

Hygienický sáček k vložení do kteréhokoli koše skimmeru (max. Ø 24 cm). Zachycuje nečistoty v koši skimmeru, čímž chrání čerpadlo a především zvyšuje účinnost filtračního systému.

12 ks v balení

| Kód | Standardní balení | Váha kg | Objem balení m ³ |
|--------|-------------------|---------|-----------------------------|
| 042747 | 12 | 0,40 | 0,006 |





Skimmery z nerezové oceli pro betonové bazény



Skimmer SLIM HIGH LEVEL pro betonové, prefabrikované i fóliové bazény



Z nerezové oceli AISI-316L (ČSN 17.349). S přepadem – připojení Ø50 mm, včetně košíku o objemu 1,25 litru, zemnicí svorky, víka, sady těsnění, rámečku z nerezové oceli AISI-316L a upevňovacích šroubů. Do skimmeru lze nainstalovat regulátor hladiny vody v bazénu kód 73453, připojení na sání vnitřním závitem 2". Doporučený maximální průtok 7,5 m³/hod.

Tento skimmer je vhodný pro bazény s vysokou hladinou vody – 3 cm od hrany bazénu.



Splňuje normu
EN 13451-1-3



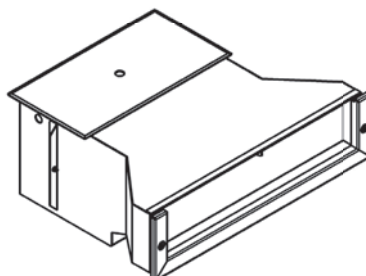
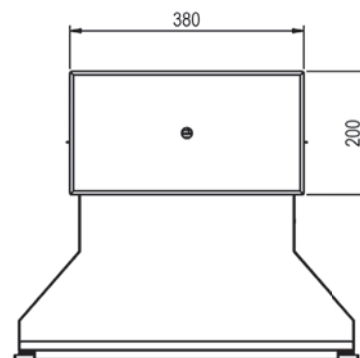
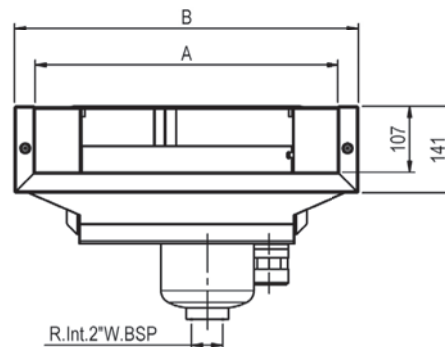
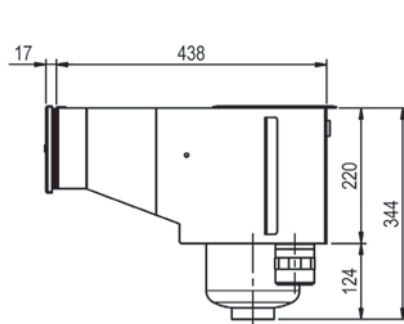
Splňuje normu
EN 16582-1
EN 16713-2

pro všechny typy bazénů

Šíře rámečku 50 cm

Šíře rámečku 65 cm

| Kód | Standardní balení | Váha kg | Objem balení m ³ |
|-------|-------------------|---------|-----------------------------|
| 73501 | 1 | 14,8 | 0,14 |
| 73502 | 1 | 15,0 | 0,20 |



| Kód | A (mm) | B (mm) |
|-------|--------|--------|
| 73501 | 500 | 560 |
| 73502 | 650 | 710 |



Skimmery z nerezové oceli pro betonové bazény

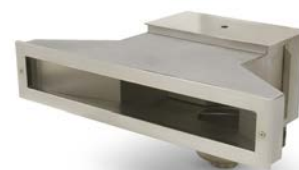
Skimmer SLIM pro betonové, prefabrikované i fóliové bazény



Z nerezové oceli AISI-316L (ČSN 17.349). S přepadem - připojení Ø 50 mm, včetně košíku, zemní svorky, víka, sady těsnění, rámečku z nerezové oceli AISI-316L a upevňovacích šroubů. Do skimmeru lze nainstalovat regulátor hladiny vody v bazénu kód 73453, připojení na sání vnitřním závitem 2". Doporučený maximální průtok 7,5 m³/hod.

pro všechny typy bazénů

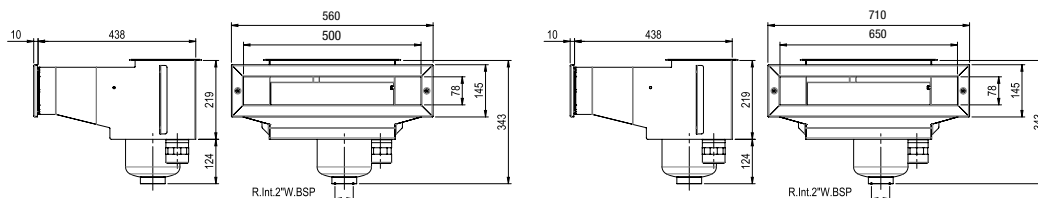
| | Kód | Standardní balení | Váha kg | Objem balení m³ | |
|-------------------------------|-------|-------------------|---------|-----------------|--|
| Šíře rámečku 50 cm - standard | 56313 | 1 | 14,8 | 0,14 | |
| Šíře rámečku 65 cm - standard | 56316 | 1 | 16,0 | 0,20 | |
| Šíře rámečku 50 cm - úkos 6° | 72744 | 1 | 14,8 | 0,14 | |
| Šíře rámečku 65 cm - úkos 6° | 72743 | 1 | 16,0 | 0,20 | |



Splňuje normu EN 13451-1-3



Splňuje normu EN 16582-1 EN 16713-2

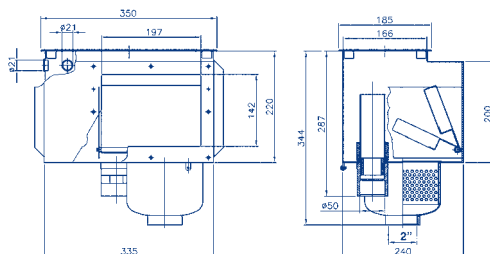


Skimmer A-100

Z nerezové oceli AISI-316L (ČSN 17.349). S přepadem - připojení Ø 50 mm, včetně košíku, víka a zemní svorky. Do skimmeru lze nainstalovat regulátor hladiny vody v bazénu kód 00256, připojení na sání vnitřním závitem 2". Doporučený maximální průtok 7,5 m³/hod.

pro BETON

| Kód | Standardní balení | Váha kg | Objem balení m³ | |
|-------|-------------------|---------|-----------------|--|
| 00254 | 1 | 8,4 | 0,04 | |



Splňuje normu EN 16582-1 EN 16713-2

Možnost dokoupení sady těsnění s rámečkem z nerez oceli AISI-316 (ČSN 17.346) a upevňovacími šrouby pro fóliový či prefabrikovaný bazén - viz strana 116.

Ozdobný rámeček

Z nerezové oceli AISI-316L (ČSN 17.349).

pro skimmer 00254

| Kód | Standardní balení | Váha kg | Objem balení m³ | |
|-------|-------------------|---------|-----------------|--|
| 00255 | 1 | 0,62 | 0,003 | |



Splňuje normu EN 16582-1 EN 16713-2





Skimmery z nerezové oceli pro betonové bazény



Splňuje normu
EN 16582-1
EN 16713-2

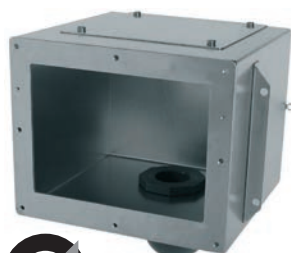
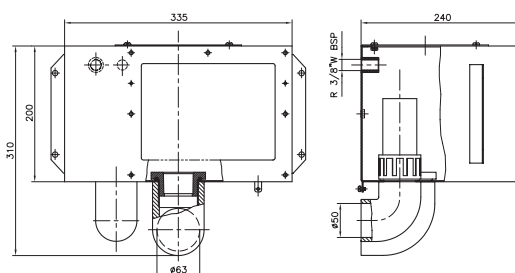
Možnost dokoupení sady těsnění s rámečkem z nerez oceli AISI-316 (ČSN 17.346) a upevňovacími šrouby pro fóliový či prefabrikovaný bazén - viz strana 116.

Tělo skimmeru A-201

Z nerezové oceli AISI-316L (ČSN 17.349). S přepadem - připojení Ø 50 mm, bez teleskopického víka, do skimmeru lze nainstalovat regulátor hladiny vody v bazénu kód 00256, se zemnicí svorkou, připojení na sání Ø 63 mm.

pro BETON

| Kód | Standardní balení | Váha kg | Objem balení m ³ |
|-------|-------------------|---------|-----------------------------|
| 07520 | 1 | 6,51 | 0,04 |



Splňuje normu
EN 16582-1
EN 16713-2

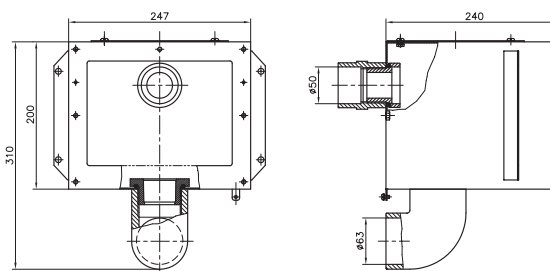
Možnost dokoupení sady těsnění s rámečkem z nerez oceli AISI-316 (ČSN 17.346) a upevňovacími šrouby pro fóliový či prefabrikovaný bazén - viz strana 116.

Tělo skimmeru A-202

Z nerezové oceli AISI-316L (ČSN 17.349). S přepadem - připojení Ø 50 mm, se zemnicí svorkou, bez teleskopického víka, připojení na sání Ø 63 mm.

pro BETON

| Kód | Standardní balení | Váha kg | Objem balení m ³ |
|-------|-------------------|---------|-----------------------------|
| 07610 | 1 | 5,25 | 0,04 |



Splňuje normu
EN 16582-1
EN 16713-2

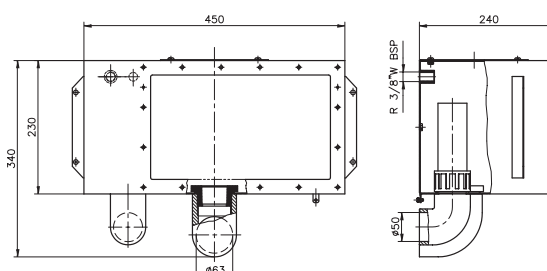
Možnost dokoupení sady těsnění s rámečkem z nerez oceli AISI-316 (ČSN 17.346) a upevňovacími šrouby pro fóliový či prefabrikovaný bazén - viz strana 116.

Tělo skimmeru A-400

Z nerezové oceli AISI-316L (ČSN 17.349). S přepadem - připojení Ø 50 mm, bez teleskopického víka, do skimmeru lze nainstalovat regulátor hladiny vody v bazénu kód 00256, se zemnicí svorkou, připojení na sání Ø 63 mm.

pro BETON

| Kód | Standardní balení | Váha kg | Objem balení m ³ |
|-------|-------------------|---------|-----------------------------|
| 07523 | 1 | 8,0 | 0,06 |





Příslušenství k nerezovým skimmerům pro betonové bazény

Koš ke skimmerům A-201 a A-202

Košík z nerez. oceli AISI-316L (ČSN 17.349) s ozdobným čelním rámečkem. Vyndává se hrdlem.

| Kód | Standardní balení | Váha kg | Objem balení m ³ |
|-------|-------------------|---------|-----------------------------|
| 07521 | 1 | 2,19 | 0,02 |



Splňuje normu
EN 16582-1
EN 16713-2

Koš ke skimmeru A-400

Široký koš z nerez oceli AISI-316L (ČSN 17.349). Vyndává se hrdlem.

| Kód | Standardní balení | Váha kg | Objem balení m ³ |
|-------|-------------------|---------|-----------------------------|
| 07522 | 1 | 3,5 | 0,04 |



Splňuje normu
EN 16582-1
EN 16713-2

Teleskopické víko

Z nerez. oceli AISI-316L (ČSN 17.349), ke skimmerům A-201, A-202 a A-400, rozměry víka 180 x 180 mm, regulovatelná výška 60 až 110 mm.

| Kód | Standardní balení | Váha kg | Objem balení m ³ |
|-------|-------------------|---------|-----------------------------|
| 07524 | 1 | 1,63 | 0,01 |



Splňuje normu
EN 13451-1-3



Splňuje normu
EN 16582-1
EN 16713-2

Regulátor hladiny vody v bazénu

Kompatibilní ke všem skimmerům z nerez. oceli, kromě modelu A-202, regulovatelný plovák, připojení na dopouštění vnějším závitem 3/4". Max. pracovní tlak 2,5 bar.

pro skimmer

- 00254, 07520 a 07523
- 56313, 56316, 72743, 72744, 73501 a 73502

| Kód | Standardní balení | Váha kg | Objem balení m ³ |
|-------|-------------------|---------|-----------------------------|
| 00256 | 1 | 0,21 | 0,002 |
| 73453 | 1 | 0,90 | 0,008 |



00256



73453

Regulátor hladiny vody v bazénu pro všechny typy bazénů

Vyroben z ABS plastu, boční nebo spodní připojení, otvory pro připojení jsou vylamovací, připojení na dopouštění vnějším závitem 3/4", regulovatelné víko. Vnější rozměry 244 x 234 x 275 mm. Max. pracovní tlak 2,5 bar.

pro všechny typy bazénů

| Kód | Standardní balení | Váha kg | Objem balení m ³ |
|-------|-------------------|---------|-----------------------------|
| 15862 | 1 | 2,0 | 0,016 |





Odvodňovací mřížky pro betonové bazény

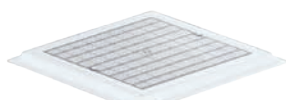


Odvodňovací mřížky čtvercové

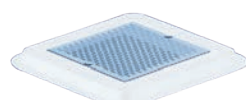
Odvodňovací mřížky jsou vyrobeny dle evropské normy EN 1345-1:2000. Vlastní mřížka může být plastová nebo nerezová, obvodový rám je z polyesterového sklolaminátu s povrchovou úpravou gel-coat. Lze použít protitahová antivortex víka kód 25344 a 28556 na straně 97.



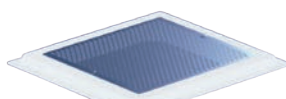
28563



28561



28562



28560

pro BETON

PLAST

Mřížka 345 x 345 mm
Mřížka 490 x 490 mm

NEREZ

Mřížka 345 x 345 mm
Mřížka 490 x 490 mm

| Kód | Standardní balení | Váha kg | Objem balení m ³ |
|-------|-------------------|---------|-----------------------------|
| 28563 | 1 | 2,9 | 0,029 |
| 28561 | 1 | 4,7 | 0,029 |
| 28562 | 1 | 3,0 | 0,029 |
| 28560 | 1 | 5,0 | 0,029 |



00284 - 00287
30764 - 30767



Odvodňovací mřížky čtvercové krycí nerezové

Nosný rámeček i mřížka z nerezové oceli. Vlastní mřížka připevňuje se k rámu pomocí 2 nerezových šroubů. Uvedené maximální průtoky jsou při sací rychlosti 0,5 m/s. Na objednávku lze dodat i jiné rozměry mřížek.

pro BETON

AISI-304L (ČSN 17.249)

Mřížka 200 x 200 mm (15 m³/h)
Mřížka 300 x 300 mm (43 m³/h)
Mřížka 400 x 400 mm (83 m³/h)
Mřížka 500 x 500 mm (136 m³/h)

AISI-316L (ČSN 17.349)

Mřížka 200 x 200 mm (15 m³/h)
Mřížka 300 x 300 mm (43 m³/h)
Mřížka 400 x 400 mm (83 m³/h)
Mřížka 500 x 500 mm (136 m³/h)

| Kód | Standardní balení | Váha kg | Objem balení m ³ |
|-------|-------------------|---------|-----------------------------|
| 00284 | 1 | 1,2 | 0,01 |
| 00285 | 1 | 2,2 | 0,01 |
| 00286 | 1 | 4,0 | 0,03 |
| 00287 | 1 | 4,5 | 0,04 |
| 30764 | 1 | 1,2 | 0,01 |
| 30765 | 1 | 2,2 | 0,01 |
| 30766 | 1 | 4,0 | 0,03 |
| 30767 | 1 | 4,5 | 0,04 |



Odvodňovací mřížky pro betonové bazény



Odvodňovací mřížky čtvercové krycí nerezové

Nosný rámeček plastový, mřížka plastová nebo z nerezové oceli. Výrobek splňuje normu EN: 13451-1: 2000.

pro BETON

PLAST

Mřížka 252 x 252 mm

Mřížka 410 x 410 mm

NEREZ

Mřížka 252 x 252 mm

Mřížka 410 x 410 mm

| Kód | Standardní balení | Váha kg | Objem balení m ³ |
|-------|-------------------|---------|-----------------------------|
| 34331 | 1 | — | 0,0129 |
| 34333 | 1 | — | 0,0540 |
| 34332 | 1 | — | 0,0129 |
| 34334 | 1 | — | 0,0540 |



Dnové výpusti pro betonové bazény

Kruhová výpušť z nerezové oceli

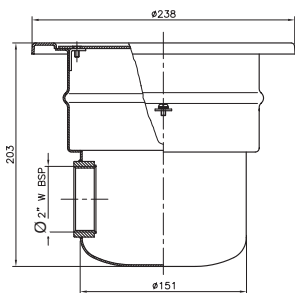
Boční připojení vnitřním závitem 2". Z nerezové oceli AISI-316L (ČSN 17.349), upevnění mřížky pomocí nerezových šroubů. Maximální průtok 13 m³/h. Vnější rozměry Ø 235 x 200 mm.

pro BETON

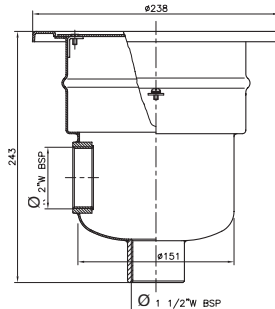
Boční připojení 2"

Boční připojení 2" a spodní 1 1/2"

| Kód | Standardní balení | Váha kg | Objem balení m ³ |
|-------|-------------------|---------|-----------------------------|
| 00268 | 1 | 2,56 | 0,02 |
| 26196 | 1 | 2,80 | 0,02 |



00268



26196



Splňuje normu
EN 13451-1-3



Splňuje normu
EN 16582-1
EN 16713-2



Dnové výpusti pro betonové bazény



Kruhová výpušť z nerezové oceli



Boční připojení vnitřním závitem 2". Z nerezové oceli AISI-316L (ČSN 17.349), upevnění mřížky pomocí nerezových šroubů skrytých pod mřížkou. Maximální vnější rozměry Ø 250 x 230 mm. Maximální průtok 13 m³/h.

pro BETON

- boční připojení 2" - ANTIVORTEX
- boční připojení 2" s rovnou mřížkou

| Kód | Standardní balení | Váha kg | Objem balení m ³ |
|-----|-------------------|---------|-----------------------------|
|-----|-------------------|---------|-----------------------------|

| | | | |
|-------|---|---|---|
| 75180 | 1 | — | — |
| 75181 | 1 | — | — |

75180

Pro splnění normy EN 16713-02: 2016 je důležité bazén osadit 1 výpuští v provedení ANTIVORTEX nebo 2 výpuští s rovnou mřížkou ve vzdálenosti 1 metru od sebe.

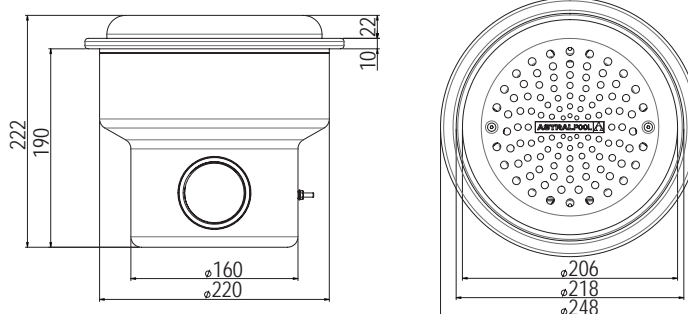


Splňuje normu
EN 13451-1-3



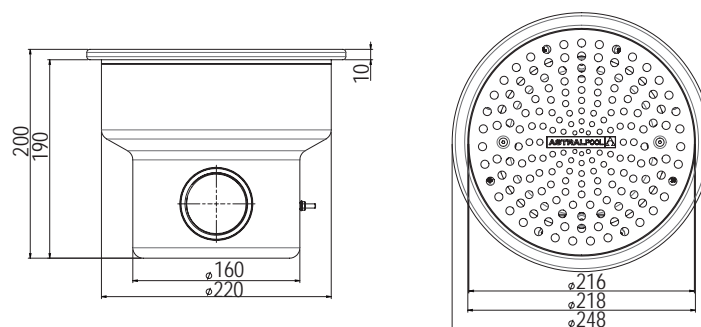
Splňuje normu
EN 16582-1
EN 16713-2

Rozměry výpuště s mřížkou v provedení ANTIVORTEX



kód 75180

Rozměry výpuště s rovnou mřížkou



kód 75181



Dnové výpusti pro betonové bazény

Čtvercová výpust z nerezové oceli



Boční připojení vnitřním závitem 2". Z nerezové oceli AISI-316L (ČSN 17.349), upevnění mřížky pomocí nerezových šroubů skrytých pod mřížkou. Maximální vnější rozměry 260 x 230 mm. Maximální průtok 13 m³/h.



75182

pro BETON

- boční připojení 2" - ANTIVORTEX
- boční připojení 2" s rovnou mřížkou

| Kód | Standardní balení | Váha kg | Objem balení m ³ |
|-------|-------------------|---------|-----------------------------|
| 75182 | 1 | — | — |
| 75183 | 1 | — | — |

Pro splnění normy EN 16713-02: 2016 je důležité bazén osadit 1 výpustí v provedení ANTIVORTEX nebo 2 výpustmi s rovnou mřížkou ve vzdálenosti 1 metru od sebe.

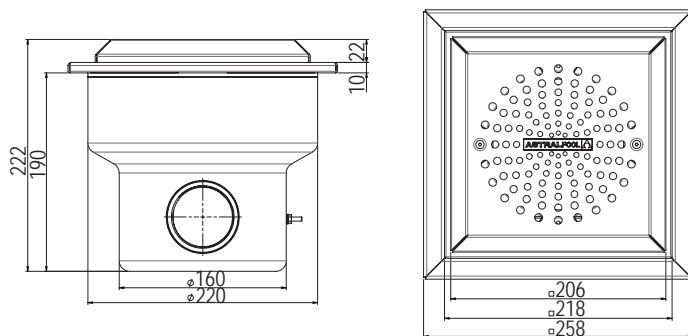


Splňuje normu EN 13451-1-3



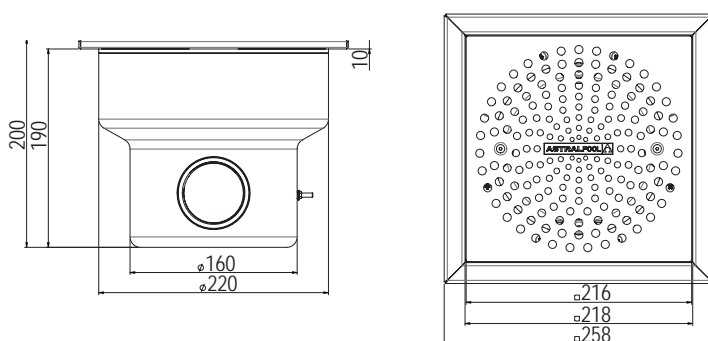
Splňuje normu EN 16582-1 EN 16713-2

Rozměry výpustě s mřížkou v provedení ANTIVORTEX



kód 75182

Rozměry výpustě s rovnou mřížkou



kód 75183



Dnové výpusti pro betonové bazény

Všechny typy plastových dnových výpustí jsou dodávány s mřížkami odolnými proti U.V. záření.

Podle normy **UNE 13451-1** je ve veřejných bazénech nutné zajistit:

- sací rychlost na mřížce výpusti 0,5 m/s
- maximální sací rychlost v potrubí 1,5 m/s
- minimální vzdálenost mezi výpustmi: >2 m



Kruhová dnová výpušť s připojením 2"

Tělo a mřížka jsou vyrobeny z bílého nebo barevného ABS plastu. Upevnění mřížky pomocí 2 šroubů do **mosazných zápustků**. Maximální průtok 13 m³/h. Vnější rozměry Ø 180 x 160 mm.

pro BETON

| | Kód | Standardní balení | Váha kg | Objem balení m ³ | |
|----------------------------------|-------------------|-------------------|---------|-----------------------------|--|
| barva bílá | 01467 | 4 | 2,8 | 0,028 | |
| barva slonová kost (RAL1015) | 01467CL090 | 4 | 2,8 | 0,028 | |
| barva světle šedá (RAL7004) | 01467CL129 | 4 | 2,8 | 0,028 | |
| barva antracitová šedá (RAL7016) | 01467CL144 | 4 | 2,8 | 0,028 | |



Bílá

01467



Slonová kost

01467CL090



Světle šedá

01467CL129



Antracitová šedá

01467CL144



Kruhová dnová výpušť Ø 270 mm s mřížkou z ABS plastu

Spodní připojení 1½" a boční 2". Celá výpušť je vyrobena z bílého ABS plastu. Upevnění mřížky pomocí 4 šroubů do **mosazných zápustků**. Boční připojení s možností připojení zátky ke kontrole těsnosti. Spodní výstup se šroubovací zátkou je připraven pro našroubování hydrostatického ventilu a drenážní trubky pro bazény s nebezpečím spodních vod. Sací mřížka Ø 250 mm. Maximální průtok 13 m³/h. Vnější rozměry Ø 290 x 200 mm.

pro BETON

| Kód | Standardní balení | Váha kg | Objem balení m ³ | |
|--------------|-------------------|---------|-----------------------------|--|
| 01466 | 4 | 5,0 | 0,045 | |



Splňuje normu
EN 16582-1



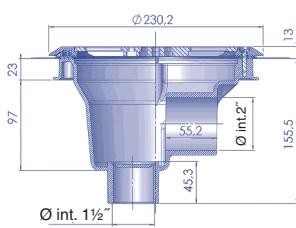
Dnové výpusti pro betonové bazény

Kruhová výpust Ø 200 mm s plochou mřížkou

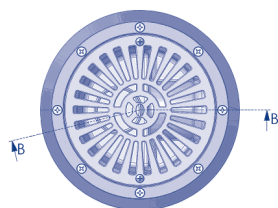
Vyrobená z bílého ABS plastu. Upevnění mřížky pomocí 2 šroubů do **mosazných zápustků**. Boční připojení 2" a spodní připojení 1½" (spodní připojení je zaslepené, v případě potřeby lze vylomit). Maximální průtok: 13 m³/h.

pro BETON

Výpust s plochou mřížkou



Řez B-B



Půdorys

| Kód | Standardní balení | Váha kg | Objem balení m³ |
|-------|-------------------|---------|-----------------|
| 27839 | 1 | 2,651 | 0,028 |



27839



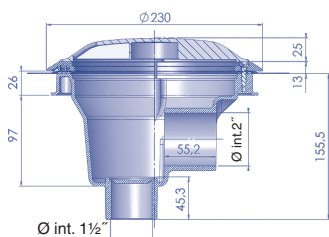
Splňuje normu EN 16582-1

Dnová výpust Ø 200 mm s mřížkou antivortex

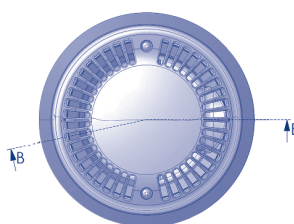
Vyrobená z bílého ABS plastu. Boční připojení 2" a spodní připojení 1½" (spodní připojení je zaslepené, v případě potřeby lze vylomit). Maximální průtok: 13 m³/h.

pro BETON

Výpust s mřížkou antivortex



Řez B-B



Půdorys

| Kód | Standardní balení | Váha kg | Objem balení m³ |
|-------|-------------------|---------|-----------------|
| 27837 | 1 | 2,807 | 0,028 |



27837



Splňuje normu EN 16582-1

Čtvercová výpust s mřížkou z ABS plastu 210 x 210 mm

Tělo výpusti i mřížka z bílého ABS plastu, upevnění mřížky pomocí 2 šroubů do **mosazných zápustků**. Boční připojení 2". Maximální průtok: 13 m³/h. Vnější rozměry 240 x 240 x 185 mm.

pro BETON

| Kód | Standardní balení | Váha kg | Objem balení m³ |
|-------|-------------------|---------|-----------------|
| 00258 | 4 | 4,0 | 0,044 |



Splňuje normu EN 16582-1



Dnové výpusti pro betonové bazény



Dnová výpust NORM s plochou mřížkou



Nová řada výpustí splňujících požadavky norem EN-16582-1 a EN-16713-2. Vyrobeny z bílého nebo barevného ABS plastu. Upevnění mřížky a příruby pomocí šroubů do **mosazných zápusťků**. Boční připojení 2" a spodní připojení 1½" (spodní připojení je zaslepené, v případě potřeby lze vylomit) s možností instalace hydrostatického ventilu a drenážní trubky. Maximální průtok: 15 m³/h.

| Kód | Standardní balení | Váha kg | Objem balení m ³ |
|-----|-------------------|---------|-----------------------------|
|-----|-------------------|---------|-----------------------------|

pro BETON

| | | | | |
|----------------------------------|-------------------|---|-------|-------|
| barva bílá | 56378 | 4 | 10,60 | 0,069 |
| barva slonová kost (RAL1015) | 56378CL090 | 4 | 10,60 | 0,069 |
| barva světle šedá (RAL7004) | 56378CL129 | 4 | 10,60 | 0,069 |
| barva antracitová šedá (RAL7016) | 56378CL144 | 4 | 10,60 | 0,069 |



Splňuje normu
EN 16582-1
EN 16713-2



Bílá

56378



Slonová kost

56378CL090



Světle šedá

56378CL129



Antracitová šedá

56378CL144



Dnová výpust NORM s mřížkou antivortex



| Kód | Standardní balení | Váha kg | Objem balení m ³ |
|-----|-------------------|---------|-----------------------------|
|-----|-------------------|---------|-----------------------------|

pro BETON

| | | | | |
|----------------------------------|-------------------|---|-------|-------|
| barva bílá | 56379 | 4 | 10,60 | 0,069 |
| barva slonová kost (RAL1015) | 56379CL090 | 4 | 10,60 | 0,069 |
| barva světle šedá (RAL7004) | 56379CL129 | 4 | 10,60 | 0,069 |
| barva antracitová šedá (RAL7016) | 56379CL144 | 4 | 10,60 | 0,069 |



Splňuje normu
EN 16582-1
EN 16713-2



Bílá

56379



Slonová kost

56379CL090



Světle šedá

56379CL129



Antracitová šedá

56379CL144



Dnové výpusti pro betonové bazény



Dnová výpušť z nerezové oceli s připojením 2"

Z nerez. oceli AISI-316L (ČSN 17.349), protitahové víko, spolu se sadou těsnění kód 00276 lze použít i pro prefabrikované nebo fóliové bazény. Vnější rozměry 170 x 170 x 115 mm. Maximální průtok: 15 m³/h.

pro BETON

Boční připojení 2"

| Kód | Standardní balení | Váha kg | Objem balení m ³ |
|-------|-------------------|---------|-----------------------------|
| 00269 | 1 | 1,14 | 0,01 |



Možnost dokoupení sady těsnění s rámečkem z nerez oceli AISI-316L (ČSN 17.349) a upevňovacími šrouby pro fóliový či prefabrikovaný bazén - viz strana 119.



Dnová výpušť z polyesterového sklolaminátu - 330 x 330 mm

Hladká povrchová úprava GEL-COAT. Mřížka z nerezové oceli AISI-316L (ČSN 17.349) nebo z ABS plastu s ochranou proti slunečnímu záření. Otvory mřížky menší než 8 mm. Za příplatek lze výpušť upravit pro instalaci hydrostatického ventilu, který je pak součástí dodávky.

pro BETON

Připojení Mřížka Průtok

| Připojení | Mřížka | Průtok | Kód | Standardní balení | Váha kg | Objem balení m ³ |
|-----------|--------|----------------------|--------|-------------------|---------|-----------------------------|
| Ø 75 | Nerez | 16 m ³ /h | 20282 | 1 | 5 | 0,047 |
| Ø 90 | Nerez | 22 m ³ /h | 20283 | 1 | 5 | 0,047 |
| Ø 110 | Nerez | 33 m ³ /h | 20284 | 1 | 5 | 0,047 |
| Ø 75 | Nerez | 15 m ³ /h | 20282N | 1 | 8 | 0,080 |
| Ø 90 | Nerez | 23 m ³ /h | 20283N | 1 | 9 | 0,080 |
| Ø 110 | Nerez | 27 m ³ /h | 20284N | 1 | 10 | 0,080 |
| Ø 75 | Plast | 16 m ³ /h | 22359 | 1 | 4,5 | 0,034 |
| Ø 90 | Plast | 22 m ³ /h | 22360 | 1 | 4,5 | 0,034 |
| Ø 110 | Plast | 33 m ³ /h | 22361 | 1 | 4,5 | 0,034 |
| Ø 125 | Plast | 43 m ³ /h | 22362 | 1 | 4,5 | 0,034 |

| Kód | Standardní balení | Váha kg | Objem balení m ³ |
|--|-------------------|---------|-----------------------------|
| 20282, 20283, 20284, 20285, 20286, 20287, 20288 a 20289. | | | |



20282, 20283, 20284, 20285, 20286, 20287, 20288 a 20289.



Dnová výpušť z polyesterového sklolaminátu - 507 x 507 mm

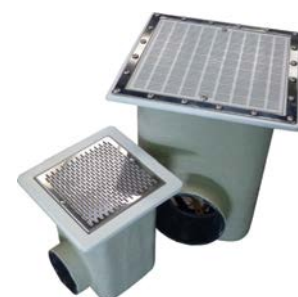
Hladká povrchová úprava GEL-COAT. Mřížka z nerezové oceli AISI-316L (ČSN 17.349) nebo z ABS plastu s ochranou proti slunečnímu záření. Otvory mřížky menší než 8 mm. Za příplatek lze výpušť upravit pro instalaci hydrostatického ventilu, který je pak součástí dodávky.

pro BETON

Připojení Mřížka Průtok

| Připojení | Mřížka | Průtok | Kód | Standardní balení | Váha kg | Objem balení m ³ |
|-----------|--------|-----------------------|-------|-------------------|---------|-----------------------------|
| Ø 110 | Nerez | 33 m ³ /h | 20285 | 1 | 11,5 | 0,132 |
| Ø 125 | Nerez | 43 m ³ /h | 20286 | 1 | 11,5 | 0,132 |
| Ø 140 | Nerez | 54 m ³ /h | 20287 | 1 | 11,5 | 0,132 |
| Ø 160 | Nerez | 70 m ³ /h | 20288 | 1 | 11,5 | 0,132 |
| Ø 200 | Nerez | 100 m ³ /h | 20289 | 1 | 11,5 | 0,132 |
| Ø 110 | Plast | 33 m ³ /h | 28709 | 1 | 11,5 | 0,132 |
| Ø 125 | Plast | 43 m ³ /h | 28710 | 1 | 11,5 | 0,132 |
| Ø 140 | Plast | 54 m ³ /h | 28711 | 1 | 11,5 | 0,132 |
| Ø 160 | Plast | 70 m ³ /h | 28712 | 1 | 11,5 | 0,132 |
| Ø 200 | Plast | 100 m ³ /h | 28713 | 1 | 11,5 | 0,132 |

| Kód | Standardní balení | Váha kg | Objem balení m ³ |
|------------------------|-------------------|---------|-----------------------------|
| 20282N, 20283N, 20284N | | | |



Splňuje normu EN 13451-1-3

Splňuje normu EN 16713-02

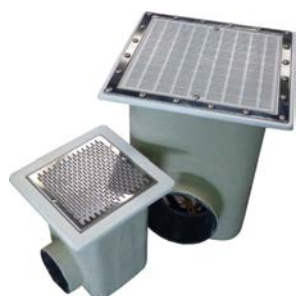
20282N, 20283N, 20284N



22359, 22360, 22361, 22362, 28709, 28710, 28711, 28712 a 28713



Dnové výpusti pro betonové bazény



Dnová výpust z polyesterového sklolaminátu - 507 x 507 mm

Nová řada výpustí splňujících požadavky normy EN-13451-1/3 2012 a EN-16713-02 2016. Hladká povrchová úprava GEL-COAT. Mřížka z nerezové oceli AISI-316L (ČSN 17.349) nebo z ABS plastu s ochranou proti slunečnímu záření. **Za příplatek lze výpust upravit pro instalaci hydrostatického ventilu, který je pak součástí dodávky.**



Splňuje normu
EN 13451-1-3



Splňuje normu
EN 16713-02

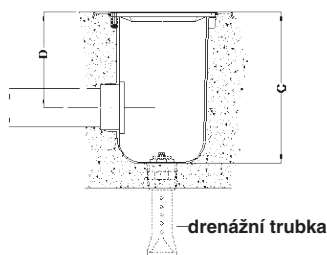
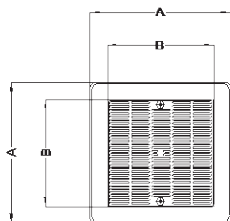
pro BETON

| Připojení | Mřížka | Průtok |
|-----------|--------|----------------------|
| Ø 110 | Nerez | 35 m ³ /h |
| Ø 125 | Nerez | 47 m ³ /h |
| Ø 140 | Nerez | 55 m ³ /h |
| Ø 160 | Nerez | 79 m ³ /h |
| Ø 200 | Nerez | 85 m ³ /h |

| Kód | Standardní balení | Váha kg | Objem balení m ³ |
|-----|-------------------|---------|-----------------------------|
|-----|-------------------|---------|-----------------------------|

| | | | |
|--------|---|----|------|
| 20285N | 1 | 16 | 0,23 |
| 20286N | 1 | 17 | 0,23 |
| 20287N | 1 | 18 | 0,23 |
| 20288N | 1 | 19 | 0,23 |
| 20289N | 1 | 20 | 0,23 |

Maximální doporučený průtok 103 m³/h (0,5 m/s). Minimální hloubka bazénu 1,5 m.



| Ø | A (mm) | B (mm) | C (mm) | D (mm) |
|-----|--------|--------|--------|--------|
| 110 | 507 | 412 | 585 | 390 |
| 125 | 507 | 412 | 585 | 390 |
| 140 | 507 | 412 | 585 | 390 |
| 160 | 507 | 412 | 585 | 390 |
| 200 | 507 | 412 | 585 | 390 |

Příslušenství k dnovým výpustím pro betonové bazény



Hydrostatický ventil

Pro vyrovnání tlaku působícího na dno bazénu, který může způsobit podzemní voda, se doporučuje instalace hydrostatického ventilu a drenážní trubky do dnové výpusti. K našroubování do dna výpusti s připojením 2", vyrobený z bílého ABS plastu, s pružinou a šroubem z nerezové oceli, připojení vnějším závitem 1½".

| Kód | Standardní balení | Váha kg | Objem balení m ³ |
|-----|-------------------|---------|-----------------------------|
|-----|-------------------|---------|-----------------------------|

00277 4 1,0 0,003



Drenážní trubka

Drenážní trubka s vnějším závitem 1½" pro dnové výpusti 01466, 27837 a 27839. Vyrobená z ABS plastu.



| Kód | Standardní balení | Váha kg | Objem balení m ³ |
|-----|-------------------|---------|-----------------------------|
|-----|-------------------|---------|-----------------------------|

21581 24 3,54 0,021



Příslušenství k dnovým výpustím pro betonové bazény



Víko antivortex nízké

Víko s pozvolným nájezdem, který zamezuje zablokování automatického dnového vysavače. Splňuje normu EN 13451-1: 2000.

Víko 415 x 415 mm (kód 25344) je možno namontovat na následující výpusti 330 x 330 mm:

S mřížkou nerez:

- 20282
- 20283
- 20284

S plastovou mřížkou:

- 22359
- 22360
- 22361
- 22362

Víko 570 x 570 mm (kód 28556) je možno namontovat na následující výpusti 515 x 515 mm:

S mřížkou nerez:

- 20285
- 20286
- 20287
- 20288
- 20289

S plastovou mřížkou:

- 28709
- 28710
- 28711
- 28712
- 28713

| | Kód | Standardní balení | Váha kg | Objem balení m ³ |
|--|-----|-------------------|---------|-----------------------------|
|--|-----|-------------------|---------|-----------------------------|

415 x 415 mm - výška víka 70 mm

25344

1

2,25

0,012

570 x 570 mm - výška víka 60 mm

28556

1

4,00

0,032



Odvodňovací mřížky pro betonové bazény



Odvodňovací mřížka Ø 200 mm z ABS plastu

Obvodová skruž i mřížka z ABS plastu bílé barvy, včetně šroubů k upevnění mřížky. Vnější rozměry Ø 203 x 37 mm.

Pro BETON



Splňuje normu
EN 16582-1
EN 16713-2

| Kód | Standardní balení | Váha kg | Objem balení m ³ |
|-----|-------------------|---------|-----------------------------|
|-----|-------------------|---------|-----------------------------|

00280

10

3,0

0,031



Odvodňovací mřížka Ø 200 mm z nerezové oceli

Obvodová skruž z ABS plastu bílé barvy, mřížka z nerezové oceli AISI-316L (ČSN 17.349), včetně šroubů k upevnění mřížky. Vnější rozměry Ø 203 x 37 mm.

Pro BETON



Splňuje normu
EN 13451-1-3



Splňuje normu
EN 16582-1
EN 16713-2

| Kód | Standardní balení | Váha kg | Objem balení m ³ |
|-----|-------------------|---------|-----------------------------|
|-----|-------------------|---------|-----------------------------|

00279

10

6,0

0,02



Odvodňovací mřížka Ø 300 mm z nerezové oceli

Obvodová skruž z hliníku, mřížka z nerezové oceli AISI-316L (ČSN 17.349), včetně šroubů k upevnění mřížky.

Pro BETON

| Kód | Standardní balení | Váha kg | Objem balení m ³ |
|-----|-------------------|---------|-----------------------------|
|-----|-------------------|---------|-----------------------------|

00282

4

5,8

0,02





Trysky z ABS plastu pro betonové bazény

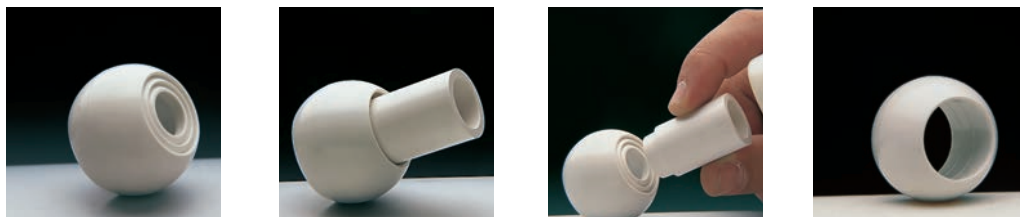
Upozornění:

Při montáži plastových výrobků vyrobených z ABS se nesmí používat silikonový tmel. Silikonové přípravky mohou způsobovat degradaci ABS plastu.

V případě potřeby použijte speciální lepidlo na ABS kód 30884.

Systém MULTIFLOW

Všechny trysky se dodávají s univerzální kuličkou, která má vylamovací kroužky o průměrech 14, 20 a 25 mm. Standardní balení obsahuje kuliček pro zvětšení otvoru ze 14 na 20 nebo 25 mm. Vylomení kroužku (zvětšení otvoru) se provede lehkým úderem kladívka na kuliček. Maximální doporučený průtok při sací rychlosti na mřížce výpusti max. 4 m/s, podle normy UNE 13451-1: $\varnothing 14 = 3 \text{ m}^3/\text{h}$, $\varnothing 20 = 4,5 \text{ m}^3/\text{h}$, $\varnothing 25 = 7 \text{ m}^3/\text{h}$.



Recirkulační tryska systém Multiflow s vnějším závitem

Vnější závit 2", vnitřní $\varnothing 50 \text{ mm}$ k nalepení. Vyrobená z bílého nebo barevného ABS plastu, dodává se včetně těsnění. Upevnění příruby pomocí šroubů do **mosazných zápusťků**. U betonových bazénů s fólií se doporučuje instalovat s průchodkou kód 15662 nebo 15663. Maximální průtok: 7 m³/h. Vnější rozměry $\varnothing 119 \times 76 \text{ mm}$.



Splňuje normu
EN 16582-1
EN 16713-2



mřížka trysky
4402040029



mřížka trysky
4402040048



Bílá

00295



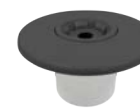
Slonová kost

00295CL090



Světle šedá

00295CL129



Antracitová šedá

00295CL144

| Kód | Standardní balení | Váha kg | Objem balení m ³ |
|-----|-------------------|---------|-----------------------------|
|-----|-------------------|---------|-----------------------------|

pro BETON

| | | | | | |
|----------------------------------|------------|----|------|-------|--|
| barva bílá | 00295 | 12 | 4,35 | 0,020 | |
| barva slonová kost (RAL1015) | 00295CL090 | 12 | 4,35 | 0,020 | |
| barva světle šedá (RAL7004) | 00295CL129 | 12 | 4,35 | 0,020 | |
| barva antracitová šedá (RAL7016) | 00295CL144 | 12 | 4,35 | 0,020 | |

Mřížka trysky (sada 5 ks)

| | | | | | |
|----------------------------------|------------|---|------|---|--|
| barva bílá | 4402040029 | 1 | 0,01 | — | |
| barva slonová kost (RAL1015) | 4402040048 | 1 | 0,01 | — | |
| barva světle šedá (RAL7004) | 4402040049 | 1 | 0,01 | — | |
| barva antracitová šedá (RAL7016) | 4402040050 | 1 | 0,01 | — | |



Recirkulační tryska NORM s vnějším závitem

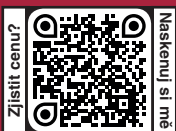
Nová řada trysek splňujících požadavky norem EN-13451-1 a EN-13451-3. Vyrobená z ABS plastu bílé barvy. Vnější závit 2", vnitřní $\varnothing 50$. Doporučuje se instalace s průchodkou kód 15658 nebo 15659. Maximální průtok: 2,3 m³/h. Vnější rozměry $\varnothing 119 \times 67 \text{ mm}$.



Splňuje normu
EN 16582-1
EN 16713-2

| Kód | Standardní balení | Váha kg | Objem balení m ³ |
|-----|-------------------|---------|-----------------------------|
|-----|-------------------|---------|-----------------------------|

| | | | | |
|---------------------------|------------|----|------|-------|
| Tryska pro BETON | 56498 | 24 | 4,5 | 0,020 |
| Mřížka trysky (sada 5 ks) | 4402040029 | 1 | 0,01 | — |



Trysky z ABS plastu pro betonové bazény



Sací tryska

Vnější závit 2", vnitřní Ø 50 mm. Maximální tlak 6 kg/cm². Vyrobená z bílého ABS plastu, víčko se závitem 1/2". Doporučuje se instalace s průchodkou kód 15658 nebo 15659. Vnější rozměry Ø 119 x 66 mm.

pro BETON

| Kód | Standardní balení | Váha kg | Objem balení m ³ |
|-------|-------------------|---------|-----------------------------|
| 00301 | 24 | 3,8 | 0,020 |

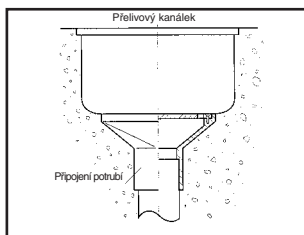


Splňuje normu
EN 16582-1
EN 16713-2



Sací odběr pro betonové bazény

K nalepení na potrubí Ø 63 mm. Tělo odběru i mřížka z bílého ABS plastu, šrouby z nerezové oceli. Pro své parametry je tato tryska speciálně určena pro přelivové kanálky a pro boční sací odběr systému Net'n'Clean. Doporučený maximální průtok: 7 m³/h. Vnější rozměry: 153 x 78 x 99 mm.



| Kód | Standardní balení | Váha kg | Objem balení m ³ |
|-------|-------------------|---------|-----------------------------|
| 00302 | 12 | 3,1 | 0,016 |



Recirkulační i sací tryska pro velké průtoky

Recirkulační tryska pro průtok 30 m³/h při max. rychlosti proudění vody v potrubí 4 m/s (EN 13451-1). Lze použít jako sací trysku pro průtok 5 m³/h při max. rychlosti proudění vody 0,5 m/s (EN 13451-1). Připojení k potrubí Ø 75 a Ø 90 mm. Tělo z PVC, mřížka z ABS plastu, nerezové šrouby. Otvory mřížky menší než 8 mm dle EN 13451-1. **K připojení je použitelná průchodka kód 43590 viz stránka 133.**

pro BETON

Tryska

| Kód | Standardní balení | Váha kg | Objem balení m ³ |
|-------|-------------------|---------|-----------------------------|
| 41520 | 16 | 4,2 | 0,021 |



Splňuje normu
EN 16582-1
EN 16713-2



Trysky z ABS plastu pro betonové bazény



Dnová recirkulační tryska regulovatelná

Vyrobena z ABS plastu odolného vůči U.V. záření, s regulovatelným průtokem (100%, 65%, 35%). Upevnění mřížky pomocí 2 samořezných šroubů. Maximální doporučený průtok podle normy UNE 13451-1: 13,5 m³/h. Vnější rozměry Ø 105 x 59 mm.



Splňuje normu
EN 16582-1
EN 16713-2

pro BETON

Vnitřní Ø 63 mm

| Kód | Standardní balení | Váha kg | Objem balení m ³ |
|-------|-------------------|---------|-----------------------------|
| 15863 | 24 | 3,4 | 0,020 |



Dnová recirkulační i sací tryska regulovatelná

Recirkulační a sací tryska s regulovatelným průtokem. Vnější závit 2", vnitřní Ø 50 mm k nalepení. Vyrobena z bílého nebo barevného ABS plastu. Upevnění mřížky pomocí 4 samořezných šroubů z nerezové oceli. Maximální doporučený průtok podle normy UNE 13451-1: 12 m³/h. Vnější rozměry Ø 108 x 70 mm.



Splňuje normu
EN 16582-1
EN 16713-2

pro BETON

barva bílá
barva slonová kost (RAL1015)
barva světle šedá (RAL7004)
barva antracitová šedá (RAL7016)

| Kód | Standardní balení | Váha kg | Objem balení m ³ |
|------------|-------------------|---------|-----------------------------|
| 00303 | 24 | 5 | 0,020 |
| 00303CL090 | 24 | 5 | 0,020 |
| 00303CL129 | 24 | 5 | 0,020 |
| 00303CL144 | 24 | 5 | 0,020 |



Bílá

00303



Slonová kost

00303CL090



Světle šedá

00303CL129



Antracitová šedá

00303CL144



Dnová tryska pro šikmé dno

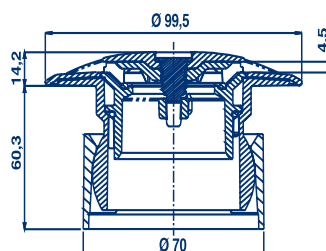
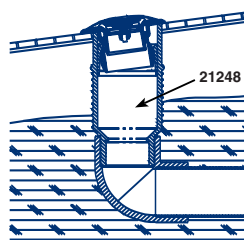
Kloubová část z PVC. Víko z ABS. Regulační šroub z POM. Připojení Ø 63 mm. Vnější rozměry: Ø 99,5 x 74,5 mm. Maximální průtok: 14 m³/h. **K připojení je použitelná průchodka kód 21248.**



Splňuje normu
EN 16582-1
EN 16713-2

pro BETON

| Kód | Standardní balení | Váha kg | Objem balení m ³ |
|-------|-------------------|---------|-----------------------------|
| 22353 | 24 | 4,1 | 0,022 |





Trysky z ABS plastu pro betonové bazény



Průchodka k dnové trysce pro šikmé dno (redukční trubka Net'n'Clean)

Vnitřní průměr průchodky přizpůsoben pro nalepení trysky kód 22353. Připojení k potrubí vnitřním Ø 50 a vnějším Ø 63 mm.

pro BETON

| Kód | Standardní balení | Váha kg | Objem balení m ³ |
|-------|-------------------|---------|-----------------------------|
| 21248 | 12 | 7,3 | 0,032 |



Dnová regulovatelná tryska 3"

Připojení vnějším Ø 110 mm nebo vnitřním Ø 90 mm. Vyrobená z bílého ABS plastu. Regulace průtoku otáčením mřížky. Sací plocha: 0,015 m². Maximální doporučený průtok podle normy UNE 13451-1: 26 m³/h (0,5 m/s). Vnější rozměry: Ø 295 x 185 mm.

pro BETON

Mřížka z nerezové oceli AISI-304
Mřížka z bílého ABS plastu

| Kód | Standardní balení | Váha kg | Objem balení m ³ |
|-------|-------------------|---------|-----------------------------|
| 08317 | 2 | 2,65 | 0,047 |
| 11796 | 2 | 2,65 | 0,047 |



Hydromasážní trysky pro betonové bazény



Hydromasážní tryska do betonového bazénu

První hydromasážní tryska určená do bazénu. Skládá se z průchodky opatřené přísáváním vzduchu Venturi a vlastní vratné trysky. Hydromasážní tryska je vyrobená z ABS plastu, připojení na potrubí Ø 50 mm, přísávání vzduchu na potrubí či polohebnou hadici Ø 20 mm.

Tryska **pro betonový bazén**, délka průchodky 190 mm
barva bílá **32113** 12 3,5 0,021
barva slonová kost (RAL1015) **32113CL090** 12 3,5 0,021
barva světle šedá (RAL7004) **32113CL129** 12 3,5 0,021
barva antracitová šedá (RAL7016) **32113CL144** 12 3,5 0,021

Tryska **pro betonový bazén**, délka průchodky 275 mm
barva bílá **32370** 12 3,6 0,021
barva slonová kost (RAL1015) **32370CL090** 12 3,6 0,021
barva světle šedá (RAL7004) **32370CL129** 12 3,6 0,021
barva antracitová šedá (RAL7016) **32370CL144** 12 3,6 0,021

Tryska **pro betonový bazén s fólií**, délka průchodky 190 mm
barva bílá **31443** 12 3,5 0,021
barva slonová kost (RAL1015) **31443CL090** 12 3,5 0,021
barva světle šedá (RAL7004) **31443CL129** 12 3,5 0,021
barva antracitová šedá (RAL7016) **31443CL144** 12 3,5 0,021

Tryska **pro betonový bazén s fólií**, délka průchodky 275 mm
barva bílá **32371** 8 3,5 0,021
barva slonová kost (RAL1015) **32371CL090** 8 3,5 0,021
barva světle šedá (RAL7004) **32371CL129** 8 3,5 0,021
barva antracitová šedá (RAL7016) **32371CL144** 8 3,5 0,021

| Kód | Standardní balení | Váha kg | Objem balení m ³ |
|-----|-------------------|---------|-----------------------------|
|-----|-------------------|---------|-----------------------------|



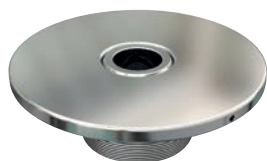


Trysky z nerezové oceli pro betonové bazény



Recirkulační tryska 105 kruhová

Připojení vnějším závitem 1½". Vyrobená z nerezové oceli AISI-316L (ČSN 17.349). Maximální doporučený průtok u otvoru Ø 20 mm je 4,5 m³/h, u otvoru Ø 25 mm je 7 m³/h a u 4 otvorů Ø 8 mm je 2,9 m³/h. Vnější rozměry Ø 105 x 50 mm nebo Ø 105 x 35 mm.



| Kód | Standardní balení | Váha kg | Objem balení m³ |
|--------------------------------------|-------------------|---------|-----------------|
| Délka závitu 35 mm - otvor Ø 20 mm | 75164 | 1 | — |
| Délka závitu 50 mm - otvor Ø 20 mm | 75165 | 1 | — |
| Délka závitu 35 mm - otvor Ø 25 mm | 75166 | 1 | — |
| Délka závitu 50 mm - otvor Ø 25 mm | 75167 | 1 | — |
| Délka závitu 35 mm - 4 otvory Ø 8 mm | 75168 | 1 | — |
| Délka závitu 50 mm - 4 otvory Ø 8 mm | 75169 | 1 | — |



Splňuje normu
EN 13451-1-3



Splňuje normu
EN 16582-1
EN 16713-2

Rozměry recirkulačních trysek

| | | |
|----------------------|----------------------|----------------------|
| | | |
| SKU 1/ SKU 2 | SKU 3/ SKU 4 | SKU 5/ SKU 6 |
| 75164 (L35mm) | 75166 (L35mm) | 75168 (L35mm) |



Splňuje normu
EN 13451-1-3



Splňuje normu
EN 16582-1
EN 16713-2

Sací tryska 105 kruhová

Připojení vnějším závitem 1½". Vyrobená z nerezové oceli AISI-316L (ČSN 17.349). Vnější rozměry Ø 105 x 45 mm.

| Kód | Standardní balení | Váha kg | Objem balení m³ |
|--------------------|-------------------|---------|-----------------|
| Délka závitu 45 mm | 75176 | 1 | — |

Délka závitu 45 mm

Rozměr sací trysky

| |
|----------------------|
| |
| 75176 (L45mm) |



Trysky z nerezové oceli pro betonové bazény

Recirkulační tryska 105 čtvercová



Připojení vnějším závitem 1½". Vyrobená z nerezové oceli AISI-316L (ČSN 17.349). Maximální doporučený průtok u otvoru Ø 20 mm je 4,5 m³/h, u otvoru Ø 25 mm je 7 m³/h a u 4 otvorů Ø 8 mm je 2,9 m³/h. Vnější rozměry 105 x 105 x 50 mm nebo 105 x 105 x 35 mm.

| | Kód | Standardní balení | Váha kg | Objem balení m³ |
|--------------------------------------|-------|-------------------|---------|-----------------|
| Délka závitu 35 mm - otvor Ø 20 mm | 75170 | 1 | — | — |
| Délka závitu 50 mm - otvor Ø 20 mm | 75171 | 1 | — | — |
| Délka závitu 35 mm - otvor Ø 25 mm | 75172 | 1 | — | — |
| Délka závitu 50 mm - otvor Ø 25 mm | 75173 | 1 | — | — |
| Délka závitu 35 mm - 4 otvory Ø 8 mm | 75174 | 1 | — | — |
| Délka závitu 50 mm - 4 otvory Ø 8 mm | 75175 | 1 | — | — |

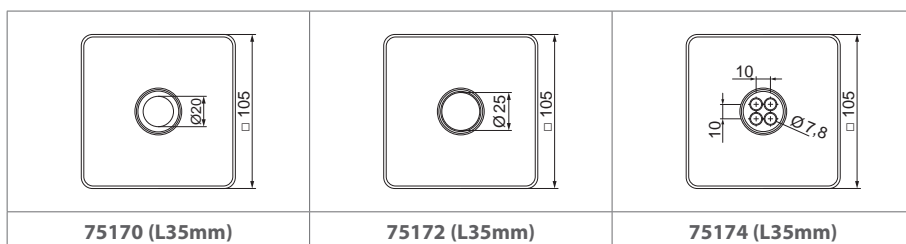


Splňuje normu EN 13451-1-3



Splňuje normu EN 16582-1 EN 16713-2

Rozměry recirkulačních trysek



Sací tryska 105 čtvercová



Připojení vnějším závitem 1½". Vyrobená z nerezové oceli AISI-316L (ČSN 17.349). Vnější rozměry 105 x 105 x 45 mm.

| | Kód | Standardní balení | Váha kg | Objem balení m³ |
|--------------------|-------|-------------------|---------|-----------------|
| Délka závitu 45 mm | 75177 | 1 | — | — |

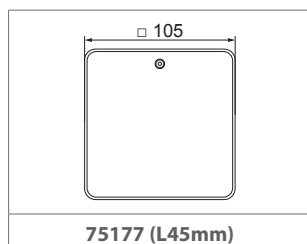


Splňuje normu EN 13451-1-3



Splňuje normu EN 16582-1 EN 16713-2

Rozměr sací trysky





Trysky z nerezové oceli pro betonové bazény

Recirkulační tryška

Připojení vnějším závitem 1½". Vyrobená z nerezové oceli AISI-316L (ČSN 17.349). Maximální doporučený průtok u otvoru Ø 20 mm je 4,5 m³/h a u otvoru Ø 25 mm je 7 m³/h. Vnější rozměry Ø 90 x 60 (83) mm.



pro BETON

| | | | | | |
|------------------------------------|--------------|---|-----|-------|---|
| Délka závitu 50 mm - otvor Ø 20 mm | 16325 | 1 | 0,3 | 0,001 | 🏠 |
| Délka závitu 70 mm - otvor Ø 20 mm | 16326 | 1 | 0,5 | 0,001 | |
| Délka závitu 50 mm - otvor Ø 25 mm | 69875 | 1 | 0,3 | 0,001 | |
| Délka závitu 70 mm - otvor Ø 25 mm | 69876 | 1 | 0,5 | 0,001 | |

| Kód | Standardní balení | Váha kg | Objem balení m³ | |
|-------|-------------------|---------|-----------------|---|
| 16325 | 1 | 0,3 | 0,001 | 🏠 |
| 16326 | 1 | 0,5 | 0,001 | |
| 69875 | 1 | 0,3 | 0,001 | |
| 69876 | 1 | 0,5 | 0,001 | |



Recirkulační tryška regulovatelná

Připojení vnějším závitem 2". Vyrobená z nerezové oceli AISI-316L (ČSN 17.349), vhodná pro betonové i prefabrikované bazény. Průtok se reguluje pomocí středového šroubu. Maximální doporučený průtok podle normy UNE 13451-1: 14 m³/h. Vnější rozměry Ø 123 x 75 mm.



pro všechny typy bazénů

| Kód | Standardní balení | Váha kg | Objem balení m³ | |
|-------|-------------------|---------|-----------------|---|
| 15839 | 1 | 0,9 | 0,002 | 🏠 |

Sací tryška

Připojení vnějším závitem 1½". Vyrobená z nerezové oceli AISI-316L (ČSN 17.349). Doporučuje se připojení s hadicovou koncovkou 05684. Vnější rozměry Ø 85 x 53 (73) mm.



pro BETON

| | | | | | |
|----------------------|--------------|---|-----|-------|---|
| Délka závitu 50 mm | 16328 | 1 | 0,2 | 0,001 | 🏠 |
| Délka závitu 70 mm | 16329 | 1 | 0,3 | 0,001 | |
| Délka 50 mm s víčkem | 21644 | 1 | 0,3 | 0,001 | |
| Délka 70 mm s víčkem | 21645 | 1 | 0,4 | 0,001 | |

| Kód | Standardní balení | Váha kg | Objem balení m³ | |
|-------|-------------------|---------|-----------------|---|
| 16328 | 1 | 0,2 | 0,001 | 🏠 |
| 16329 | 1 | 0,3 | 0,001 | |
| 21644 | 1 | 0,3 | 0,001 | |
| 21645 | 1 | 0,4 | 0,001 | |



Trysky z chromované mosazi pro betonové bazény



Recirkulační tryska regulovatelná

Vyrobená z pochromované mosazi. Mřížka z nerezové oceli AISI-304L (ČSN 17.249).

pro BETON

Max. průtok 14 m³/h, vnitřní závit 2"
Vnější rozměry Ø 95 x 38 mm

| Kód | Standardní balení | Váha kg | Objem balení m ³ |
|-----|-------------------|---------|-----------------------------|
|-----|-------------------|---------|-----------------------------|

00312 12 7,0 0,013

Max. průtok 39 m³/h, vnitřní závit 3"
Vnější rozměry Ø 137x 66 mm

00313 6 10,0 0,014



Splňuje normu
EN 13451-1-3



Splňuje normu
EN 16582-1
EN 16713-2



Sací tryska

Vyrobená z pochromované mosazi. Víčko z nerezové oceli AISI-304L (ČSN 17.249). Doporučuje se připojení s hadicovou koncovkou kód 01392. Vnější rozměry Ø 90 x 49 mm.

pro BETON

Vnitřním závitem 1½"
Vnitřním závitem 2"

| Kód | Standardní balení | Váha kg | Objem balení m ³ |
|-----|-------------------|---------|-----------------------------|
|-----|-------------------|---------|-----------------------------|

00314 12 8,0 0,008

00315 12 8,0 0,008



Splňuje normu
EN 16582-1
EN 16713-2



Splňuje normu
EN 13451-1-3



Sací tryska s víčkem na závit

Vyrobená z pochromované mosazi. Připojení vnitřním závitem 2" (k připojení na hadici je třeba hadicová koncovka kód 01395). Vnější rozměry Ø 97 x 45 mm.

pro BETON

| Kód | Standardní balení | Váha kg | Objem balení m ³ |
|-----|-------------------|---------|-----------------------------|
|-----|-------------------|---------|-----------------------------|

00317 12 10,0 0,012



Splňuje normu
EN 16582-1
EN 16713-2



Splňuje normu
EN 13451-1-3



Průchodky pro betonové bazény

Upozornění:

Při montáži plastových výrobků vyrobených z ABS se nesmí používat silikonový tmel. Silikonové přípravky mohou způsobovat degradaci ABS plastu. V případě potřeby použijte speciální lepidlo na ABS kód 30884.

Řada průchodek délky 300 mm pro trysky s vnějším závitem 2" a Multiflow. Osmihranný límeček průchodek max. Ø 110 mm. Průchodky lze zkrátit na různé délky dle tloušťky stěny bazénu, vyrobeny z bílého ABS plastu. Ve výztuze průchodek jsou otvory pro přidrátování průchodek k armování stěny bazénu. Další nabídku průchodek naleznete od strany 132.

Průchodky z ABS - délka 300 mm



pro BETON

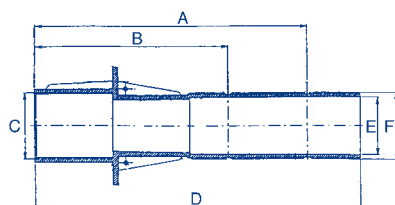
Připojení ke tryskám vnitř. závitem 2" **15658** 15 4,3 0,040

připojení k potrubí vnějším závitem 2" nebo vnitřním Ø 50 mm

Připojení ke tryskám vnitř. závitem 2" **15659** 15 4,2 0,040

připojení k potrubí vnějším Ø 63 mm nebo vnitřním Ø 50 mm

| Kód | Standardní balení | Váha kg | Objem balení m ³ |
|-----|-------------------|---------|-----------------------------|
|-----|-------------------|---------|-----------------------------|



| Rozměry | Kód | |
|---------|-------|-------|
| | 15658 | 15659 |
| A | 250 | 250 |
| B | 175 | 175 |
| C | 2" | 2" |
| D | 300 | 300 |
| E | D 50 | D 50 |
| F | 2" | D 63 |



Průchodky z PVC - délka 300 mm

Vyrobeny z šedého PVC. Límeček 80 x 80 mm.

pro BETON

Připojení ke tryskám vnitř. závitem 2" **00323** 6 3,0 0,011

připojení k potrubí vnějším závitem 2" nebo vnitřním Ø 50 mm

| Kód | Standardní balení | Váha kg | Objem balení m ³ |
|-----|-------------------|---------|-----------------------------|
|-----|-------------------|---------|-----------------------------|

Průchodky z nerezové oceli

Vyrobeny z nerezové oceli AISI-304L (ČSN 17.249), na obou koncích vnitřní závit 1½", včetně zemnicí svorky. Límeček 90 x 90 mm.

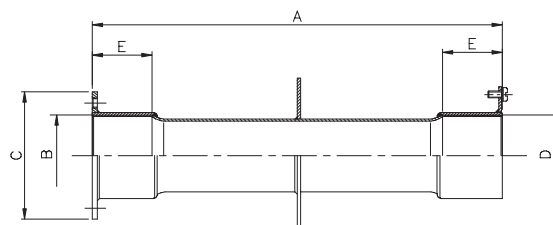


pro BETON

Délka 240 mm **00327**

Délka 340 mm **00328**

| Kód | Standardní balení | Váha kg | Objem balení m ³ |
|-----|-------------------|---------|-----------------------------|
|-----|-------------------|---------|-----------------------------|



| Rozměry | Kód | |
|---------|-------|-------|
| | 00327 | 00328 |
| A | 240 | 340 |
| B | 1½" | 1½" |
| C | 74 | 74 |
| D | 1½" | 1½" |
| E | 35 | 35 |



Skimmery 15 l pro fóliové a prefabrikované bazény

Dodávány včetně samolepicího těsnění, přírub a šroubů. Všechny nezapuštěné části skimmerů jsou stabilizovány proti UV záření. **Doporučený průtok je 5 m³/h.** Skimmery jsou vyrobeny z bílého ABS, mají dvířka s plovákem, uzávěr na regulaci průtoku a příruba (pokud není uvedeno jinak) je opatřena těsněním a **mosaznými zápusťkami**. Sací připojení má vnitřní závit 1½" a vnější závit 2". Možnost propojení s výpustí vnitřním průměrem D 50 mm. Horní napojení na přepad při vysoké hladině vody v bazénu vnitřním průměrem D 40 mm. Ve spodní části skimmeru je umístěn vyjímatelný košík k zachycení hrubých nečistot. Doporučujeme instalovat 1 skimmer na každých 25 m² hladiny vody.

Upozornění:

Při montáži plastových výrobků vyrobených z ABS se nesmí používat silikonový tmel. Silikonové přípravky mohou způsobovat degradaci ABS plastu. V případě potřeby použijte speciální lepidlo na ABS kód 30884.

Skimmer se standardním hrdlem



pro FÓLII a PREFA

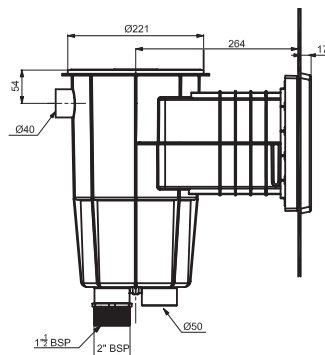
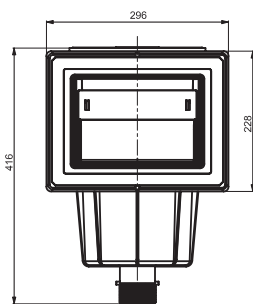
NEJLEPŠÍ CENA

Se čtvercovým víkem na zaklapnutí

| Kód | Standardní balení | Váha kg | Objem balení m ³ |
|-------|-------------------|---------|-----------------------------|
| 01462 | 1 | 4,2 | 0,059 |



Splňuje normu
EN 16582-1
EN 16713-2



Možnost dokoupení sady z nerez oceli - rámeček a upevňovací šrouby pro fóliový či prefabrikovaný bazén - viz strana 114.

Skimmer se širokým hrdlem

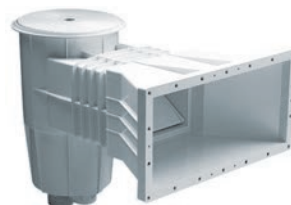
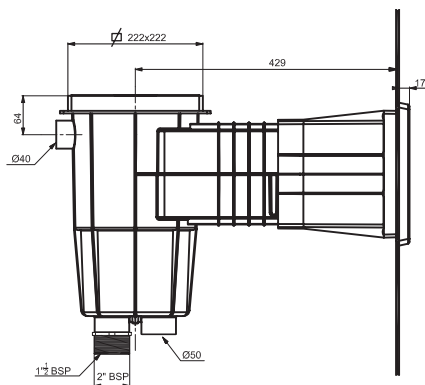
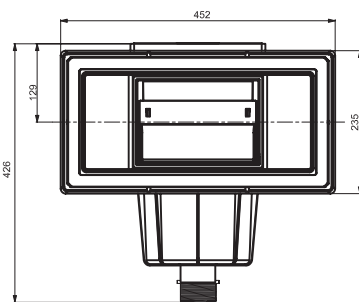
pro FÓLII a PREFA

Se čtvercovým víkem na zaklapnutí

| Kód | Standardní balení | Váha kg | Objem balení m ³ |
|-------|-------------------|---------|-----------------------------|
| 01464 | 1 | 5,28 | 0,120 |



Splňuje normu
EN 16582-1
EN 16713-2



Možnost dokoupení sady z nerez oceli - rámeček a upevňovací šrouby pro fóliový či prefabrikovaný bazén - viz strana 114.

Skimmer Mini pro fóliové bazény



Připojení skimmeru na hadici Ø 32 a Ø 38 mm. Skimmer má vnitřní závit 1½". Upevnění příruby pomocí samořezných šroubů z nerezové oceli, těsnění je dvojité - nelepí se. Vhodný pro malé bazény.

pro FÓLII a PREFA

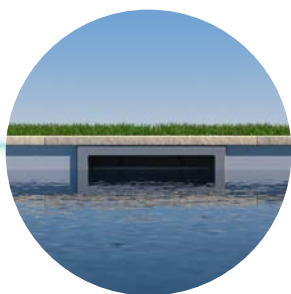
NEJLEPŠÍ CENA

| Kód | Standardní balení | Váha kg | Objem balení m ³ |
|-------|-------------------|---------|-----------------------------|
| 06824 | 1 | 2,2 | 0,019 |



SKIMMER UNIK

skvěle funguje
skvěle vypadá



PERFEKTNÍ DESIGN

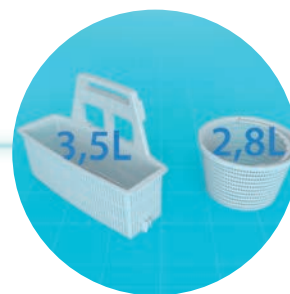
Skimmer UNIK dokonale splyne s okolím bazénu díky novému řešení horního víka.

Minimální výškový rozdíl mezi hladinou vody a hranou bazénu (pouze 5,5 cm) vzbuzuje dojem „nekonečného“ bazénu.



TICHÝ PROVOZ

Díky zaoblenému tvaru plováku je skimmer UNIK i při spuštěné filtraci velice tichý.



SNADNÁ ÚDRŽBA

Navýšená kapacita koše skimmeru UNIK (3,5 litru) významně usnadňuje údržbu. Koš lze jednoduše ze skimmeru vyjmout (bez kontaktu s vodou).



Skimmery 25 l pro fóliové a prefabrikované bazény

Skimmer UNIK nabízí unikátní řešení, které umožňuje kombinace barev všech jeho viditelných částí. Můžete zvolit jinou barvu hrdla skimmeru (viditelnou v bazénu) v kombinaci s odlišnou barvou horního víka skimmeru, které barevně sladíte s dlažbou nebo terasou kolem bazénu. Sestavte si svůj skimmer UNIK podle přání. Při výběru postupujete následovně - vyberte:

1. Tělo skimmeru – vyroben z ABS bílé barvy
2. Víko skimmeru – zvolte jednu barvu dle Vašeho výběru – bílá, béžová, šedá nebo antracit
3. Hrdlo/Ozdobný rámeček skimmeru – zvolte materiál (ABS nebo nerez) a u ABS i barvu (bílá, béžová, šedá nebo antracit)

1 Skimmer UNIK - ABS tělo



Nová řada skimmeru 25 l, který je vhodný pro instalaci do prefa bazénů nebo bazénů vybavených fólií. Vyroben z bílého ABS plastu. Upevnění příruby pomocí šroubů z nerezové oceli do **mosazných zápustků**.

pro FÓLII a PREFA

| Kód | Standardní balení | Váha kg | Objem balení m ³ |
|-------|-------------------|---------|-----------------------------|
| 74833 | 1 | 4,2 | 0,059 |



Splňuje normu
EN 16582-1
EN 16713-2

2 Skimmer UNIK - horní víko s rámečkem



| Kód | Standardní balení | Váha kg | Objem balení m ³ |
|------------|-------------------|---------|-----------------------------|
| 74838 | 1 | — | — |
| 74838CL090 | 1 | — | — |
| 74838CL129 | 1 | — | — |
| 74838CL144 | 1 | — | — |

ABS - bílá

ABS - slonová kost (RAL1015)

ABS - světle šedá (RAL7004)

ABS - antracitová šedá (RAL7016)



3 Skimmer UNIK - okrasné hrdlo



| Kód | Standardní balení | Váha kg | Objem balení m ³ |
|------------|-------------------|---------|-----------------------------|
| 74839 | 1 | — | — |
| 74839CL090 | 1 | — | — |
| 74839CL129 | 1 | — | — |
| 74839CL144 | 1 | — | — |
| 74806 | 1 | — | — |

ABS - bílá

ABS - slonová kost (RAL1015)

ABS - světle šedá (RAL7004)

ABS - antracitová šedá (RAL7016)

nerez AISI-316L



Příslušenství - nástavec horního víka skimmeru

Nástavec z ABS plastu slouží pro zarovnání víka skimmeru s terémem. Nástavce lze na sebe napojovat.

ABS - barva bílá

| Kód | Standardní balení | Váha kg | Objem balení m ³ |
|-------|-------------------|---------|-----------------------------|
| 74845 | 1 | — | — |



Set skimmeru UNIK (tělo + víko + okrasné hrdlo)



ABS - barva bílá

| Kód | Standardní balení | Váha kg | Objem balení m ³ |
|-------|-------------------|---------|-----------------------------|
| 74460 | 1 | 3 | — |





Skimmery 17,5 l pro fóliové a prefabrikované bazény

Upozornění:

Při montáži plastových výrobků vyrobených z ABS se nesmí používat silikonový tmel. Silikonové přípravky mohou způsobovat degradaci ABS plastu. V případě potřeby použijte speciální lepidlo na ABS kód 30884.

Dodávány včetně samolepicího těsnění, přírub a šroubů. Všechny nezapuštěné části skimmerů jsou stabilizovány proti UV záření. **Doporučený maximální průtok je 7,5 m³/h.** Skimmery jsou vyrobeny z bílého nebo barevného **ABS**, mají dvířka s plovákem, uzávěr na regulaci průtoku a příruba (pokud není uvedeno jinak) je opatřena těsněním a **mosaznými zápustky**. Sací připojení má vnitřní závit 1½". Možnost propojení s výpustí vnitřním závitem 2". Horní napojení na přepad při vysoké hladině vody v bazénu vnitřním průměrem D 32 mm. Do spodní části skimmeru je vsazen vyjímatelný košík s bajonetovým úchytem pro zachycení hrubých nečistot. Doporučujeme instalovat 1 skimmer na každých 25 m² hladiny vody.



Skimmer 11309

Možnost dokoupení sady z nerez oceli - rámeček a upevňovací šrouby pro fóliový či prefabrikovaný bazén - viz strana 114.



Splňuje normu
EN 16582-1
EN 16713-2

Skimmer se standardním hrdlem a čtvercovým víkem

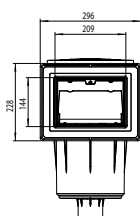
pro FÓLII a PREFA

| | Kód | Standardní balení | Váha kg | Objem balení m ³ | |
|----------------------------------|------------|-------------------|---------|-----------------------------|---|
| barva bílá | 11309 | 1 | 5,30 | 0,062 | 🏠 |
| barva slonová kost (RAL1015) | 11309CL090 | 1 | 5,30 | 0,062 | 🏠 |
| barva světle šedá (RAL7004) | 11309CL129 | 1 | 5,30 | 0,062 | 🏠 |
| barva antracitová šedá (RAL7016) | 11309CL144 | 1 | 5,30 | 0,062 | 🏠 |

Skimmer se standardním a dlouhým hrdlem a čtvercovým víkem

pro FÓLII a PREFA

| | Kód | Standardní balení | Váha kg | Objem balení m ³ | |
|----------------------------------|------------|-------------------|---------|-----------------------------|---|
| barva bílá | 11310 | 1 | 5,90 | 0,077 | 🏠 |
| barva slonová kost (RAL1015) | 11310CL090 | 1 | 5,90 | 0,077 | 🏠 |
| barva světle šedá (RAL7004) | 11310CL129 | 1 | 5,90 | 0,077 | 🏠 |
| barva antracitová šedá (RAL7016) | 11310CL144 | 1 | 5,90 | 0,077 | 🏠 |



Bílá

11309



Slonová kost

11309CL090



Světle šedá

11309CL129



Antracitová šedá

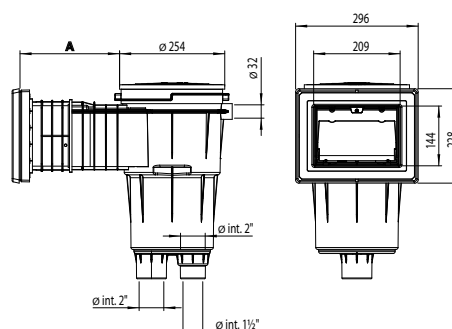
11309CL144

Skimmer se standardním a extra dlouhým hrdlem a čtvercovým víkem

pro FÓLII a PREFA

| | Kód | Standardní balení | Váha kg | Objem balení m ³ | |
|---------------------------------|-------|-------------------|---------|-----------------------------|---|
| barva bílá - extra dlouhé hrdlo | 17109 | 1 | 7,00 | 0,135 | 🏠 |

| Kód | délka hrdla |
|-------|-------------|
| | A (mm) |
| 11309 | 143 |
| 11310 | 241 |
| 17109 | 341 |





Skimmer 17,5 l pro fóliové a prefabrikované bazény

Skimmer s širokým hrdlem a čtvercovým víkem

pro FÓLII a PREFA

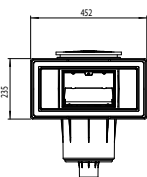
barva bílá
barva slonová kost (RAL1015)
barva světle šedá (RAL7004)
barva antracitová šedá (RAL7016)

| Kód | Standardní balení | Váha kg | Objem balení m ³ |
|------------|-------------------|---------|-----------------------------|
| 11311 | 1 | 6,52 | 0,135 |
| 11311CL090 | 1 | 6,52 | 0,135 |
| 11311CL129 | 1 | 6,52 | 0,135 |
| 11311CL144 | 1 | 6,52 | 0,135 |



Skimmer 11311

Možnost dokoupení sady z nerez oceli - rámeček a upevňovací šrouby pro fóliový či prefabrikovaný bazén - viz strana 114.



Bílá

11311



Slonová kost

11311CL090



Světle šedá

11311CL129



Antracitová šedá

11311CL144



Splňuje normu
EN 16582-1
EN 16713-2

Skimmer s dlouhým a širokým hrdlem

pro FÓLII a PREFA

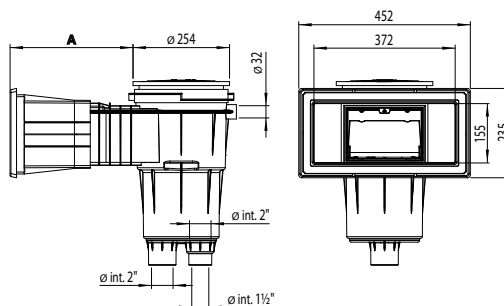
Se čtvercovým víkem

| Kód | Standardní balení | Váha kg | Objem balení m ³ |
|-------|-------------------|---------|-----------------------------|
| 11313 | 1 | 7,00 | 0,161 |



Splňuje normu
EN 16582-1
EN 16713-2

| Kód | délka hrdla A (mm) |
|-------|--------------------|
| 11311 | 311 |
| 11313 | 411 |



Skimmer SPS 250



Nová řada skimmeru 17,5 l, který je vhodný, díky své malé délce 250 mm, pro instalaci do bazénů postavených z polystyrenových bloků. Vyroben z bílého ABS plastu. Upevnění příruby pomocí šroubů z nerezové oceli do mosazných zápustků.

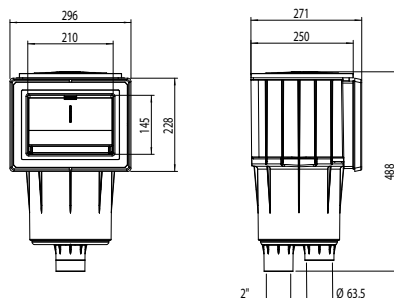
pro FÓLII a PREFA

Se čtvercovým víkem

| Kód | Standardní balení | Váha kg | Objem balení m ³ |
|-------|-------------------|---------|-----------------------------|
| 58382 | 1 | 3,50 | 0,037 |



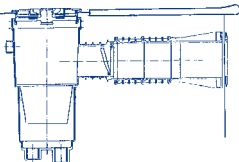
Splňuje normu
EN 16582-1
EN 16713-2





Skimmery 17,5 l pro fóliové a prefabrikované bazény

Speciální provedení



Na vyžádání je možno dodat i další typy provedení 17,5 l skimmerů s použitím většího počtu prodlužovacích dílů než je uvedeno u předchozích variant. Tyto skimmery lze využít u bazénů s širším obvodovým kamenem, než je běžné.



Skimmer SLIM se čtvercovým víkem

Vnitřní rozměr rámečku 495 x 80 mm. Výrobek splňuje normu EN-13451-1.

pro FÓLII a PREFA



| | Kód | Standardní balení | Váha kg | Objem balení m ³ | |
|----------------------------------|------------|-------------------|---------|-----------------------------|---|
| barva bílá | 56176 | 1 | 5,60 | 0,182 | 🏠 |
| barva slonová kost (RAL1015) | 56176CL090 | 1 | 5,60 | 0,182 | 🏠 |
| barva světle šedá (RAL7004) | 56176CL129 | 1 | 5,60 | 0,182 | 🏠 |
| barva antracitová šedá (RAL7016) | 56176CL144 | 1 | 5,60 | 0,182 | 🏠 |

Možnost dokoupení sady z nerez oceli - rámeček a upevňovací šrouby pro fóliový či prefabrikovaný bazén - viz strana 114.



Splňuje normu
EN 16582-1
EN 16713-2



Bílá

56176



Slonová kost

56176CL090



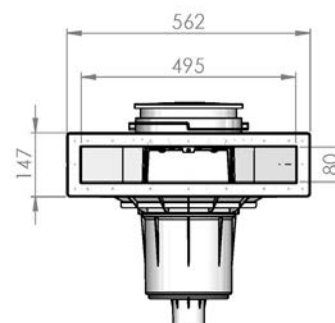
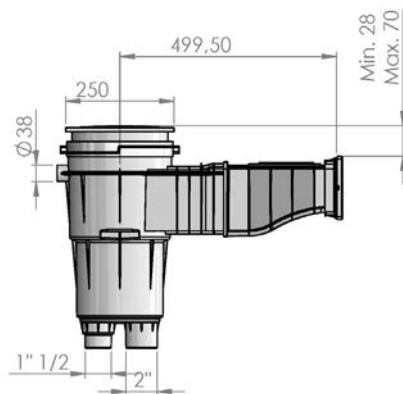
Světle šedá

56176CL129



Antracitová šedá

56176CL144





Skimmery 17,5 l pro fóliové a prefabrikované bazény

Horní víko s rámečkem ke skimmerům 17,5 litru

čtvercový rámeček a kulaté víko

barva bílá

barva slonová kost (RAL1015)

barva světle šedá (RAL7004)

barva antracitová šedá (RAL7016)

| Kód | Standardní balení | Váha kg | Objem balení m ³ |
|---------------|-------------------|---------|-----------------------------|
| 4402010510 | 1 | — | — |
| 05280-07CL090 | 1 | — | — |
| 05280-07CL129 | 1 | — | — |
| 05280-07CL144 | 1 | — | — |



Bílá

4402010510



Slonová kost

05280-07CL090



Světle šedá

05280-07CL129



Antracitová šedá

05280-07CL144

Skimmer s úkosem 6° se čtvercovým víkem

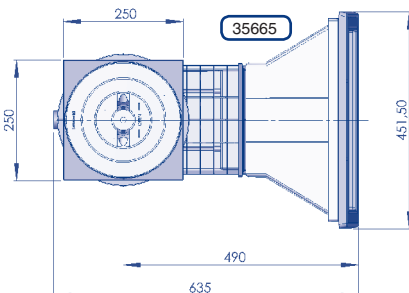
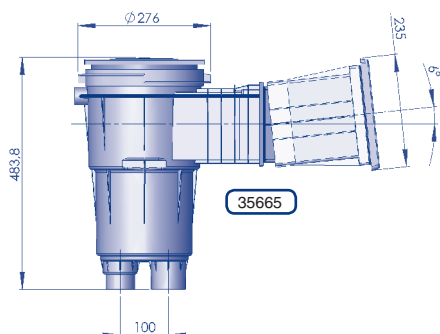
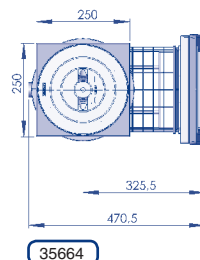
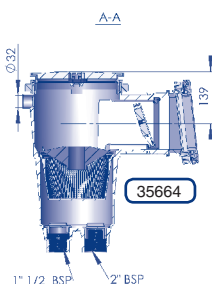
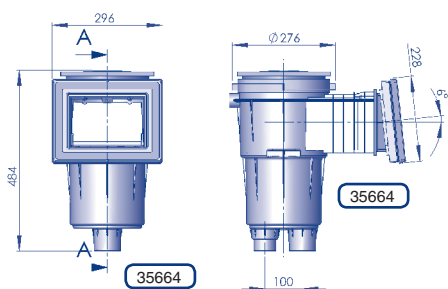
pro FÓLII a PREFA

Se standardním hrdlem

Se širokým hrdlem

NEJLEPŠÍ CENA

| Kód | Standardní balení | Váha kg | Objem balení m ³ |
|-------|-------------------|---------|-----------------------------|
| 35664 | 1 | 5,10 | 0,063 |
| 35665 | 1 | 6,40 | 0,063 |



Možnost dokoupení sady z nerez oceli - rámeček a upevňovací šrouby pro fóliový či prefabrikovaný bazén - viz strana 114.



Příslušenství k plastovým skimmerům pro fóliové a prefabrikované bazény



49860



49861





Nerez rámeček se šrouby k plastovým skimmerům

Určen pro fóliové a prefabrikované bazény. Obsahuje rámeček z nerezové oceli AISI-316 (ČSN 17.346) a upevňovací šrouby. Těsnění není součástí balení.

pro FÓLII a PREFA

Pro skimmery
kód 01462, 11309, 11310, 17109, 35664 a 58382

Pro skimmery
kód 01464, 11311, 11313 a 35665

| Kód | Standardní balení | Váha kg | Objem balení m ³ | |
|-------|-------------------|---------|-----------------------------|---|
| 49860 | 1 | 0,30 | 0,002 |   |
| 49861 | 1 | 0,38 | 0,002 |   |



56344

dodáván
s přírubou, šrouby a těsněním



56340

dodáván
s přírubou, šrouby a těsněním



74101

dodáván
s přírubou, šrouby a těsněním

Ozdobný nerez rámeček k plastovým skimmerům






Určen pro fóliové a prefabrikované bazény. Obsahuje ozdobný rámeček z nerezové oceli AISI-316L, přírubu, těsnění a upevňovací šrouby.

pro FÓLII a PREFA

Pro skimmery
kód 01462, 11309, 11310, 17109, 35664 a 58382

Pro skimmery
kód 01464, 11311, 11313 a 35665

Pro skimmery 56176

| Kód | Standardní balení | Váha kg | Objem balení m ³ | |
|-------|-------------------|---------|-----------------------------|---|
| 56344 | 1 | 1,50 | 0,004 |  |
| 56340 | 1 | 1,87 | 0,005 |  |
| 74101 | 1 | 1,76 | 0,001 |  |



Příslušenství k plastovým skimmerům pro fóliové a prefabrikované bazény

EASYCOLOR - vstupní plášť pro skimmery se širokým hrdlem



Sada EASYCOLOR (vstupní plášť) umožňuje změnit barvu již instalovaných skimmerů se širokým hrdlem (kód 00251, 00252, 11304, 11305, 11311 a 11313) a to všech vnitřních pohledových částí skimmeru. Tato sada obsahuje vstupní plášť, plovák, přírubu a krycí rámeček. Tento plášť lze nainstalovat pouhým vložením do instalovaného skimmeru a upevnit přírubou, bez potřeby zásahu do konstrukce skimmeru, což je velmi praktické pro obnovu nebo modernizaci.



74035CL090

pro FÓLII a PREFA

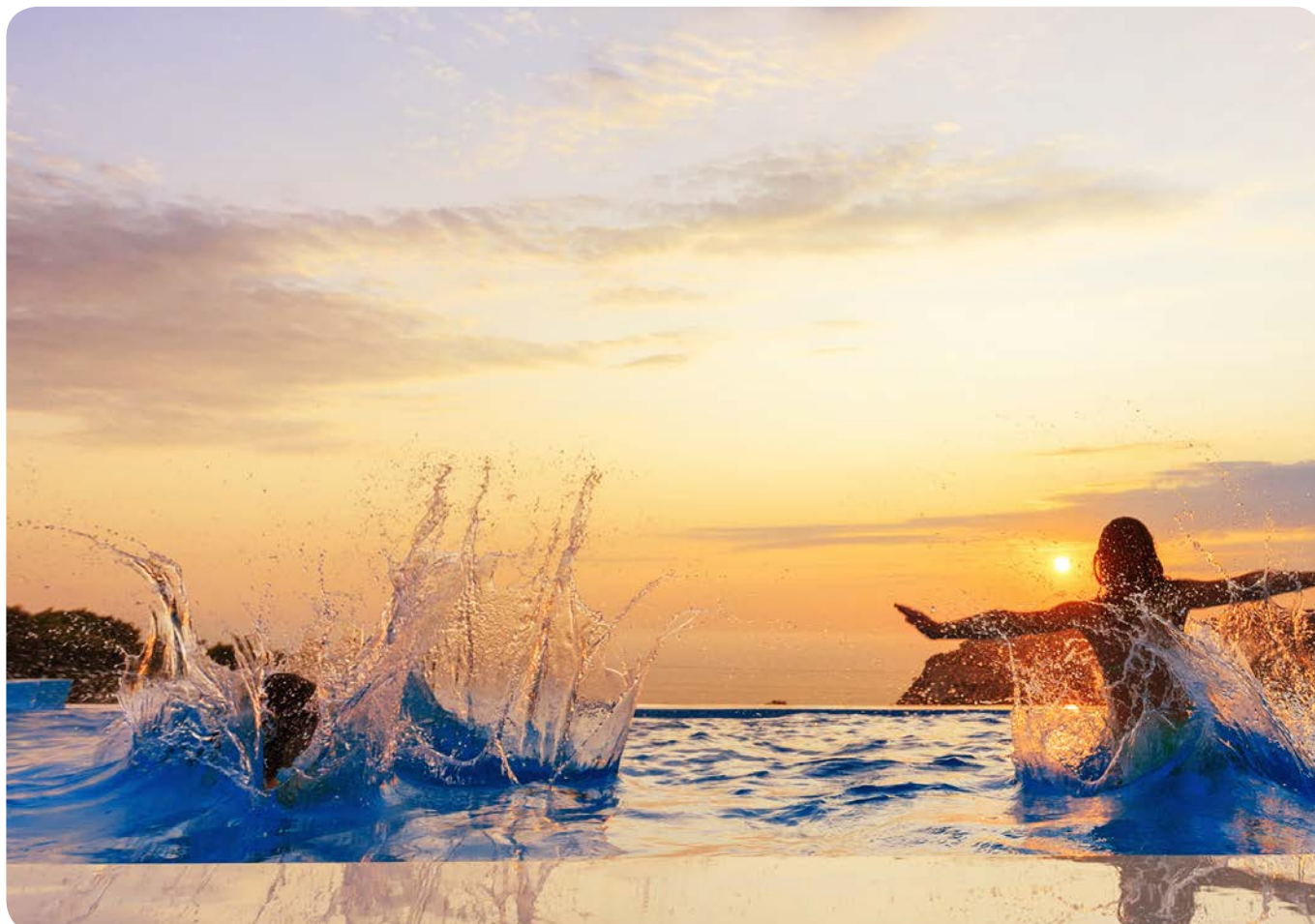
| | Kód | Standardní balení | Váha kg | Objem balení m ³ |
|----------------------------------|-------------------|-------------------|---------|-----------------------------|
| barva slonová kost (RAL1015) | 74035CL090 | 1 | 1,22 | 0,022 |
| barva světle šedá (RAL7004) | 74035CL129 | 1 | 1,22 | 0,022 |
| barva antracitová šedá (RAL7016) | 74035CL144 | 1 | 1,22 | 0,022 |



74035CL129



74035CL144





Skimmer z nerezové oceli pro fóliové a prefabrikované bazény



Skimmer SLIM



Skimmer SLIM HIGH LEVEL
kód 73501



Z nerezové oceli AISI-316L (ČSN 17.349). S přepadem - připojení Ø 50 mm, včetně košíku, zemnicí svorky, víka, sady těsnění, rámečku z nerezové oceli AISI-316L a upevňovacích šroubů. Do skimmeru lze nainstalovat regulátor hladiny vody v bazénu kód 73453, připojení na sání vnitřním závitem 2". Doporučený maximální průtok 7,5 m³/hod.



Skimmer SLIM - kód 56313

pro všechny typy bazénů

| Kód | Standardní balení | Váha kg | Objem balení m ³ | |
|---------------------------------|-------------------|---------|-----------------------------|------|
| HIGH LEVEL - šíře rámečku 50 cm | 73501 | 1 | 14,8 | 0,14 |
| HIGH LEVEL - šíře rámečku 65 cm | 73502 | 1 | 15,0 | 0,20 |

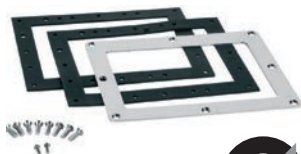
Rozměry skimmerů 73501 a 73502 viz stránka 84.

| | | | | | |
|------------------------------|-------|---|------|------|--|
| Šíře rámečku 50 cm | 56313 | 1 | 14,8 | 0,14 | |
| Šíře rámečku 65 cm | 56316 | 1 | 16,0 | 0,20 | |
| Šíře rámečku 50 cm - úkos 6° | 72744 | 1 | 14,8 | 0,14 | |
| Šíře rámečku 65 cm - úkos 6° | 72743 | 1 | 16,0 | 0,20 | |

Rozměry skimmerů 56313, 56316, 72743 a 72744 viz stránka 85.

Příslušenství k nerez skimmerům pro fóliové a prefabr. bazény

Sada těsnění



Spĺňuje normu
EN 16582-1
EN 16713-2

Určena pro fóliové a prefabrikované bazény. Obsahuje 2 těsnění, rámeček z nerezové oceli AISI-316 (ČSN 17.346) a upevňovací šrouby.

pro FÓLII a PREFA

| Kód | Standardní balení | Váha kg | Objem balení m ³ | |
|--|-------------------|---------|-----------------------------|-------|
| Pro skimmer A -100, A - 201 a A - 202 (kód 00254, 07520 a 07610) | 07525 | 1 | 0,78 | 0,002 |
| Pro skimmer A - 400 (kód 07523) | 07526 | 1 | 1,13 | 0,010 |

Regulátory hladiny vody

Regulátor hladiny vody v bazénu pro všechny typy bazénů



Vyroben z ABS plastu, boční nebo spodní připojení, otvory pro připojení jsou vylamovací, připojení na dopouštění vnějším závitem 3/4", regulovatelné víko. Vnější rozměry 244 x 234 x 275 mm. Max. pracovní tlak 2,5 bar.

pro všechny typy bazénů

| Kód | Standardní balení | Váha kg | Objem balení m ³ |
|-------|-------------------|---------|-----------------------------|
| 15862 | 1 | 2,0 | 0,016 |



Dnové výpusti pro fóliové a prefabrikované bazény

Všechny typy plastových dnových výpustí jsou dodávány s mřížkami odolnými proti UV záření.

Podle normy **EN-13451-1** je ve veřejných bazénech nutné zajistit:

- sací rychlost na mřížce výpusti 0,5 m/s
- maximální sací rychlost v potrubí 1,5 m/s
- minimální vzdálenost mezi výpustmi: >2 m

Upozornění:

Při montáži plastových výrobků vyrobených z ABS se nesmí používat silikonový tmel. Silikonové přípravky mohou způsobovat degradaci ABS plastu.

V případě potřeby použijte speciální lepidlo na ABS kód 30884.



Dnová výpust' NORM s plochou mřížkou

Nová řada výpustí splňuje požadavky norem EN-13451-1 a EN-13451-3. Vyrobeny z bílého nebo barevného ABS plastu. Upevnění mřížky a příruby pomocí šroubů do **mosazných zápustků**. Boční připojení 2" a spodní připojení 1½" (spodní připojení je zaslepené, v případě potřeby lze vylomit) s možností instalace hydrostatického ventilu a drenážní trubky. Maximální průtok: 15 m³/h.

pro FÓLII a PREFA

| | Kód | Standardní balení | Váha kg | Objem balení m³ |
|----------------------------------|-------------------|-------------------|---------|-----------------|
| barva bílá | 56380 | 4 | 10,60 | 0,069 |
| barva slonová kost (RAL1015) | 56380CL090 | 4 | 10,60 | 0,069 |
| barva světle šedá (RAL7004) | 56380CL129 | 4 | 10,60 | 0,069 |
| barva antracitová šedá (RAL7016) | 56380CL144 | 4 | 10,60 | 0,069 |



Bílá

56380



Slonová kost

56380CL090



Světle šedá

56380CL129



Antracitová šedá

56380CL144



Splňuje normu
EN 16582-1
EN 16713-2



Dnová výpust' NORM s mřížkou antivortex

pro FÓLII a PREFA

| | Kód | Standardní balení | Váha kg | Objem balení m³ |
|----------------------------------|-------------------|-------------------|---------|-----------------|
| barva bílá | 56382 | 4 | 10,60 | 0,069 |
| barva slonová kost (RAL1015) | 56382CL090 | 4 | 10,60 | 0,069 |
| barva světle šedá (RAL7004) | 56382CL129 | 4 | 10,60 | 0,069 |
| barva antracitová šedá (RAL1016) | 56382CL144 | 4 | 10,60 | 0,069 |



Bílá

56382



Slonová kost

56382CL090



Světle šedá

56382CL129



Antracitová šedá

56382CL144



Splňuje normu
EN 16582-1
EN 16713-2



Dnové výpusti pro fóliové a prefabrikované bazény

Dnová výpust Mini

Dnová výpust s bočním připojením vnitřním závitem 2". Vyrobená z bílého ABS plastu s mřížkou připevněnou k přírubě. Upevnění mřížky a příruby pomocí šroubů do **mosazných zápustků**. Sací rychlost na mřížce 0,5 m/s a průtok 11 m³/h. Otvory mřížky nejsou větší než 8 mm podle platné normy. Šrouby se závitem M5 a vnitřní otvory z mosazi k upevnění mřížky k přírubě. Lze ji použít u betonových vířivých bazénů a bočních sacích odběrů.



Splňuje normu
EN 16582-1



pro FÓLII a PREFA

| Kód | Standardní balení | Váha kg | Objem balení m ³ |
|-------|-------------------|---------|-----------------------------|
| 27814 | 1 | 2,64 | 0,013 |

Kruhová dnová výpust Ø 200 mm

Vyrobená z bílého ABS plastu. Upevnění příruby pomocí 8 samořezných šroubů, mřížky pomocí 2 šroubů do **mosazných zápustků**. Boční připojení 2" a spodní připojení 1½" (spodní připojení je zaslepené, v případě potřeby lze vylomit). Maximální průtok 13 m³/h.



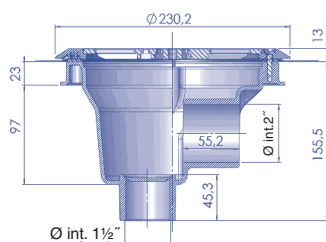
Splňuje normu
EN 16582-1



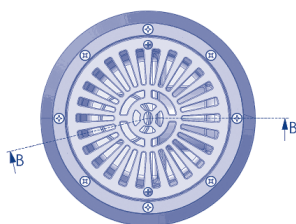
pro FÓLII a PREFA

Dnová výpust s plochou mřížkou
Dnová výpust s mřížkou antivortex

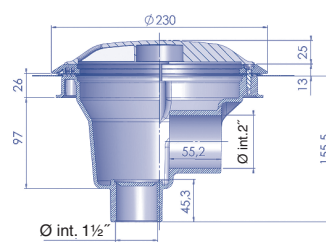
| Kód | Standardní balení | Váha kg | Objem balení m ³ |
|-------|-------------------|---------|-----------------------------|
| 27838 | 1 | 3,391 | 0,028 |
| 27125 | 1 | 3,543 | 0,028 |



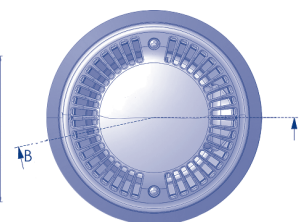
Řez B-B



Půdorys



Řez B-B



Půdorys



Dnová výpust Ø 210 mm s mřížkou z ABS plastu

Boční připojení vnitřním závitem 2". Vyrobená z bílého nebo barevného ABS plastu, dodávána včetně těsnění. Upevnění příruby a mřížky pomocí šroubů z nerezové oceli do **mosazných zápustků**. Maximální průtok: 13 m³/h. Vnější rozměry Ø 210 x 167 mm.



Splňuje normu
EN 16582-1



pro FÓLII a PREFA

barva bílá
barva slonová kost (RAL1015)
barva světle šedá (RAL7004)
barva antracitová šedá (RAL7016)

| Kód | Standardní balení | Váha kg | Objem balení m ³ |
|------------|-------------------|---------|-----------------------------|
| 00271 | 4 | 4,0 | 0,028 |
| 00271CL090 | 4 | 4,0 | 0,028 |
| 00271CL129 | 4 | 4,0 | 0,028 |
| 00271CL144 | 4 | 4,0 | 0,028 |



Bílá

00271



Slonová kost

00271CL090



Světle šedá

00271CL129



Antracitová šedá

00271CL144



Dnové výpusti pro fóliové a prefabrikované bazény



Dnová výpust' Ø 290 mm

Boční připojení 2" a spodní 1½". Speciálně určená pro fóliové bazény. Celá výpust' je vyrobena z ABS plastu bílé barvy a samolepicí těsnění je ze syntetického materiálu. Upevnění příruby a mřížky pomocí šroubů z nerezové oceli do **mosazných zápustků**. Boční výstup umožňuje instalaci zátky pro kontrolu těsnosti. Spodní výstup se zátkou a možností instalace hydrostatického ventilu a drenážní trubky. Sací rychlost 0,5 m/s. Maximální doporučený průtok 13 m³/h. **Konstrukce výpusti umožňuje zcela vypustit bazén.** Vnější rozměry Ø 290 x 190 mm.

pro FÓLII a PREFA

| Kód | Standardní balení | Váha kg | Objem balení m³ |
|-------|-------------------|---------|-----------------|
| 00270 | 4 | 5,71 | 0,044 |



Splňuje normu EN 16582-1



Nerez mřížka k ABS vpusti 00270 / 00271



Mřížka s přírubou je vyrobena z nerezové oceli AISI-316L a je připevněna k ABS vpusti pomocí nerezových šroubů, které jsou součástí balení. Vpust' a těsnění nejsou součástí mřížky.

nerez mřížka k ABS vpusti 00270
nerez mřížka k ABS vpusti 00271

| Kód | Standardní balení | Váha kg | Objem balení m³ |
|-------|-------------------|---------|-----------------|
| 69173 | 1 | 1,44 | 0,001 |
| 69174 | 1 | 1,21 | 0,003 |



69173



69174



Dnová výpust' z nerezové oceli s připojením 2"

Z nerez. oceli AISI-316L (ČSN 17.349), protitahové víko, spolu se sadou těsnění kód 00276 lze použít i **pro prefabrikované nebo fóliové bazény**. Vnější rozměry 170 x 170 x 115 mm. Maximální průtok: 15 m³/h.

pro BETON

Boční připojení 2"

| Kód | Standardní balení | Váha kg | Objem balení m³ |
|-------|-------------------|---------|-----------------|
| 00269 | 1 | 1,14 | 0,01 |



Sada těsnění k výpusti

Určeno pro výpust' kód 00269. Sada obsahuje 2 plastová těsnění, rámeček z nerezové oceli AISI-316L (ČSN 17.349) a nerezové šrouby.

Sada neobsahuje výpust'.

| Kód | Standardní balení | Váha kg | Objem balení m³ |
|-------|-------------------|---------|-----------------|
| 00276 | 40 | 9,7 | 0,01 |





Dnové výpusti pro fóliové a prefabrikované bazény



Splňuje normu
EN 16582-1



Kruhová dnová výpust z nerezové oceli

Boční připojení vnitřním závitem 2". Vyrobená z nerezové oceli AISI 316L (ČSN 17.349). Upevnění mřížky pomocí nerezových šroubů, dodávána včetně podložek, příruby a nerezových šroubů. Maximální doporučený průtok 13 m³/h. Vnější rozměry Ø 245 x 260 mm.

pro FÓLII a PREFA

| Kód | Standardní balení | Váha kg | Objem balení m ³ |
|-------|-------------------|---------|-----------------------------|
| 00275 | 1 | 2,27 | 0,02 |
| 26197 | 1 | 4,23 | 0,04 |

Boční připojení 2"

Boční připojení 2", spodní připojení 1½"



75180

Kruhová výpust z nerezové oceli



Boční připojení vnitřním závitem 2". Z nerezové oceli AISI-316L (ČSN 17.349), upevnění mřížky pomocí nerezových šroubů skrytých pod mřížkou. Maximální vnější rozměry Ø 250 x 230 mm. Podrobné informace o rozměrech viz stránka 90. Maximální průtok 13 m³/h.

pro FÓLII a PREFA

| Kód | Standardní balení | Váha kg | Objem balení m ³ |
|-------|-------------------|---------|-----------------------------|
| 75184 | 1 | — | — |
| 75185 | 1 | — | — |

boční připojení 2" - ANTIVORTEX

boční připojení 2" s rovnou mřížkou



Splňuje normu
EN 13451-1-3



Splňuje normu
EN 16582-1
EN 16713-2

Pro splnění normy EN 16713-02: 2016 je důležité bazén osadit 1 výpustí v provedení ANTIVORTEX nebo 2 výpustmi s rovnou mřížkou ve vzdálenosti 1 metru od sebe.



75182

Čtvercová výpust z nerezové oceli



Boční připojení vnitřním závitem 2". Z nerezové oceli AISI-316L (ČSN 17.349), upevnění mřížky pomocí nerezových šroubů skrytých pod mřížkou. Maximální vnější rozměry 260 x 230 mm. Podrobné informace o rozměrech viz stránka 91. Maximální průtok 13 m³/h.

pro FÓLII a PREFA

| Kód | Standardní balení | Váha kg | Objem balení m ³ |
|-------|-------------------|---------|-----------------------------|
| 75186 | 1 | — | — |
| 75187 | 1 | — | — |

boční připojení 2" - ANTIVORTEX

boční připojení 2" s rovnou mřížkou



Splňuje normu
EN 13451-1-3



Splňuje normu
EN 16582-1
EN 16713-2

Pro splnění normy EN 16713-02: 2016 je důležité bazén osadit 1 výpustí v provedení ANTIVORTEX nebo 2 výpustmi s rovnou mřížkou ve vzdálenosti 1 metru od sebe.



Dnové výpusti pro fóliové a prefabrikované bazény



Čtvercová dnová výpušť 210 x 210 mm s mřížkou z ABS plastu

Boční připojení vnitřním závitem 2". Tělo i mřížka vyrobeny z bílého ABS plastu, dodávána včetně těsnění. Upevnění příruby a mřížky pomocí šroubů z nerezové oceli do **mosazných zápusťků**. Maximální doporučený průtok 13 m³/h. Vnější rozměry 240 x 240 x 200 mm.

pro FÓLII a PREFA

| Kód | Standardní balení | Váha kg | Objem balení m ³ |
|-------|-------------------|---------|-----------------------------|
| 00273 | 4 | 5,5 | 0,043 |



Dnová výpušť z polyesterového sklolaminátu - 350 x 350 mm

Hladká povrchová úprava GEL-COAT. Mřížka z nerezové oceli AISI-316L (ČSN 17.349) nebo z ABS plastu s ochranou proti slunečnímu záření. Dodávána včetně těsnění, příruby a šroubů. Otvory mřížky menší než 8 mm. Určena k nalepení. **Za příplatek lze výpušť upravit pro instalaci hydrostatického ventilu, který je pak součástí dodávky.**

| Připojení | Mřížka | Průtok |
|-----------|--------|-----------------------|
| Ø 75 | Nerez | 18 m ³ /h |
| Ø 90 | Nerez | 27 m ³ /h |
| Ø 110 | Nerez | 33,5m ³ /h |
| Ø 75 | Plast | 18 m ³ /h |
| Ø 90 | Plast | 27 m ³ /h |
| Ø 110 | Plast | 42 m ³ /h |
| Ø 125 | Plast | 45 m ³ /h |

| Kód | Standardní balení | Váha kg | Objem balení m ³ |
|-------|-------------------|---------|-----------------------------|
| 20074 | 1 | 4,0 | 0,047 |
| 20075 | 1 | 4,0 | 0,047 |
| 20290 | 1 | 4,0 | 0,047 |
| 22416 | 1 | 3,5 | 0,047 |
| 22417 | 1 | 3,5 | 0,047 |
| 22418 | 1 | 3,5 | 0,047 |
| 22419 | 1 | 3,5 | 0,047 |





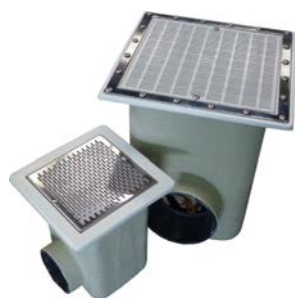
Dnové výpusti pro fóliové a prefabrikované bazény



Dnová výpušť z polyesterového sklolaminátu - 507 x 507 mm

Hladká povrchová úprava GEL-COAT. Mřížka z nerezové oceli AISI-316L (ČSN 17.349) nebo z ABS plastu s ochranou proti UV záření. Dodávána včetně těsnění, příruby a šroubů. Otvory mřížky menší než 8 mm. Připojení k nalepení. **Za příplatek lze výpušť upravit pro instalaci hydrostatického ventilu, který je pak součástí dodávky.**

| Připojení | Mřížka | Průtok | Kód | Standardní balení | Váha kg | Objem balení m ³ |
|-----------|--------|-----------------------|--------------|-------------------|---------|-----------------------------|
| Ø 110 | Nerez | 42 m ³ /h | 20076 | 1 | 10 | 0,132 |
| Ø 125 | Nerez | 51 m ³ /h | 20077 | 1 | 10 | 0,132 |
| Ø 140 | Nerez | 66 m ³ /h | 20078 | 1 | 10 | 0,132 |
| Ø 160 | Nerez | 95 m ³ /h | 20079 | 1 | 10 | 0,132 |
| Ø 200 | Nerez | 103 m ³ /h | 20291 | 1 | 10 | 0,132 |
| Ø 110 | Plast | 42 m ³ /h | 28722 | 1 | 9 | 0,132 |
| Ø 125 | Plast | 51 m ³ /h | 28723 | 1 | 9 | 0,132 |
| Ø 140 | Plast | 66 m ³ /h | 28724 | 1 | 9 | 0,132 |
| Ø 160 | Plast | 95 m ³ /h | 28725 | 1 | 9 | 0,132 |
| Ø 200 | Plast | 103 m ³ /h | 28726 | 1 | 9 | 0,132 |



Dnová výpušť z polyesterového sklolaminátu - 507 x 507 mm

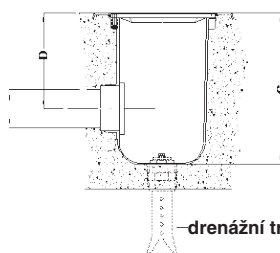
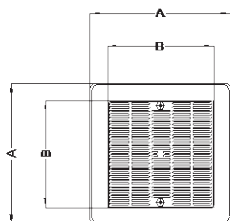
Nová řada výpustí splňujících požadavky normy EN-13451-1/3 2012 a EN-16713-02 2016. Hladká povrchová úprava GEL-COAT. Mřížka z nerezové oceli AISI-316L (ČSN 17.349). **Za příplatek lze výpušť upravit pro instalaci hydrostatického ventilu, který je pak součástí dodávky.**

pro FÓLII

| Připojení | Mřížka | Průtok | Kód | Standardní balení | Váha kg | Objem balení m ³ |
|-----------|--------|----------------------|---------------|-------------------|---------|-----------------------------|
| Ø 110 | Nerez | 35 m ³ /h | 20076N | 1 | 16 | — |
| Ø 125 | Nerez | 47 m ³ /h | 20077N | 1 | 17 | — |
| Ø 140 | Nerez | 55 m ³ /h | 20078N | 1 | 18 | — |
| Ø 160 | Nerez | 79 m ³ /h | 20079N | 1 | 19 | — |
| Ø 200 | Nerez | 85 m ³ /h | 20291N | 1 | 20 | — |



Maximální doporučený průtok 86 m³/h (0,5 m/s). Minimální hloubka bazénu 1,5 m.



| Ø | A (mm) | B (mm) | C (mm) | D (mm) |
|------------|--------|--------|--------|--------|
| 110 | 507 | 412 | 585 | 390 |
| 125 | 507 | 412 | 585 | 390 |
| 140 | 507 | 412 | 585 | 390 |
| 160 | 507 | 412 | 585 | 390 |
| 200 | 507 | 412 | 585 | 390 |



Příslušenství k dnovým výpustím pro fóliové a prefabrikované bazény



Hydrostatický ventil

Pro vyrovnání tlaku působícího na dno bazénu, který může způsobit podzemní voda, se doporučuje instalace hydrostatického ventilu a drenážní trubky do dnové výpusti. K našroubování do dna výpustí s připojením 2", vyroben z bílého ABS plastu, s pružinou a šroubem z nerezové oceli, připojení vnějším závitem 1 1/2".

| Kód | Standardní balení | Váha kg | Objem balení m ³ |
|-------|-------------------|---------|-----------------------------|
| 00277 | 4 | 1,0 | 0,003 |



Drenážní trubka

Drenážní trubka s vnějším závitem 1 1/2" pro dnové výpusti 01466, 27837 a 27839 . Vyrobená z ABS plastu.

| Kód | Standardní balení | Váha kg | Objem balení m ³ |
|-------|-------------------|---------|-----------------------------|
| 21581 | 24 | 3,54 | 0,021 |



Víko antivortex nízké

Víko s pozvolným nájezdem, který zamezuje zablokování automatického dnového vysavače. Splňuje normu EN 1345-1: 2000.

Víko 415 x 415 mm (kód 25344) je možno namontovat na následující výpusti 355 x 355 mm:

- S mřížkou nerez: 20282, 20283, 20284
- S plastovou mřížkou: 22359, 22360, 22361, 22362

Víko 570 x 570 mm (kód 28556) je možno namontovat na následující výpusti 512 x 512 mm:

- S mřížkou nerez: 20285, 20286, 20287, 20288, 20289
- S plastovou mřížkou: 28709, 28710, 28711, 28712, 28713



Splňuje normu
EN 1345-1:2000



| Kód | Standardní balení | Váha kg | Objem balení m ³ |
|-------|-------------------|---------|-----------------------------|
| 25344 | 1 | 2,25 | 0,012 |
| 28556 | 1 | 4,00 | 0,032 |

415 x 415 mm - výška víka 70 mm
570 x 570 mm - výška víka 60 mm





Trysky z ABS plastu pro fóliové a prefabrikované bazény

Upozornění:

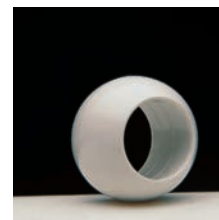
Při montáži plastových výrobků vyrobených z ABS se nesmí používat silikonový tmel. Silikonové přípravky mohou způsobovat degradaci ABS plastu.

V případě potřeby použijte speciální lepidlo na ABS kód 30884.

Systém MULTIFLOW

Všechny trysky se dodávají s univerzální kuličkou, která má vylamovací kroužky o průměrech 14, 20 a 25 mm. Standardní balení obsahuje kuliček pro zvětšení otvoru ze 14 na 20 nebo 25 mm. Vylomení kroužku (zvětšení otvoru) se provede lehkým úderem kladívka na kuliček.

Maximální doporučený průtok při sací rychlosti na mřížce výpusti max. 4 m/s, podle normy UNE 13451-1: $\varnothing 14 = 3 \text{ m}^3/\text{h}$, $\varnothing 20 = 4,5 \text{ m}^3/\text{h}$, $\varnothing 25 = 7 \text{ m}^3/\text{h}$.



Tryska 00330



Tryska 00334



mřížka trysky
4402040029



mřížka trysky
4402040048



Recirkulační tryska systém Multiflow s vnějším závitem

Vnější závit 2", vnitřní $\varnothing 50 \text{ mm}$ k nalepení. Vyrobená z bílého nebo barevného ABS plastu, dodává se včetně těsnění. Upevnění příruby pomocí šroubů do **mosazných zápusťků**. U betonových bazénů s fólií se doporučuje instalovat s průchodkou kód 15662 nebo 15663. Maximální průtok: 7 m³/h. Vnější rozměry $\varnothing 119 \times 76 \text{ mm}$.

| Kód | Standardní balení | Váha kg | Objem balení m ³ |
|-----|-------------------|---------|-----------------------------|
|-----|-------------------|---------|-----------------------------|

pro FÓLII

| | | | | | |
|----------------------------------|-------------------|----|------|-------|--|
| barva bílá | 00330 | 12 | 4,50 | 0,020 | |
| barva slonová kost (RAL1015) | 00330CL090 | 12 | 4,50 | 0,020 | |
| barva světle šedá (RAL7004) | 00330CL129 | 12 | 4,50 | 0,020 | |
| barva antracitová šedá (RAL7016) | 00330CL144 | 12 | 4,50 | 0,020 | |

pro PREFA

| | | | | | |
|----------------------------------|-------------------|----|------|-------|--|
| barva bílá | 00334 | 24 | 4,61 | 0,020 | |
| barva slonová kost (RAL1015) | 00334CL090 | 24 | 4,61 | 0,020 | |
| barva světle šedá (RAL7004) | 00334CL129 | 24 | 4,61 | 0,020 | |
| barva antracitová šedá (RAL7016) | 00334CL144 | 24 | 4,61 | 0,020 | |

Náhradní mřížka trysky (sada 5 ks)

| | | | | | |
|----------------------------------|-------------------|---|------|---|--|
| barva bílá | 4402040029 | 1 | 0,01 | — | |
| barva slonová kost (RAL1015) | 4402040048 | 1 | 0,01 | — | |
| barva světle šedá (RAL7004) | 4402040049 | 1 | 0,01 | — | |
| barva antracitová šedá (RAL7016) | 4402040050 | 1 | 0,01 | — | |



Bílá

00330
00334



Slonová kost

00330CL090
00334CL090



Světle šedá

00330CL129
00334CL129



Antracitová šedá

00330CL144
00334CL144



Recirkulační tryska systém Multiflow s vnějším závitem

Vnější závit 2" a vnitřní závit 1 1/2". Vyrobená z ABS plastu bílé barvy, dodávána včetně těsnění. Otvory mřížky nejsou větší než 8 mm dle normy UNE 13451-1.

| Kód | Standardní balení | Váha kg | Objem balení m ³ |
|-----|-------------------|---------|-----------------------------|
|-----|-------------------|---------|-----------------------------|

| | | | | | |
|------------------------------------|-------------------|----|------|-------|--|
| Tryska pro PREFA | 06481 | 30 | 5,10 | 0,021 | |
| Náhradní mřížka trysky (sada 5 ks) | 4402040029 | 1 | 0,01 | — | |



Splňuje normu
EN 16582-1
EN 16713-2



Trysky z ABS plastu pro fóliové a prefabrikované bazény



Recirkulační tryska NORM s vnějším závitem

Nová řada trysek splňujících požadavky norem EN-13451-1 a EN-13451-3. Vnější závit 2", vnitřní Ø 50 mm k nalepení. Vyrobená z bílého nebo barevného ABS plastu. Doporučuje se instalace s průchodkou kód 15662 nebo 15663. Maximální průtok: 2,3 m³/h. Vnější rozměry Ø 119 x 77 mm.

| Kód | Standardní balení | Váha kg | Objem balení m³ |
|-----|-------------------|---------|-----------------|
|-----|-------------------|---------|-----------------|

pro FÓLII

| | | | | |
|----------------------------------|-------------------|----|------|-------|
| barva bílá | 56499 | 12 | 4,50 | 0,020 |
| barva slonová kost (RAL1015) | 56499CL090 | 12 | 4,50 | 0,020 |
| barva světle šedá (RAL7004) | 56499CL129 | 12 | 4,50 | 0,020 |
| barva antracitová šedá (RAL7016) | 56499CL144 | 12 | 4,50 | 0,020 |

pro PREFA

| | | | | | |
|----------------------------------|-------------------|----|------|-------|--|
| barva bílá | 56500 | 24 | 4,61 | 0,020 | |
| barva slonová kost (RAL1015) | 56500CL090 | 24 | 4,61 | 0,020 | |
| barva světle šedá (RAL7004) | 56500CL129 | 24 | 4,61 | 0,020 | |
| barva antracitová šedá (RAL7016) | 56500CL144 | 24 | 4,61 | 0,020 | |

Náhradní mřížka trysky (sada 5 ks)

| | | | | | |
|----------------------------------|-------------------|---|------|---|--|
| barva bílá | 4402040029 | 1 | 0,01 | — | |
| barva slonová kost (RAL1015) | 4402040048 | 1 | 0,01 | — | |
| barva světle šedá (RAL7004) | 4402040049 | 1 | 0,01 | — | |
| barva antracitová šedá (RAL7016) | 4402040050 | 1 | 0,01 | — | |



Splňuje normu
EN 16582-1
EN 16713-2



mřížka trysky
4402040029



Bílá

56499
56500



Slonová kost

56499CL090
56500CL090



Světle šedá

56499CL129
56500CL129



Antracitová šedá

56499CL144
56500CL144



mřížka trysky
4402040048



Nerezová krytka recirkulační / sací trysky z ABS



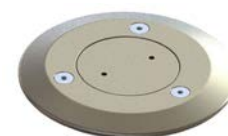
Nerezová krytka je vyrobena z nerezové oceli AISI-316L a je připevněna k ABS trysce pomocí nerezových šroubů, které jsou součástí balení, dodáváno včetně těsnění. ABS tryska není součástí balení.

| Kód | Standardní balení | Váha kg | Objem balení m³ |
|-----|-------------------|---------|-----------------|
|-----|-------------------|---------|-----------------|

| | | | | |
|--------------------------------------|--------------|---|------|-------|
| bez mřížky k ABS trysce 00330, 56499 | 69171 | 1 | 0,31 | 0,001 |
| s mřížkou k ABS trysce 00330, 56499 | 74525 | 1 | 0,31 | 0,001 |
| s víčkem k ABS trysce 00332 | 69172 | 1 | 0,41 | 0,001 |



74525



69172



Trysky z ABS plastu pro fóliové a prefabrikované bazény



Splňuje normu
EN 16582-1
EN 16713-2



Recirkulační i sací tryška pro velké průtoky

Recirkulační tryška pro průtok 30 m³/h při max. rychlosti proudění vody v potrubí 4 m/s (EN 13451-1). Lze použít jako sací tryšku pro průtok 5 m³/h při max. rychlosti proudění vody 0,5 m/s (EN 13451-1). Připojení k potrubí Ø 75 a Ø 90 mm. Tělo z PVC, mřížka z ABS plastu, nerezové šrouby. Otvory mřížky menší než 8 mm dle EN 13451-1. **K připojení je použitelná průchodka kód 43590 viz stránka 133.**

Tryska pro PREFA
Tryska pro PANEL

| Kód | Standardní balení | Váha kg | Objem balení m ³ |
|-------|-------------------|---------|-----------------------------|
| 41521 | 12 | 4,2 | 0,021 |
| 41518 | 10 | 5,5 | 0,021 |



Recirkulační tryška systém Multiflow s vnějším závitem model Parker

Vnější závit 2", vnitřní Ø 50 mm se systémem Parker (samořezné šrouby).

pro FÓLII

| Kód | Standardní balení | Váha kg | Objem balení m ³ |
|-------|-------------------|---------|-----------------------------|
| 06498 | 20 | 4,72 | 0,021 |



Splňuje normu
EN 16582-1
EN 16713-2



Recirkulační tryška pro prefabrikované bazény vyložené fólií

Tryska pro prefabrikované bazény vyložené fólií. Menší průměr tryšky usnadňuje montáž do oblých stěn bazénu. Otvor do stěny bazénu pro umístění tryšky musí mít průměr 76,5 mm. Tělo tryšky má malý nátlék a příruba tryšky západku pro snadné vycentrování příruby při její montáži. Příruba s 2 samolepicími těsněními je k tělu tryšky připevněna čtyřmi samořeznými vruty z nerezové oceli. Vnější rozměry Ø 95 x 67 mm.

pro FÓLII

vnitřní závit 1½"

| Kód | Standardní balení | Váha kg | Objem balení m ³ |
|-------|-------------------|---------|-----------------------------|
| 32450 | 24 | 7,1 | 0,021 |



74121



74121CL090



74121CL129



74121CL144



Boční recirkulační tryška

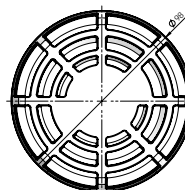
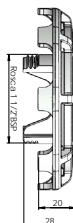


Speciálně navržená recirkulační tryška pro prefabrikované bazény, kde nelze instalovat dnovou vpusť. Vyrobená z bílého nebo barevného ABS plastu. Tryska by měla být instalována ve stěně bazénu v jeho nejhlubší části. Vnější závit 2", vnitřní Ø 50 mm k nalepení. Průtok: 6 m³/h. Vnější rozměry Ø 100 x 77 mm.

pro PREFA

barva bílá
barva slonová kost (RAL1015)
barva světle šedá (RAL7004)
barva antracitová šedá (RAL7016)

| Kód | Standardní balení | Váha kg | Objem balení m ³ |
|------------|-------------------|---------|-----------------------------|
| 74121 | 24 | 4,5 | 0,021 |
| 74121CL090 | 24 | 4,5 | 0,021 |
| 74121CL129 | 24 | 4,5 | 0,021 |
| 74121CL144 | 24 | 4,5 | 0,021 |





Trysky z ABS plastu pro fóliové a prefabrikované bazény



Dnová recirkulační tryska regulovatelná

Vyrobena z ABS plastu odolného vůči U.V. záření, s regulovatelným průtokem (100%, 65%, 35%). Dodávána včetně těsnění, příruby a šroubů. Maximální doporučený průtok podle normy UNE 13451-1: 13,5 m³/h. Vnější rozměr Ø 165 x 67 mm.

pro FÓLII a PREFA
Vnitřní Ø 63 mm

| Kód | Standardní balení | Váha kg | Objem balení m ³ |
|-------|-------------------|---------|-----------------------------|
| 15864 | 12 | 4,2 | 0,02 |



Splňuje normu
EN 16582-1
EN 16713-2



Dnová recirkulační i sací tryska regulovatelná

Recirkulační a sací tryska s regulovatelným průtokem. Vnější závit 2", vnitřní Ø 50 mm k nalepení. Vyrobena z bílého nebo barevného ABS plastu, se šrouby z nerezové oceli. Dodávána včetně těsnění, přírub a šroubů. Upevnění příruby pomocí šroubů do **mosazných zápusťků**. Maximální doporučený průtok podle normy UNE 13451-1: 12 m³/h. Vnější rozměry Ø 149 x 75 mm.

pro FÓLII a PREFA

barva bílá
barva slonová kost (RAL1015)
barva světle šedá (RAL7004)
barva antracitová šedá (RAL7016)

| Kód | Standardní balení | Váha kg | Objem balení m ³ |
|------------|-------------------|---------|-----------------------------|
| 00340 | 12 | 5,4 | 0,020 |
| 00340CL090 | 12 | 5,4 | 0,020 |
| 00340CL129 | 12 | 5,4 | 0,020 |
| 00340CL144 | 12 | 5,4 | 0,020 |



Splňuje normu
EN 16582-1
EN 16713-2



Bílá

00340



Slonová kost

00340CL090



Světle šedá

00340CL129



Antracitová šedá

00340CL144



Regulovatelná dnová tryska 3"

Připojení vnějším Ø 110 mm nebo vnitřním Ø 90 mm. Vyrobena z bílého ABS plastu. Regulace průtoku otáčením mřížky. Dodávána včetně těsnění, příruby a šroubů. Sací plocha: 0,015 m². Maximální doporučený průtok podle normy UNE 13451-1: 26 m³/h (0,5 m/s). Vnější rozměry Ø 330 x 195 mm.

pro FÓLII a PREFA

mřížka z nerezové oceli AISI-304
mřížka z bílého ABS plastu

| Kód | Standardní balení | Váha kg | Objem balení m ³ |
|-------|-------------------|---------|-----------------------------|
| 08316 | 1 | 2,65 | 0,047 |
| 11795 | 1 | 2,65 | 0,047 |





Trysky z ABS plastu pro fóliové a prefabrikované bazény



Dnová tryska BCN03

Regulovatelná tryska určená k instalaci do dna fóliového bazénu, k nalepení do potrubí PN6 a PN10. Vyrobená z bílého ABS plastu, se samořeznými šrouby nebo s mosaznými zápustkami podle modelu. Příruba je vyrobena z plastu nebo z nerezové oceli. Maximální doporučený průtok 9,5 m³/h.

| Kód | Standardní balení | Váha kg | Objem balení m ³ | |
|--------------------------------------|-------------------|---------|-----------------------------|-------|
| Samořezné šrouby, příruba plast PN6 | 28230 | 12 | 3,25 | 0,031 |
| Mosazné zápustky, příruba plast PN6 | 28231 | 12 | 3,55 | 0,031 |
| Samořezné šrouby, příruba nerez PN10 | 28501 | 12 | 4,24 | 0,031 |
| Mosazné zápustky, příruba nerez PN10 | 28502 | 12 | 4,54 | 0,031 |



Splňuje normu
EN 16582-1
EN 16713-2



Dnová kloubová tryska BCN03

Kloubová část z PVC s náklonem do 4°. Víko z ABS. Regulační šroub z POM. Připojení Ø 90 mm. Vnější rozměry: Ø 116 x 84 mm. Maximální průtok: 9 m³/h. **K připojení je použitelná průchodka kód 43590 viz stránka 133.**

| Kód | Standardní balení | Váha kg | Objem balení m ³ | |
|--------------------------------------|-------------------|---------|-----------------------------|-------|
| Samořezné šrouby, příruba plast PN6 | 43587 | 12 | 2,04 | 0,033 |
| Mosazné zápustky, příruba plast PN6 | 43586 | 12 | 2,04 | 0,033 |
| Samořezné šrouby, příruba nerez PN10 | 43589 | 12 | 4,24 | 0,033 |
| Mosazné zápustky, příruba nerez PN10 | 43588 | 12 | 4,54 | 0,033 |



Splňuje normu
EN 16582-1
EN 16713-2



Sací tryska pro prefabrikované bazény vyložené fólií

Tryska pro prefabrikované bazény vyložené fólií. Menší průměr trysky usnadňuje montáž do oblých stěn bazénu. Otvor do stěny bazénu pro umístění trysky musí mít průměr 76,5 mm. Tělo trysky má malý náletek a příruba trysky západku pro snadné vycentrování příruby při její montáži. Příruba s 2 samolepicími těsněními je k tělu trysky připevněna čtyřmi samořeznými vruty z nerezové oceli. Vnější rozměry Ø 95 x 67 mm.

| Kód | Standardní balení | Váha kg | Objem balení m ³ | |
|-------------------|-------------------|---------|-----------------------------|-------|
| Vnitřní závit 1½" | 32387 | 24 | 6,7 | 0,021 |

Vnitřní závit 1½"

Sací tryska pro prefabrikované bazény

Vyrobená z bílého ABS plastu.

pro PREFA

Vnější závit 2", vnitřní závit 1½"

| Kód | Standardní balení | Váha kg | Objem balení m ³ | |
|------------------------------------|-------------------|---------|-----------------------------|-------|
| Vnější závit 2", vnitřní závit 1½" | 06484 | 30 | 4,3 | 0,021 |



Splňuje normu
EN 16582-1
EN 16713-2



Trysky z ABS plastu pro fóliové a prefabrikované bazény



Sací tryska s vnějším závitem

Vnější závit 2", vnitřní Ø 50 mm k nalepení. Vyrobená z bílého nebo barevného ABS plastu, víčko se závitem 1½", dodává se včetně těsnění a převlečné matky. Upevnění příruby pomocí šroubů do **mosazných zápusťků**. U betonových bazénů s fólií se doporučuje instalovat s průchodkou kód 15662 nebo 15663. Maximální průtok: 7 m³/h. Vnější rozměry Ø 119 x 76 mm.

| Kód | Standardní balení | Váha kg | Objem balení m³ |
|-----|-------------------|---------|-----------------|
|-----|-------------------|---------|-----------------|

pro FÓLII

| | | | | | |
|----------------------------------|-------------------|----|------|-------|--|
| barva bílá | 00332 | 12 | 4,22 | 0,020 | |
| barva slonová kost (RAL1015) | 00332CL090 | 12 | 4,50 | 0,020 | |
| barva světle šedá (RAL7004) | 00332CL129 | 12 | 4,50 | 0,020 | |
| barva antracitová šedá (RAL7016) | 00332CL144 | 12 | 4,50 | 0,020 | |

pro PREFAB

| | | | | | |
|----------------------------------|-------------------|----|------|-------|--|
| barva bílá | 00336 | 24 | 4,13 | 0,020 | |
| barva slonová kost (RAL1015) | 00336CL090 | 24 | 4,13 | 0,020 | |
| barva světle šedá (RAL7004) | 00336CL129 | 24 | 4,13 | 0,020 | |
| barva antracitová šedá (RAL7016) | 00336CL144 | 24 | 4,13 | 0,020 | |

Náhradní mřížka trysky (sada 5 ks)

| | | | | | |
|----------------------------------|-------------------|---|------|---|--|
| barva bílá | 4402040029 | 1 | 0,01 | — | |
| barva slonová kost (RAL1015) | 4402040048 | 1 | 0,01 | — | |
| barva světle šedá (RAL7004) | 4402040049 | 1 | 0,01 | — | |
| barva antracitová šedá (RAL7016) | 4402040050 | 1 | 0,01 | — | |



Tryska 00332



Tryska 00336



Splňuje normu
EN 16582-1
EN 16713-2



mřížka trysky
4402040029



mřížka trysky
4402040048



Bílá

00332
00336



Slonová kost

00332CL090
00336CL090



Světle šedá

00332CL129
00336CL129



Antracitová šedá

00332CL144
00336CL144



Sací tryska pro fóliové bazény

Vyrobená z bílého ABS plastu, dodávána včetně těsnění, přírub a šroubů.

| Kód | Standardní balení | Váha kg | Objem balení m³ |
|-----|-------------------|---------|-----------------|
|-----|-------------------|---------|-----------------|

pro FÓLII

| | | | | |
|----------------------------------|--------------|----|---|-------|
| Vnější závit 2", vnitřní Ø 50 mm | 17382 | 20 | 6 | 0,020 |
|----------------------------------|--------------|----|---|-------|



Splňuje normu
EN 16582-1
EN 16713-2





Trysky nerezové pro fóliové a prefabrikované bazény



Recirkulační tryska kruhová D105

Připojení vnějším závitem 1½". Vyrobená z nerezové oceli AISI-316L (ČSN 17.349). Maximální doporučený průtok u otvoru Ø 20 mm je 4,5 m³/h, u otvoru Ø 25 mm je 7 m³/h a u 4 otvorů Ø 8 mm je 2,9 m³/h. Vnější rozměry Ø 105 x 50 mm nebo Ø 105 x 35 mm.

| Kód | Standardní balení | Váha kg | Objem balení m³ |
|--------------------------------------|-------------------|---------|-----------------|
| Délka závitu 35 mm - otvor Ø 20 mm | 75164 | 1 | — |
| Délka závitu 50 mm - otvor Ø 20 mm | 75165 | 1 | — |
| Délka závitu 35 mm - otvor Ø 25 mm | 75166 | 1 | — |
| Délka závitu 50 mm - otvor Ø 25 mm | 75167 | 1 | — |
| Délka závitu 35 mm - 4 otvory Ø 8 mm | 75168 | 1 | — |
| Délka závitu 50 mm - 4 otvory Ø 8 mm | 75169 | 1 | — |

Pro instalaci trysky do fóliového nebo prefabrikovaného bazénu je nutné použít průchodku s těsnící sadou viz stránka 134. Podrobné informace o rozměrech viz stránka 102.



Recirkulační tryska čtvercová

Připojení vnějším závitem 1½". Vyrobená z nerezové oceli AISI-316L (ČSN 17.349). Maximální doporučený průtok u otvoru Ø 20 mm je 4,5 m³/h, u otvoru Ø 25 mm je 7 m³/h a u 4 otvorů Ø 8 mm je 2,9 m³/h. Vnější rozměry 105 x 105 x 50 mm nebo 105 x 105 x 35 mm.

| Kód | Standardní balení | Váha kg | Objem balení m³ |
|--------------------------------------|-------------------|---------|-----------------|
| Délka závitu 35 mm - otvor Ø 20 mm | 75170 | 1 | — |
| Délka závitu 50 mm - otvor Ø 20 mm | 75171 | 1 | — |
| Délka závitu 35 mm - otvor Ø 25 mm | 75172 | 1 | — |
| Délka závitu 50 mm - otvor Ø 25 mm | 75173 | 1 | — |
| Délka závitu 35 mm - 4 otvory Ø 8 mm | 75174 | 1 | — |
| Délka závitu 50 mm - 4 otvory Ø 8 mm | 75175 | 1 | — |

Pro instalaci trysky do fóliového nebo prefabrikovaného bazénu je nutné použít průchodku s těsnící sadou viz stránka 134. Podrobné informace o rozměrech viz stránka 103.

Recirkulační tryska pro fóliové bazény

Vyrobená z nerezové oceli AISI-316L (ČSN 17.349), lze použít s průchodkou kód 00344, 00345 viz stránka 133 nebo adaptérem 26171. Dodávána včetně těsnění a šroubů. Kulička Ø 20 mm, upevněna pomocí šroubů. Vnější rozměry Ø 90 x 15 mm.

pro FÓLII

| Kód | Standardní balení | Váha kg | Objem balení m³ |
|-------------------------|-------------------|---------|-----------------|
| otvor v kuličce Ø 20 mm | 16331 | 1 | 0,3 |
| otvor v kuličce Ø 25 mm | 69878 | 1 | 0,3 |

Adaptér - zadní část trysky

Vyrobena z nerezové oceli AISI-316L (ČSN 17.349). Určen na úpravu průchodky pro betonový bazén pro montáž v prefabrikovaném bazénu, montuje se k trysce kód 16331. Vnější rozměry Ø 85 x 47 mm.

| Kód | Standardní balení | Váha kg | Objem balení m³ |
|------------------|-------------------|---------|-----------------|
| Vnější závít 1½" | 26171 | 1 | 0,2 |



Splňuje normu EN 13451-1-3



Splňuje normu EN 16582-1 EN 16713-2



Splňuje normu EN 13451-1-3



Splňuje normu EN 16582-1 EN 16713-2



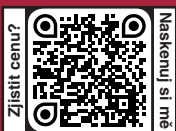
Splňuje normu EN 16582-1 EN 16713-2



Splňuje normu EN 16582-1 EN 16713-2



Splňuje normu EN 13451-1-3



Trysky nerezové pro fóliové i prefabrikované bazény

Recirkulační tryska pro fóliové bazény

Připojení vnějším závitem 1½". Vyrobená z nerezové oceli AISI-316L (ČSN 17.349), dodávána včetně těsnění a šroubů. Doporučený průtok pro otvor v kuličce Ø 20 mm je 4,5 m³/h a pro otvor v kuličce Ø 25 mm je 7 m³/h. Vnější rozměry Ø 90 x 62 mm.

otvor v kuličce Ø 20 mm
otvor v kuličce Ø 25 mm

| Kód | Standardní balení | Váha kg | Objem balení m³ |
|-------|-------------------|---------|-----------------|
| 16327 | 1 | 0,5 | 0,001 |
| 69877 | 1 | 0,5 | 0,001 |



Splňuje normu
EN 16582-1
EN 16713-2

Splňuje normu
EN 13451-1-3

Sací tryska kruhová D105



Připojení vnějším závitem 1½". Vyrobená z nerezové oceli AISI-316L (ČSN 17.349). Vnější rozměry Ø 105 x 45 mm.

Délka závitu 45 mm

| Kód | Standardní balení | Váha kg | Objem balení m³ |
|-------|-------------------|---------|-----------------|
| 75176 | 1 | — | — |

Pro instalaci trysky do fóliového nebo prefabrikovaného bazénu je nutné použít průchodku s těsnící sadou viz stránka 134. Podrobné informace o rozměrech viz stránka 102.



Splňuje normu
EN 13451-1-3

Splňuje normu
EN 16582-1
EN 16713-2

Sací tryska čtvercová



Připojení vnějším závitem 1½". Vyrobená z nerezové oceli AISI-316L (ČSN 17.349). Vnější rozměry 105 x 105 x 45 mm.

Délka závitu 45 mm

| Kód | Standardní balení | Váha kg | Objem balení m³ |
|-------|-------------------|---------|-----------------|
| 75177 | 1 | — | — |

Pro instalaci trysky do fóliového nebo prefabrikovaného bazénu je nutné použít průchodku s těsnící sadou viz stránka 134. Podrobné informace o rozměrech viz stránka 103.



Splňuje normu
EN 13451-1-3

Splňuje normu
EN 16582-1
EN 16713-2

Sací tryska do fóliového bazénu

Vyrobená z nerezové oceli AISI-316L (ČSN 17.349), dodávána včetně těsnění a šroubů.

pro FÓLII
Vnější závit 1½"

| Kód | Standardní balení | Váha kg | Objem balení m³ |
|-------|-------------------|---------|-----------------|
| 16330 | 1 | 0,5 | 0,001 |



Splňuje normu
EN 16582-1
EN 16713-2

Splňuje normu
EN 13451-1-3



Dnová recirkulační tryska regulovatelná

Vyrobená z nerezové oceli AISI-316L (ČSN 17.349), vhodná pro betonový i prefabrikovaný bazén. Průtok vody se reguluje pomocí středového šroubu. Maximální doporučený průtok 14 m³/h. Vnější rozměry Ø 123 x 75 mm.

pro FÓLII
Vnější závit 2"

| Kód | Standardní balení | Váha kg | Objem balení m³ |
|-------|-------------------|---------|-----------------|
| 15839 | 1 | 0,9 | 0,002 |



Splňuje normu
EN 16582-1
EN 16713-2

Splňuje normu
EN 13451-1-3



Průchodky pro fóliové a prefabrikované bazény

Upozornění:

Při montáži plastových výrobků vyrobených z ABS se nesmí používat silikonový tmel. Silikonové přípravky mohou způsobovat degradaci ABS plastu.

V případě potřeby použijte speciální lepidlo na ABS kód 30884.

Řada průchodek délky 300 mm pro trysky s vnějším závitem 2" a Multiflow. Osmihranný límeč průchodky max. Ø 110 mm. Průchodky lze zkrátit na různé délky dle tloušťky stěny bazénu, vyrobeny z bílého ABS plastu. Ve výztuze průchodek jsou otvory pro přidrtování průchodky k armování stěny bazénu. Límeč průchodky umožňuje zapustit trysku i s fólií a zabraňuje jejímu zvlnění. Ve stěně bazénu je vidět jen vlastní tryska.



Průchodky z ABS - délka 300 mm



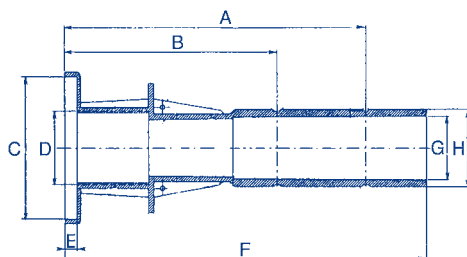
Připojení ke tryskám vnitř. závitem 2" připojení k potrubí vnějším závitem 2" nebo vnitřním Ø 50 mm

Připojení ke tryskám vnitř. závitem 2" výhradně pro trysku kód 06498

Připojení ke tryskám vnitř. závitem 2" připojení k potrubí vnějším Ø 63 mm nebo vnitřním Ø 50 mm

Připojení ke tryskám vnitř. závitem 2" výhradně pro trysku kód 06498

| Kód | Standardní balení | Váha kg | Objem balení m ³ | |
|-------|-------------------|---------|-----------------------------|--|
| 15663 | 12 | 4,0 | 0,040 | |
| 15664 | 14 | 4,2 | 0,040 | |
| 15662 | 12 | 5,0 | 0,040 | |
| 15665 | 14 | 5,4 | 0,040 | |



| Rozměry | Kód | | | |
|---------|---------|-------|---------|-------|
| | 15663 | 15664 | 15662 | 15665 |
| A | 250 | 250 | 250 | 250 |
| B | 175 | 175 | 175 | 175 |
| C | Ø 118,5 | Ø 84 | Ø 118,5 | Ø 84 |
| D | 2" | 2" | 2" | 2" |
| E | 10 | 24 | 10 | 24 |
| F | 300 | 300 | 300 | 300 |
| G | Ø 50 | Ø 50 | Ø 50 | Ø 50 |
| H | 2" | 2" | Ø 63 | Ø 63 |

Průchodky z PVC - délka 300 mm

Vyrobeny z šedého PVC. Límeč 80 x 80 mm.



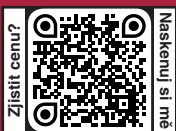
Připojení ke tryskám vnitř. závitem 2" připojení k potrubí vnějším závitem 2" nebo vnitřním Ø 50 mm

Připojení ke tryskám vnitř. Ø 63 mm připojení k potrubí vnějším závitem 2" (připojení k LED FlexiMini 74395 viz stránka 333)

Připojení ke tryskám vnitř. závitem 1½" připojení k potrubí vnějším závitem 2" nebo vnitřním Ø 50 mm

Připojení k trysce 00289 připojení k potrubí vnějším závitem 2"

| Kód | Standardní balení | Váha kg | Objem balení m ³ | |
|-------|-------------------|---------|-----------------------------|--|
| 00323 | 6 | 3,0 | 0,011 | |
| 00324 | 6 | 3,0 | 0,011 | |
| 00325 | 6 | 3,0 | 0,011 | |
| 00326 | 6 | 3,0 | 0,011 | |



Průchodky pro fóliové a prefabrikované bazény

Průchodky z PVC - délka 150 mm

Vyrobeny z šedého PVC. Límec 75 x 75 mm.



Připojení ke tryskám vnitř. závitem 2" připojení k potrubí vnějším závitem 2" nebo vnitřním Ø 50 mm

| Kód | Standardní balení | Váha kg | Objem balení m ³ |
|-------|-------------------|---------|-----------------------------|
| 00322 | 6 | 3,0 | 0,011 |



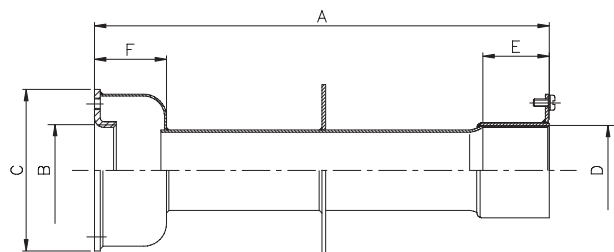
Průchodky z nerezové oceli

Vyrobeny z nerezové oceli AISI-304L (ČSN 17.249), na obou koncích vnitřní závit 1½", včetně zemní svorky. Určeny k trysce 16331 nebo 16327, s použitím adaptéru 26171.



Délka 240 mm
Délka 340 mm

| Kód | Standardní balení | Váha kg | Objem balení m ³ |
|-------|-------------------|---------|-----------------------------|
| 00344 | 1 | 0,7 | 0,003 |
| 00345 | 1 | 0,9 | 0,005 |



| Rozměry | Kód | |
|---------|-------|-------|
| | 00344 | 00345 |
| A | 240 | 340 |
| B | 1½" | 1½" |
| C | 85 | 85 |
| D | 1½" | 1½" |
| E | 35 | 35 |
| F | 38 | 38 |

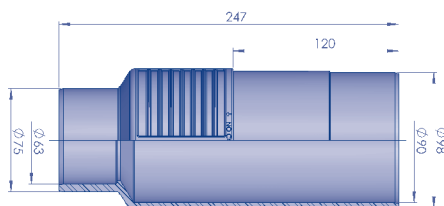


Průchodka Ø 90 mm

Vnitřní Ø 90 mm pro nalepení trysky, z druhé strany připojení D 63 nebo D 75 mm. Lze zkrátit až o 120 mm pro vyrovnání s obkladem dna nebo stěny bazénu. Vyrobená z PVC plastu. Vnější rozměry Ø 119 x 76 mm. Ke tryskám Net 'n' Clean: 43584, 43585, ke tryskám BCN03: 43586, 43587, 43588, 43589 a ke tryskám pro velký průtok: 41518, 41519, 41520, 41521.



| Kód | Standardní balení | Váha kg | Objem balení m ³ |
|-------|-------------------|---------|-----------------------------|
| 43590 | 9 | 7,30 | 0,033 |





Hydromasážní trysky pro fóliové a prefabrikované bazény



Hydromasážní tryska do prefabrikovaného nebo fóliového bazénu

První hydromasážní tryska určená do bazénu. Skládá se z průchodky opatřené přísáváním vzduchu Venturi a vlastní vratné trysky s těsněním, kluznou podložkou a převlečnou matkou. Hydromasážní tryska je vyrobena z ABS plastu, připojení na potrubí Ø 50 mm, přísávání vzduchu na potrubí či poloohhebnou hadici Ø 20 mm.



| Kód | Standardní balení | Váha kg | Objem balení m ³ |
|-----|-------------------|---------|-----------------------------|
|-----|-------------------|---------|-----------------------------|

Tryska **pro prefabrikovaný bazén** (plastový, sklolaminátový), délka průchodky 190 mm

| | | | | |
|----------------------------------|-------------------|----|-----|-------|
| barva bílá | 32114 | 12 | 3,4 | 0,021 |
| barva slonová kost (RAL1015) | 32114CL090 | 12 | 3,4 | 0,021 |
| barva světle šedá (RAL7004) | 32114CL129 | 12 | 3,4 | 0,021 |
| barva antracitová šedá (RAL7016) | 32114CL144 | 12 | 3,4 | 0,021 |

Tryska **pro prefabrikovaný bazén** (plastový, sklolaminátový), délka průchodky 275 mm

| | | | | |
|----------------------------------|-------------------|----|-----|-------|
| barva bílá | 32384 | 10 | 3,5 | 0,021 |
| barva slonová kost (RAL1015) | 32384CL090 | 10 | 3,5 | 0,021 |
| barva světle šedá (RAL7004) | 32384CL129 | 10 | 3,5 | 0,021 |
| barva antracitová šedá (RAL7016) | 32384CL144 | 10 | 3,5 | 0,021 |

Tryska **pro prefabrikovaný bazén s fólií** (plechový), délka průchodky 190 mm

| | | | | |
|----------------------------------|-------------------|----|-----|-------|
| barva bílá | 32115 | 12 | 3,4 | 0,021 |
| barva slonová kost (RAL1015) | 32115CL090 | 12 | 3,4 | 0,021 |
| barva světle šedá (RAL7004) | 32115CL129 | 12 | 3,4 | 0,021 |
| barva antracitová šedá (RAL7016) | 32115CL144 | 12 | 3,4 | 0,021 |

Tryska **pro prefabrikovaný bazén s fólií** (plechový), délka průchodky 275 mm

| | | | | |
|----------------------------------|-------------------|---|-----|-------|
| barva bílá | 32385 | 8 | 3,5 | 0,021 |
| barva slonová kost (RAL1015) | 32385CL090 | 8 | 3,5 | 0,021 |
| barva světle šedá (RAL7004) | 32385CL129 | 8 | 3,5 | 0,021 |
| barva antracitová šedá (RAL7016) | 32385CL144 | 8 | 3,5 | 0,021 |

Trysky pro betonové, fóliové a prefabrikované bazény



Sestava trysky, příruby a průchodky

Sestava průchodek, recirkulačních a sacích trysek včetně těsnění je určena pro všechny typy bazénů. Provedení jednotlivých komponentů umožňuje **vzájemnou kompatibilitu mezi plastovou a nerezovou variantou**. Trysky mohou být instalovány do jakékoli průchodky s vnitřním závitem 1½". Těsnicí sada je určena pro použití ve fóliových bazénech.

| Kód | Standardní balení | Váha kg | Objem balení m ³ |
|-----|-------------------|---------|-----------------------------|
|-----|-------------------|---------|-----------------------------|

Recirkulační tryska

- nerez
- ABS - barevné provedení viz níže

bílá
CL090 CL129 CL144



Sací tryska

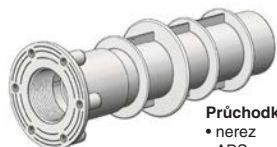
- nerez
- ABS - barevné provedení viz níže

bílá
CL090 CL129 CL144



Těsnicí sada

- nerez
- ABS



Průchodka
• nerez
• ABS

Recirkulační tryska s mřížkou

| | | | | |
|--------------------------------------|-------------------|----|------|-------|
| nerez | 49758 | 1 | 0,33 | 0,021 |
| ABS barva bílá | 49754 | 50 | 4,84 | 0,021 |
| ABS barva slonová kost (RAL1015) | 49754CL090 | 50 | 4,84 | 0,021 |
| ABS barva světle šedá (RAL7004) | 49754CL129 | 50 | 4,84 | 0,021 |
| ABS barva antracitová šedá (RAL7016) | 49754CL144 | 50 | 4,84 | 0,021 |
| ABS barva bílá s otvorem | 52681 | 50 | 4,84 | 0,021 |

Sací tryska

| | | | | |
|--------------------------------------|-------------------|----|------|-------|
| nerez | 49759 | 1 | 0,16 | 0,021 |
| ABS barva bílá | 72672 | 50 | 4,84 | 0,021 |
| ABS barva slonová kost (RAL1015) | 72672CL090 | 50 | 4,84 | 0,021 |
| ABS barva světle šedá (RAL7004) | 72672CL129 | 50 | 4,84 | 0,021 |
| ABS barva antracitová šedá (RAL7016) | 72672CL144 | 50 | 4,84 | 0,021 |

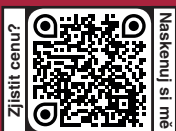
Těsnicí sada

| | | | | |
|-------|--------------|----|------|-------|
| nerez | 49760 | 1 | 0,16 | 0,021 |
| ABS | 49756 | 50 | — | 0,021 |

Průchodka

| | | | | |
|------------------------------------|--------------|---|------|-------|
| nerez | 49761 | 1 | 0,70 | 0,021 |
| * ABS připojení vnitř. závitem 1½" | 49757 | 9 | 2,93 | 0,021 |
| * ABS připojení vnitř. Ø 50 mm | 49832 | 9 | 2,93 | 0,021 |

* délka plastové průchodky je 350 mm



Lepidlo na ABS

Lepidlo na ABS v tubě

Lepidlo vhodné k lepení ABS i PVC komponentů.



| | Kód | Standardní balení | Váha kg | Objem balení m ³ | |
|-------------|-------|-------------------|---------|-----------------------------|--|
| Tuba 125 ml | 30884 | 1 | — | — | |

Příslušenství pro zazimování bazénů

Zazimovací zátka

| | Kód | Standardní balení | Váha kg | Objem balení m ³ | |
|----------------|-------|-------------------|---------|-----------------------------|--|
| Pro trysku 1½" | 53849 | — | — | — | |
| Pro trysku 2" | 06212 | — | — | — | |



Dilatační zátka zazimovací do skimmeru

Zabraňuje prasknutí skimmeru při vysokých mrazech. Závit 1½" a na opačné straně závit 2"

| | Kód | Standardní balení | Váha kg | Objem balení m ³ | |
|-------------|-------|-------------------|---------|-----------------------------|--|
| Barva černá | 40581 | 1 | 0,1 | 0,093 | |



Dilatační plovák zazimovací

| | Kód | Standardní balení | Váha kg | Objem balení m ³ | |
|--------------------------|-------|-------------------|---------|-----------------------------|--|
| Barva černá, délka 50 cm | 34199 | 5 | 14,8 | 0,25 | |



