



EXTERNÍ PŘÍSLUŠENSTVÍ BAZÉNU

- 24 ■ Bazénové schůdky
- 32 ■ Bazénové výstupy
- 34 ■ Madla pro výstup z bazénu
- 35 ■ Schůdky pro veřejné bazény
- 36 ■ Bazénové schůdky - příslušenství
- 37 ■ Sedačky pro plavčíky
- 38 ■ Bazénové výtahy
- 41 ■ Záchranné prostředky
- 42 ■ Madla obvodová
- 46 ■ Odrazová prkna
- 50 ■ Skluzavky
- 52 ■ Sprchy
- 68 ■ Sprchové oblouky
- 68 ■ Vaničky před bazén
- 69 ■ Sprchové vaničky
- 70 ■ Pool Bike
- 71 ■ Mřížky k přelivovým kanálkům
- 77 ■ Alarm

Náhradní díly k výrobkům uvedeným v katalogu naleznete na webu <https://spareparts.fluidra.com> nebo použijte níže vyobrazený QR kód



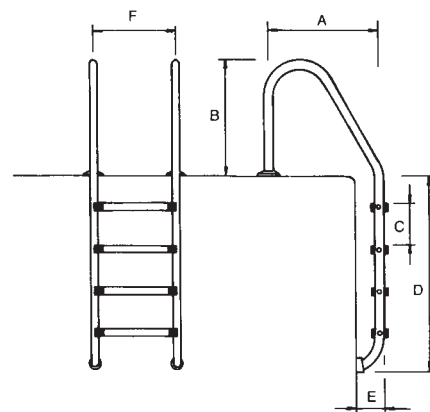


Bazénové schůdky

Schůdky STANDARD pro zapuštěné bazény

Bazénové schůdky s madly Ø 43 mm z leštěné nerez. oceli, stupně z nerez. oceli s plastovými podložkami s protiskluzovou úpravou. Schůdky jsou dodávány včetně kotvení se zemnicí svorkou a krytek z nerezové oceli.

Stupně	A	B	C	D	E	F
2	618	620	260	700	148	500
3	618	620	260	960	148	500
4	618	620	260	1220	148	500
5	618	620	260	1480	148	500



Splňuje normu
EN 16582-1:2015



Nerezové materiály nesmí být v přímém kontaktu s koncentrovaným chlorem a v prostředí s pH nižším než 7, jinak dochází k jejich oxidaci a následně k poškození jejich povrchu. Rovněž elektrolytická zařízení mohou nerezovou ocel poškodit.

se stupni Luxe

Madla i stupně z nerez. oceli
AISI-316 (ČSN 17.346)

Kód	Standardní balení	Váha kg	Objem balení m ³
05476	1	9,8	0,07
05477	1	11,5	0,08
05478	1	14,0	0,09
05479	1	15,0	0,10

Schůdky - 2 stupně
Schůdky - 3 stupně
Schůdky - 4 stupně
Schůdky - 5 stupňů



se stupni Luxe

Madla i stupně z nerez. oceli
AISI-304 (ČSN 17.240)

Kód	Standardní balení	Váha kg	Objem balení m ³
15199	1	12,0	0,08
15200	1	15,0	0,09
15201	1	15,0	0,10

Schůdky - 3 stupně
Schůdky - 4 stupně
Schůdky - 5 stupňů



Nerezové materiály v bazénu je třeba uzemnit.

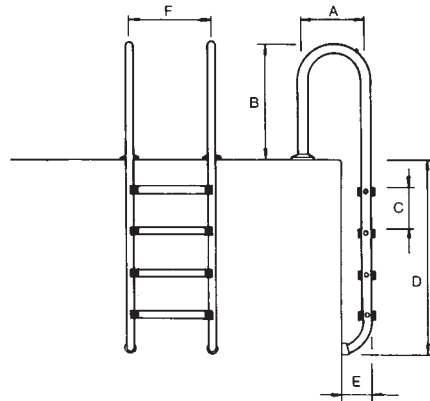


Bazénové schůdky

Schůdky MURO pro zapuštěné bazény

Bazénové schůdky s madly Ø 43 mm z leštěné nerez. oceli, stupně z nerez. oceli s plastovými podložkami s protiskluzovou úpravou. Schůdky jsou dodávány včetně kotvení se zemnicí svorkou a krytek z nerezové oceli.

Stupně	A	B	C	D	E	F
2	318	620	260	700	148	500
3	318	620	260	960	148	500
4	318	620	260	1220	148	500
5	318	620	260	1480	148	500



Splňuje normu
EN 16582-1:2015



Nerezové materiály nesmí být v přímém kontaktu s koncentrovaným chlorem a v prostředí s pH nižším než 7, jinak dochází k jejich oxidaci a následně k poškození jejich povrchu. Rovněž elektrolytická zařízení mohou nerezovou ocel poškodit.

se stupni Luxe

Madla i stupně z nerez. oceli
AISI-316 (ČSN 17.346)

Schůdky - 2 stupně
Schůdky - 3 stupně
Schůdky - 4 stupně
Schůdky - 5 stupňů

Kód	Standardní balení	Váha kg	Objem balení m ³
05480	1	9,0	0,05
05481	1	10,5	0,06
05482	1	12,4	0,06
05483	1	13,7	0,07



se stupni Luxe



Madla i stupně z nerez. oceli
AISI-304 (ČSN 17.240)

Schůdky - 2 stupně
Schůdky - 3 stupně
Schůdky - 4 stupně
Schůdky - 5 stupňů

Kód	Standardní balení	Váha kg	Objem balení m ³
15202	1	9,0	0,05
15203	1	10,5	0,06
15204	1	12,4	0,06
15205	1	13,7	0,07



Nerezové materiály v bazénu je třeba uzemnit.

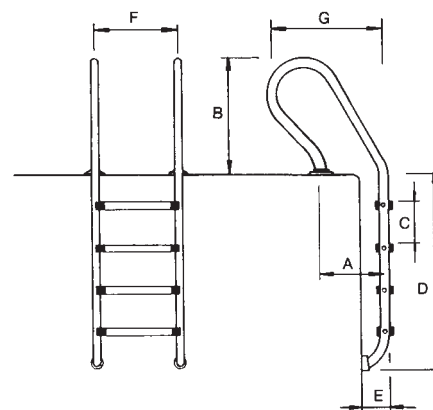


Bazénové schůdky

Schůdky MIXTO pro zapuštěné bazény

Bazénové schůdky s madly Ø 43 mm z leštěné nerez. oceli, stupně z nerez. oceli s plastovými podložkami s protiskluzovou úpravou. Lze použít pouze kotvení 00042. Plastové kotvení se zemnicí svorkou a krytky z nerezové oceli jsou součástí dodávky. Nerez kotvení lze vyrobít na vyžádání.

Stupně	A	B	C	D	E	F	G
2	318	620	260	700	148	500	491
3	318	620	260	960	148	500	491
4	318	620	260	1220	148	500	491
5	318	620	260	1480	148	500	491



Splňuje normu
EN 16582-1:2015



Nerezové materiály nesmí být v přímém kontaktu s koncentrovaným chlorem a v prostředí s pH nižším než 7, jinak dochází k jejich oxidaci a následně k poškození jejich povrchu. Rovněž elektrolytická zařízení mohou nerezovou ocel poškodit.



se stupni Luxe

Madla i stupně z nerez. oceli
AISI-316 (ČSN 17.346)

Schůdky - 2 stupně
Schůdky - 3 stupně
Schůdky - 4 stupně
Schůdky - 5 stupňů

Kód	Standardní balení	Váha kg	Objem balení m ³
05484	1	9,7	0,07
05485	1	11,5	0,08
05486	1	12,6	0,09
05487	1	14,8	0,09

Nerezové materiály v bazénu je třeba uzemnit.



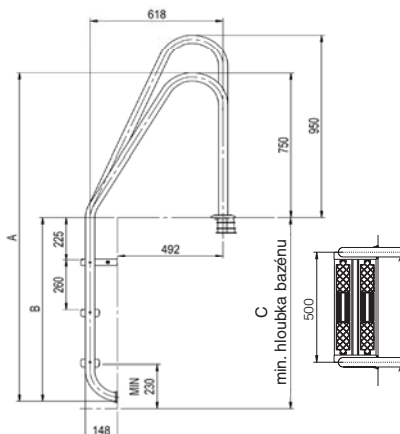
Bazénové schůdky



Schůdky STANDARD asymetrické pro zapuštěné bazény

Bazénové schůdky s madly Ø 43 mm z leštěné nerez. oceli, stupně z nerez. oceli s plastovými podložkami s protiskluzovou úpravou. Schůdky jsou dodávány včetně plastového kotvení se zemnicí svorkou, krytek z nerezové oceli AISI-316 (ČSN 17.346) a prvního bezpečnostního zdvojeného stupně.

Kód	Stupně	A	B	C
19938	2	1450	700	740
19939	3	1710	960	1000
19940	4	1970	1220	1260
19941	5	2230	1480	1520



Splňuje normu
EN 13451-1
EN 13451-2



Nerezové materiály nesmí být v přímém kontaktu s koncentrovaným chlorem a v prostředí s pH nižším než 7, jinak dochází k jejich oxidaci a následně k poškození jejich povrchu. Rovněž elektrolytická zařízení mohou nerezovou ocel poškodit.

horní stupeň je zdvojený
bezpečnostní

- Schůdky - 2 stupně
- Schůdky - 3 stupně
- Schůdky - 4 stupně
- Schůdky - 5 stupňů

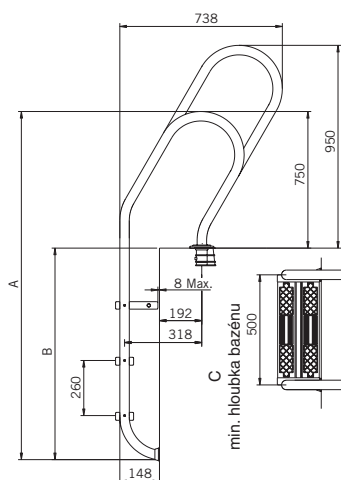
Kód	Standardní balení	Váha kg	Objem balení m ³
19938	1	13,0	0,07
19939	1	13,9	0,08
19940	1	15,8	0,10
19941	1	17,0	0,10



Schůdky MIXTO asymetrické pro zapuštěné bazény

Bazénové schůdky s madly Ø 43 mm z leštěné nerez. oceli, stupně z nerez. oceli s plastovými podložkami s protiskluzovou úpravou. Schůdky jsou dodávány včetně plastového kotvení se zemnicí svorkou, krytek z nerezové oceli AISI-316 (ČSN 17.346) a prvního bezpečnostního zdvojeného stupně.

Kód	Stupně	A	B	C
19942	2	1450	700	740
19943	3	1710	960	1000
19944	4	1970	1220	1260
19945	5	2230	1480	1520



Splňuje normu
EN 13451-1
EN 13451-2



horní stupeň je zdvojený
bezpečnostní

- Schůdky - 2 stupně
- Schůdky - 3 stupně
- Schůdky - 4 stupně
- Schůdky - 5 stupňů

Kód	Standardní balení	Váha kg	Objem balení m ³
19942	1	12,4	0,07
19943	1	14,0	0,08
19944	1	15,6	0,10
19945	1	17,5	0,10

Nerezové materiály v bazénu je třeba uzemnit.



Bazénové schůdky

ASTRALPOOL

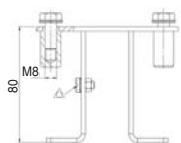
SIGNATURE



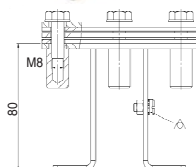
Splňuje normu
EN 16582-1:2015



Kotvení do stěny
bazénu pro beton



Kotvení do stěny
bazénu pro fólii



Schůdky Elegance

Bazénové schůdky moderního a elegantního vzhledu s madly Ø 43 mm z leštěné nerez. oceli AISI-316 (ČSN 17.346) včetně kotvení. Umožňují snadný vstup a výstup z bazénu, první stupeň je zdvojený bezpečnostní s protiskluzovou úpravou. Záruka 3 roky.

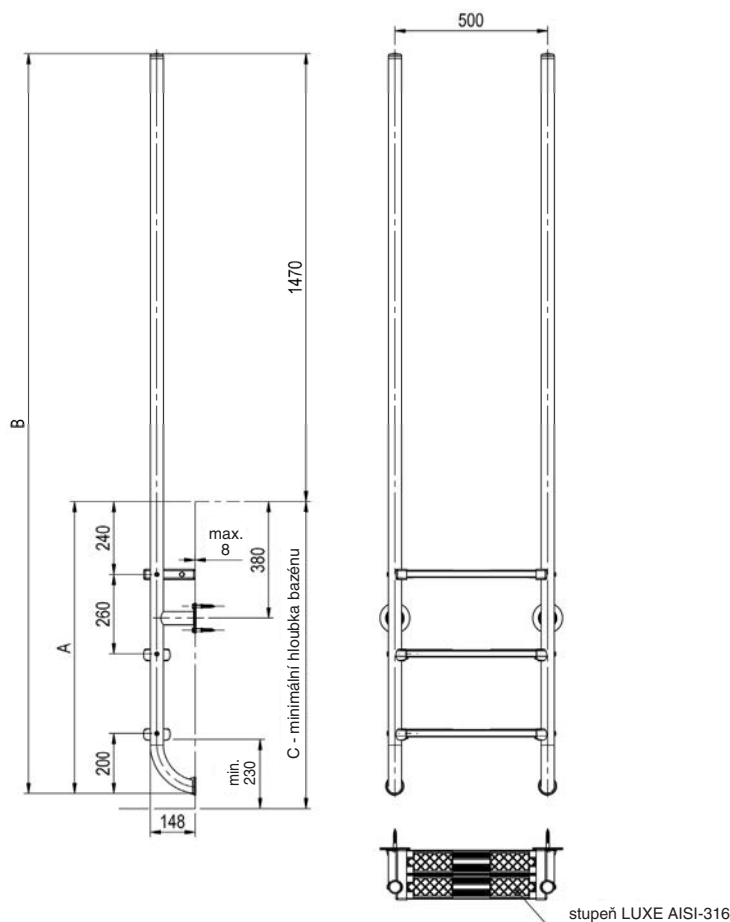
horní stupeň je zdvojený
bezpečnostní

Schůdky - 3 stupně
Schůdky - 4 stupně

Kód	Standardní balení	Váha kg	Objem balení m ³
45782	1	14	0,089
45783	1	15	0,089

Kód	Stupně	A	B	C
45782	2 + 1 bezpečnostní	960	2430	1000
45783	3 + 1 bezpečnostní	1220	2690	1260

Nerezové materiály v bazénu
je třeba uzemnit.



Kotvení do stěny bazénu pro upevnění schůdků

Kotvení do stěny bazénu se zemnicí svorkou pro schůdky Elegance a pro spodní část dělených schůdků. Vyrobené z leštěné nerezové oceli AISI-304. Kotvení obsahuje základnu Ø 50,8 mm pro zabetonování do stěny bazénu, upevňovací šrouby A2, podložky a zemnicí svorku. Kotvení je třeba objednat zvlášť, není součástí balení schůdků Elegance ani spodní části dělených schůdků. Pro každé schůdky je třeba vždy objednat 2 ks kotvení.

Kompatibilní s kódy 45782, 45783, 01456, 01457, 01458, 01459, 08090, 08091, 08092 a 08093.

Kód	Standardní balení	Váha kg	Objem balení m ³
73318	1	0,45	0,002
73319	1	0,50	0,002

pro beton
pro fólii





Bazénové schůdky



Model 1000 k přelivovému kanálku

Vyrobeny dle evropské normy EN-13451-1 a EN-13451-2. Šířka schůdků 500 mm. Madla Ø 43 mm, stupně z leštěné nerezové oceli s protiskluzovým reliéfem, plastové kotvení se zemnicí svorkou a přírubami umožňujícími přišroubování ke stěně bazénu. Madla i stupně vyrobeny z nerez. oceli AISI-316 (ČSN 17.346).



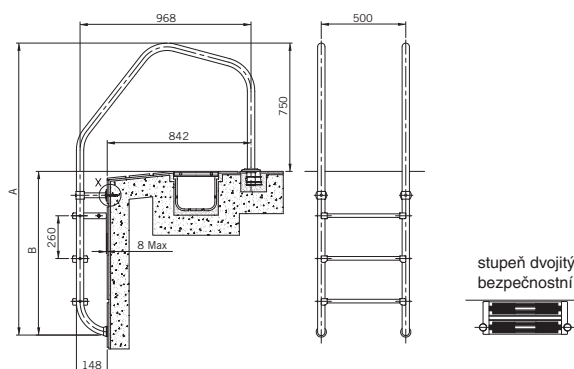
Spĺňuje normu
EN 13451-1
EN 13451-2

horní stupeň je zdvojený
bezpečnostní

- Schůdky - 2 stupně
- Schůdky - 3 stupně
- Schůdky - 4 stupně
- Schůdky - 5 stupňů

Kód	Standardní balení	Váha kg	Objem balení m ³
07514	1	13,2	0,57
07515	1	15,3	0,57
07516	1	17,1	0,18
07517	1	19,2	0,20

Kód	Stupně	A	B
07514	2	1450	700
07515	3	1710	960
07516	4	1970	1220
07517	5	2230	1480



Model k přelivovému kanálku

Vyrobeny z nerezové oceli AISI-316 (ČSN 17.346) dle evropské normy EN-13451-1 a EN-13451-2. Šířka schůdků 500 mm. Madla Ø 43 mm, stupně z leštěné nerezové oceli s protiskluzovým reliéfem. Lze použít pouze kotvení 00042. Plastové kotvení se zemnicí svorkou a krytky z nerezové oceli jsou součástí dodávky. Nerez kotvení lze vyrobit na vyžádání.



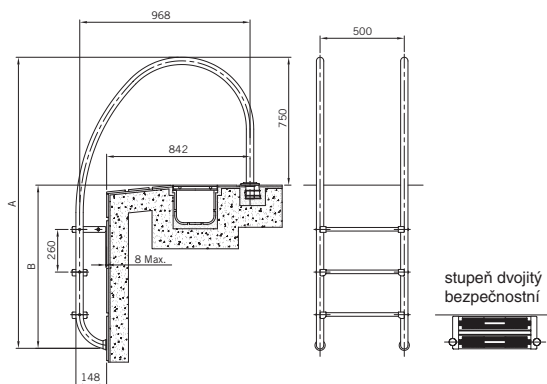
Spĺňuje normu
EN 13451-1
EN 13451-2

horní stupeň je zdvojený
bezpečnostní

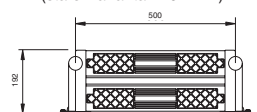
- Schůdky - 2 stupně
- Schůdky - 3 stupně
- Schůdky - 4 stupně
- Schůdky - 5 stupňů

Kód	Standardní balení	Váha kg	Objem balení m ³
32653	1	13,2	0,57
32654	1	15,3	0,57
32655	1	17,1	0,18
32656	1	19,2	0,20

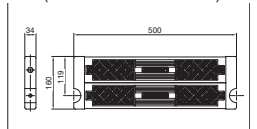
Kód	Stupně	A	B
32653	2	1450	700
32654	3	1710	960
32655	4	1970	1220
32656	5	2230	1480



stupeň dvojitý bezpečnostní 07603
(starší varianta - 192 mm)



stupeň dvojitý bezpečnostní 70662
(nová varianta - 160 mm)



Zdvojený bezpečnostní schůdkový stupeň s protiskluzovou úpravou

Vyroběn z nerezové oceli AISI-316 (ČSN 17.346). Lze použít pouze jako náhradní díl (pozor na rozdíly v rozměrech provedení). Kód 70662 vyroben dle evropské normy EN-13451-1 a EN-13451-2.

Kód	Standardní balení	Váha kg	Objem balení m ³
07603	1	2,05	0,003
70662	1	2,05	0,003



Bazénové schůdky



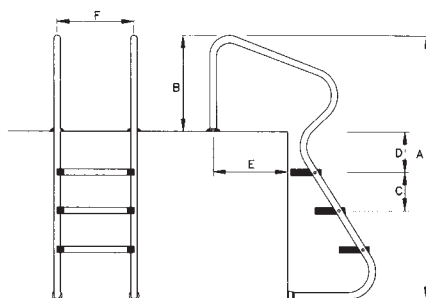
Šikmé schůdky RESIDENCIAL

Vyrobeny z nerezové oceli AISI-316 (ČSN 17.346) dle evropské normy EN-13451-1 a EN-13451-2. Šířka schůdků 500 mm. Madla Ø 43 mm, všechny stupně zdvojené s protiskluzovou úpravou.

Schůdky - 3 stupně
Schůdky - 4 stupně

Kód	Standardní balení	Váha kg	Objem balení m ³
07782	1	21,6	0,145
11979	1	25,9	0,202

Kód	Stupně	A	B	C	D	E	F
07782	3	1835	750	260	243	490	500
11979	4	2085	750	260	243	490	500



Splňuje normu EN 16582-1:2015



Bazénové výstupy - spodní část

Vyrobeny z nerezové oceli AISI-316 (ČSN 17.346) dle evropské normy EN-13451-1 a EN-13451-2. Doplní horní část bazénových výstupů. Nabídka kotvení schůdků včetně rozměrů naleznete na straně 28.

horní stupeň je zdvojený bezpečnostní

Výstup - 2 stupně
Výstup - 3 stupně
Výstup - 4 stupně
Výstup - 5 stupňů

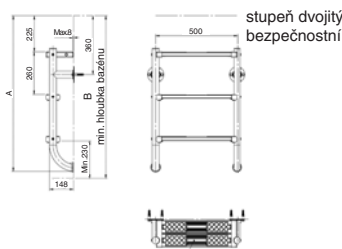
Kód	Standardní balení	Váha kg	Objem balení m ³
08090	1	6,0	0,04
08091	1	7,6	0,04
08092	1	9,0	0,05
08093	1	10,5	0,07



Splňuje normu EN 13451-1 EN 13451-2

Nerezové materiály nesmí být v přímém kontaktu s koncentrovaným chlorem a v prostředí s pH nižším než 7, jinak dochází k jejich oxidaci a následně k poškození jejich povrchu. Rovněž elektrolytická zařízení mohou nerezovou ocel poškodit.

Kód	Stupně	A	B
08090	2	700	740
08091	3	960	1000
08092	4	1220	1260
08093	5	1480	1520



Bazénové výstupy - spodní část

Vyrobeny z nerezové oceli AISI-316 (ČSN 17.346). Doplní horní část bazénových výstupů. Nabídka kotvení schůdků (kód 73318,73319) včetně rozměrů naleznete na straně 28.

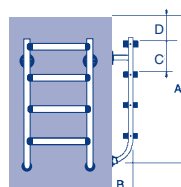
Výstup - 2 stupně
Výstup - 3 stupně
Výstup - 4 stupně
Výstup - 5 stupňů

Kód	Standardní balení	Váha kg	Objem balení m ³
01456	1	12,4	0,07
01457	1	14,0	0,08
01458	1	15,6	0,10
01459	1	17,5	0,10



73319 kotvení schůdků

Kód	Stupně	A	B	C	D	min. hloubka bazénu
01456	2	700	148	260	225	740
01457	3	960	148	260	225	1000
01458	4	1220	148	260	225	1260
01459	5	1480	148	260	225	1520



Splňuje normu EN 16582-1:2015



Bazénové výstupy



Model 800 x 800

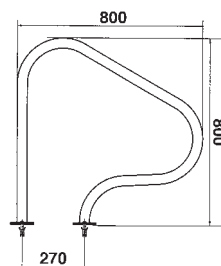
1 pár bazénových výstupů z leštěné nerezové oceli AISI-316 (ČSN 17.346) Ø 43 mm. Model s přírubami se dodává s vruty, hmoždinkami a plastovými podložkami.



Kód	Standardní balení	Váha kg	Objem balení m ³
05541	1	9,27	0,10
05540	1	8,40	0,10

S přírubami
K zabetonování

Nerezové materiály nesmí být v přímém kontaktu s koncentrovaným chlorem a v prostředí s pH nižším než 7, jinak dochází k jejich oxidaci a následně k poškození jejich povrchu. Rovněž elektrolytická zařízení mohou nerezovou ocel poškodit.



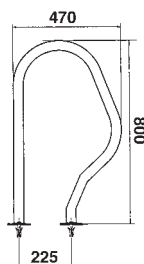
Model 470 x 800

1 pár bazénových výstupů z leštěné nerezové oceli AISI-316 (ČSN 17.346) Ø 43 mm. Dodává se s vruty, hmoždinkami a plastovými podložkami.



Kód	Standardní balení	Váha kg	Objem balení m ³
05542	1	6,97	0,08

S kulatými přírubami



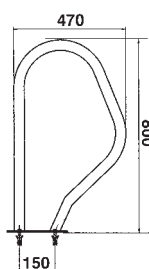
Model 470 x 800 s obdélníkovými přírubami

1 pár bazénových výstupů z leštěné nerezové oceli AISI-316 (ČSN 17.346) Ø 43 mm. Model s přírubami se dodává s vruty a hmoždinkami.



Kód	Standardní balení	Váha kg	Objem balení m ³
05543	1	7,6	0,08

S obdélníkovými přírubami



Nerezové materiály v bazénu je třeba uzemnit.



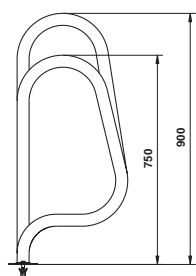
Bazénové výstupy



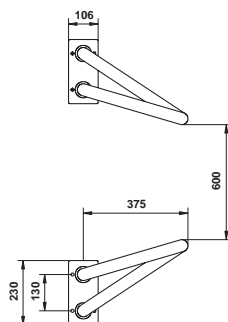
Model CRUZADO

1 pár bazénových výstupů z leštěné nerezové oceli AISI-316 (ČSN 17.346) Ø 43 mm. Dodává se s vruty a hmoždinkami a plastovými podložkami.

S obdélníkovými přírubami



Kód	Standardní balení	Váha kg	Objem balení m ³
05544	1	8,46	0,18



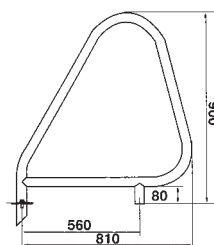
Nerezové materiály nesmí být v přímém kontaktu s koncentrovaným chlorem a v prostředí s pH nižším než 7, jinak dochází k jejich oxidaci a následně k poškození jejich povrchu. Rovněž elektrolytická zařízení mohou nerezovou ocel poškodit.



Model PARALELO

1 pár bazénových výstupů z leštěné nerezové oceli AISI-316 (ČSN 17.346) Ø 43 mm. Ke kotvení kód 00143 (není v dodávce).

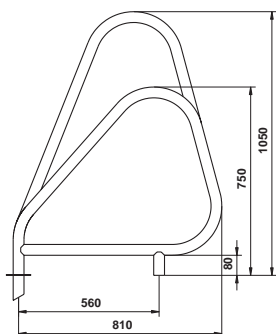
Kód	Standardní balení	Váha kg	Objem balení m ³
00110	1	10,0	0,14



Model ASIMETRICO

1 pár bazénových výstupů z leštěné nerezové oceli AISI-316 (ČSN 17.346) Ø 43 mm. Ke kotvení kód 00143 (není v dodávce).

Kód	Standardní balení	Váha kg	Objem balení m ³
00111	1	10,1	0,14



Nerezové materiály v bazénu je třeba uzemnit.



Madla pro výstup z bazénu



Madla pro výstup z bazénu



Kód	Standardní balení	Váha kg	Objem balení m ³
-----	-------------------	---------	-----------------------------

K zabetonování

- 1 pár d=1220 mm, AISI-316
- 1 pár d=1524 mm, AISI-316

00034	1	11,4	0,14
00035	1	13,0	0,16

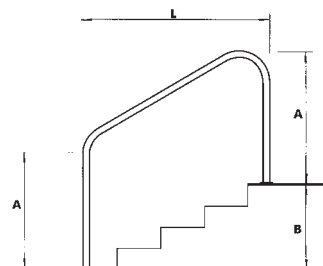
S přírubami (včetně plast. podložek, nerez. šroubů a hmoždinek)

- 1 pár d=1220 mm, AISI-316
- 1 pár d=1524 mm, AISI-316

00036	1	12,2	0,21
00037	1	13,6	0,24

L	A	B
1220	800	608
1524	800	855

AISI-316 odpovídá ČSN 17.346



Madla pro výstup z bazénu



Z leštěné nerezové oceli AISI-316 (ČSN 17.346).

Kód	Standardní balení	Váha kg	Objem balení m ³
-----	-------------------	---------	-----------------------------

K zabetonování nebo ke kotvení kód 00042

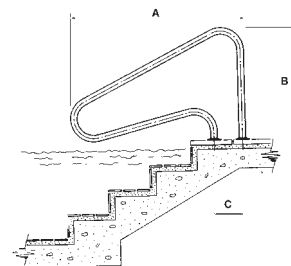
07780	1	6,7	0,118
-------	---	-----	-------

S přírubami (včetně plastových podložek, nerez. šroubů a hmoždinek)

07781	1	6,7	0,118
-------	---	-----	-------

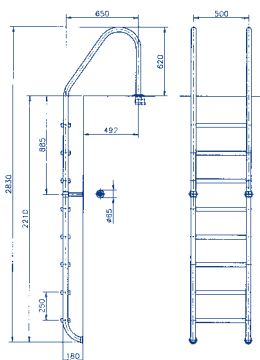
Kód	A	B	C
07780	1250	800	203
07781	1250	800	203

Nerezové materiály nesmí být v přímém kontaktu s koncentrovaným chlorem a v prostředí s pH nižším než 7, jinak dochází k jejich oxidaci a následně k poškození jejich povrchu. Rovněž elektrolytická zařízení mohou nerezovou ocel poškodit.

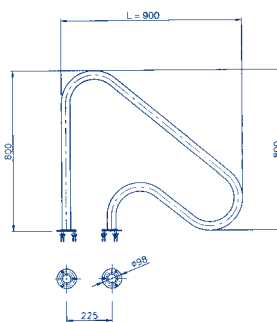


Schůdky a výstupy na míru

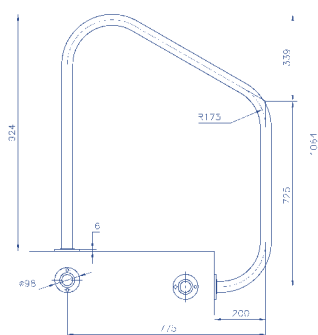
Na objednávku lze dodat jakýkoli potřebný rozměr schůdků a výstupů z nerezové oceli AISI-316 a AISI-304.



Schůdky s 8 stupni



Výstup L = 900



Speciální madlo



Schůdky pro veřejné bazény



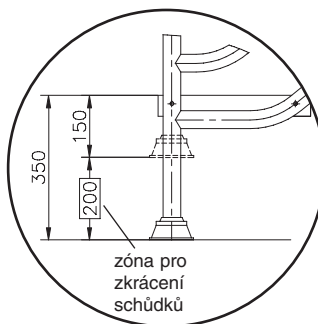
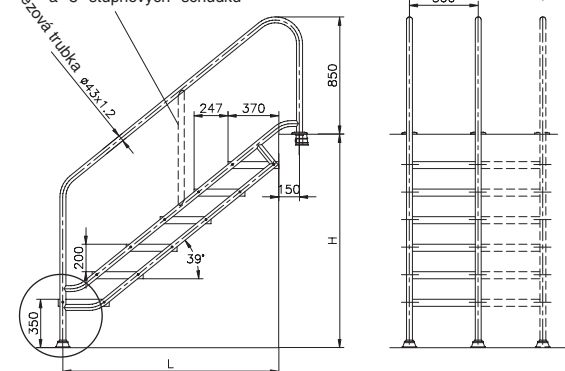
Schůdky šíře 500 mm nebo 970 mm

Schůdky pro rehabilitační a kondiční bazény bez výtahu. Jednoduchá montáž i demontáž z bazénu. Z nerezové oceli AISI-316 (ČSN 17.346), plastové stupně s protiskluzovou úpravou.

	Kód	Standardní balení	Váha kg	Objem balení m ³
4 stupně šíře 500 mm	00116	1	28,0	0,300
5 stupňů šíře 500 mm	00117	1	40,9	0,300
6 stupňů šíře 500 mm	00118	1	47,5	0,370
7 stupňů šíře 500 mm	00119	1	51,4	0,370
8 stupňů šíře 500 mm	00120	1	48,0	1,057
rozšíření stupně na 970 mm (1 sada)	28615	1	—	—
4 stupně šíře 970 mm	00116 + 4 sady 28615	1	—	—
5 stupňů šíře 970 mm	00117 + 5 sad 28615	1	—	—
6 stupňů šíře 970 mm	00118 + 6 sad 28615	1	—	—
7 stupňů šíře 970 mm	00119 + 7 sad 28615	1	—	—
8 stupňů šíře 970 mm	00120 + 8 sad 28615	1	—	—

Šíře 500	Šíře 970	Stupně	H	L
00116	00116 + 4 sady 28615	4	950 - 1150	1075
00117	00117 + 5 sad 28615	5	1150 - 1350	1325
00118	00118 + 6 sad 28615	6	1350 - 1550	1570
00119	00119 + 7 sad 28615	7	1550 - 1750	1820
00120	00120 + 8 sad 28615	8	1750 - 1950	2065

vertikální výztuha jen u 7 a 8 stupňových schůdků



Příklad:

Schůdky šíře 970 mm se 7 stupni
Je třeba objednat :
1 x 00119
7 x 28615 (sada stupně)

Nerezové materiály nesmí být v přímém kontaktu s koncentrovaným chlorem a v prostředí s pH nižším než 7, jinak dochází k jejich oxidaci a následně k poškození jejich povrchu. Rovněž elektrolytická zařízení mohou nerezovou ocel poškodit.

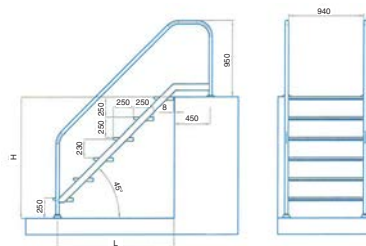


Schůdky PMR šíře 940 mm

Schůdky pro veřejný bazén z leštěné nerez oceli AISI-316 (ČSN 17.346), nerezové stupně s protiskluzovou úpravou. Vyrobeny dle normy EN 13451-2.

Kód	Standardní balení	Váha kg	Objem balení m ³
Schůdky - 3 stupně	64894	1	35
Schůdky - 4 stupně	64895	1	41
Schůdky - 5 stupňů	64896	1	47
Schůdky - 6 stupňů	64897	1	53
Schůdky - 7 stupňů	64898	1	59
Schůdky - 8 stupňů	64899	1	65

Kód	Stupně	H (mm)	L (mm)
64894	3	750	700
64895	4	1000	950
64896	5	1250	1200
64897	6	1500	1450
64898	7	1750	1700
64899	8	2000	1950



Splňuje normu EN 13451-2



Bazénové schůdky - příslušenství



Kotvení

Z polypropylenu zpevněného skelným vláknem, ke všem schůdkům a madlům Ø 43 mm, zemnicí svorka.

Cena za 1 kus

Kód	Standardní balení	Váha kg	Objem balení m ³
00042	50	7	0,03



Kloubové kotvení

Kloubové kotvení ke schůdkům, vyrobeno z nerezové oceli AISI-304 (ČSN 17.240) pro madla Ø 43 mm. **Otočný bezpečnostní kloub se šroubem a matkou.** Délka 115 + 115 mm.

Cena za 1 kus

Kód	Standardní balení	Váha kg	Objem balení m ³
00043	1	0,93	0,002



Kloubové kotvení s přírubou

Kloubové kotvení s přírubou ke schůdkům, vyrobeno z nerezové oceli AISI-304 (ČSN 17.240) pro madla Ø 43 mm. **Otočný bezpečnostní kloub se šroubem a matkou.** Délka 165 mm. Trn vyroben z PVC.

Cena za 1 kus

Kód	Standardní balení	Váha kg	Objem balení m ³
08727	1	1,0	0,002



Kotvení s přírubou

Kotvení s přírubou pro madla Ø 43 mm, vyrobeno z nerez. oceli AISI-316 (ČSN 17.346) včetně plastových podložek, vrtů a hmoždinek, vhodné pro bazény s již provedenou obvodovou dlažbou. Délka 148 mm.

Standardní (cena za pár)

Zesílené provedení (cena za pár)

Kód	Standardní balení	Váha kg	Objem balení m ³
07331	1	1,0	0,003
18243	1	1,17	0,003



Kotvení se šrouby

Z nerezové oceli AISI-316 (ČSN 17.346) Ø 98 x 120 mm

Cena za 1 kus

Kód	Standardní balení	Váha kg	Objem balení m ³
00143	2	1,2	0,003



Krytka kotvení

Z nerezové oceli AISI-316 (ČSN 17.346). Pro madla Ø 43 mm, vnější Ø 110 mm

Cena za 1 kus

Kód	Standardní balení	Váha kg	Objem balení m ³
05547	50	2,8	0,01



Kloubové zakončení

Z bílého PVC s kulovým kloubem. Velmi vhodné pro fóliové bazény pro vyšší ochranu fólie.

K madlu Ø 43 mm (cena za 1 kus)

Kód	Standardní balení	Váha kg	Objem balení m ³
00045	50	12,6	0,03



Bazénové schůdky - příslušenství

Kotvení do stěny bazénu pro upevnění schůdků

Kotvení do stěny bazénu se zemnicí svorkou pro schůdky Elegance a pro spodní část dělených schůdků. Vyrobené z leštěné nerezové oceli AISI-304. Kotvení obsahuje základnu Ø 50,8 mm pro zabetonování do stěny bazénu, upevňovací šrouby A2, podložky a zemnicí svorku. Kotvení je třeba objednat zvlášť, není součástí balení schůdků Elegance ani spodní části dělených schůdků. Pro každé schůdky je třeba vždy objednat 2 ks kotvení. Další podrobnosti včetně rozměrů naleznete na straně 28.

pro beton
pro fólii

Kód	Standardní balení	Váha kg	Objem balení m ³
73318	1	0,45	0,002
73319	1	0,50	0,002



Sedačky pro plavčíky



Vysoká sedačka

Vyrobená z nerezové oceli Ø 43 mm AISI-304 (ČSN 17.240), včetně pojezdu. Stupně, plošina i sedačka ze zesíleného plastu. Lze doobjednat držák slunečníku a držák záchranného kruhu.

Sedačka pro plavčíka s pojezdem
Držák záchranného kruhu
Držák slunečníku

Kód	Standardní balení	Váha kg	Objem balení m ³
56993	1	55,6	0,92
56994	1	0,6	0,03
56995	1	0,6	0,03



56994



56995



Nízká sedačka H-400

Vyrobená z nerezové oceli Ø 43 mm AISI-304 (ČSN 17.240). Stupně, plošina i sedačka ze zesíleného plastu. Velká sedačka otočná o 90° pro snadný rozhled. Určena pro školní a dětské bazény. Včetně držáku slunečníku.

Kód	Standardní balení	Váha kg	Objem balení m ³
15673	1	39,6	0,66



Víceúčelová sedačka H-1000

Vyrobená z nerezové oceli Ø 43 mm AISI-304 (ČSN 17.240). Stupně, plošina i sedačka ze zesíleného plastu. Velká sedačka otočná o 90° pro snadný rozhled. Určena pro školní a dětské bazény. Včetně držáku slunečníku.

Kód	Standardní balení	Váha kg	Objem balení m ³
15674	1	65,0	1,64





Bazénové výtahy



Hydraulický výtah

Výtah umožňuje snadný přístup tělesně postižených osob do bazénu a jejich výstup z bazénu. Konstrukce je vyrobena z nerezové oceli AISI-316 (ČSN 17.346). Ke konstrukci je připojena hydraulická část se sedačkou, ovládacím ventilem a bočními schůdky pro obsluhu. Hydraulickou část výtahu je třeba napojit na vodovodní přípojku s minimálním tlakem 3,5 kg/cm².



Max. váha osoby 120 kg

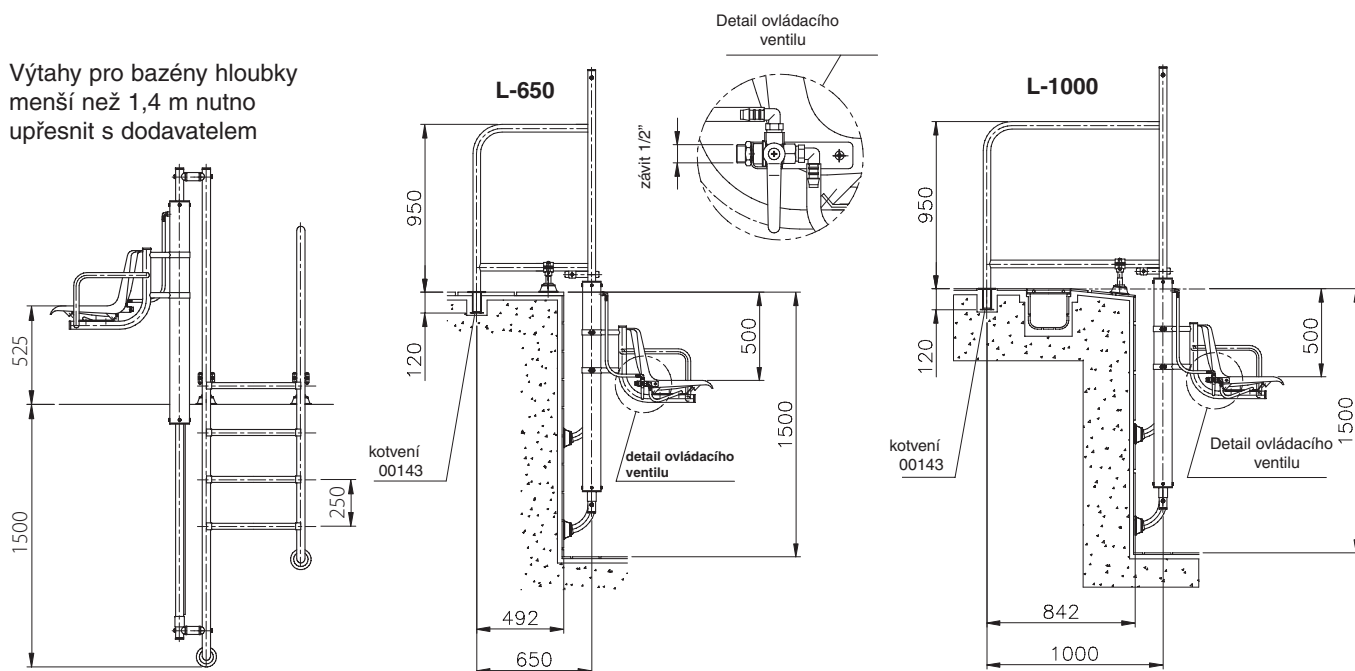
- Madla délky L-650 mm
- Madla délky L-1000 mm
- Hydraulický válec
- Příslušenství (sedačka)

Kód	Standardní balení	Váha kg	Objem balení m ³
28619	1	18,7	0,253
28620	1	35,5	0,383
28621	1	13,8	0,042
28622	1	18,3	0,178

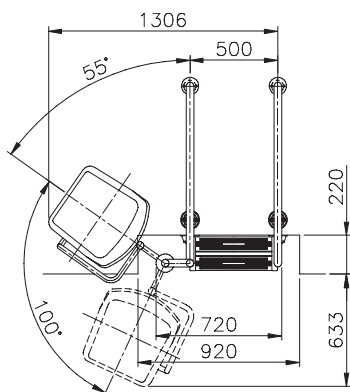
MONTÁŽ:

Přípevnění výtahu na ochoz bazénu dvěma pevnými kovovými kotvenými (v dodávce) a dvěma regulovatelnými podpěrami, které umožňují montáž do všech typů bazénů.

Výtahy pro bazény hloubky menší než 1,4 m nutno upravit s dodavatelem



Platné pro oba modely



Platné pro oba modely

Výtah	Madla	Válec	Příslušenství
L-650	28619	28621	28621
L-1000	28620		



Bazénové výtahy



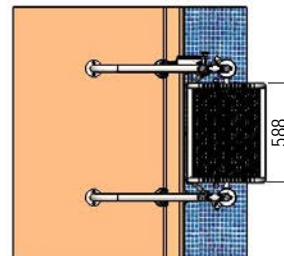
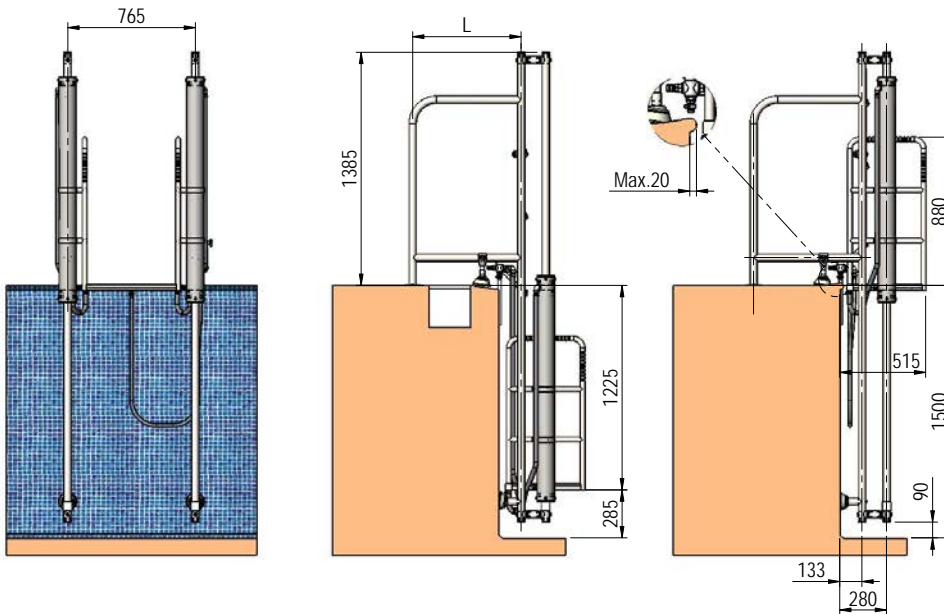
Plošinový hydraulický výtah

Výtah umožňuje snadný přístup stojících osob s pohybovou disfunkcí do a z bazénu. Konstrukce je vyrobena z nerezové oceli AISI-316 (ČSN 17.346). Ke konstrukci je připojena hydraulická část s plošinou a ovládacím ventilem. Hydraulickou část výtahu je třeba napojit na vodovodní přípojku s minimálním tlakem 3,5 kg/cm². Připevnění výtahu k ochozu bazénu prostřednictvím dvou pevných kovových kotvení (v dodávce) a dvěma regulovatelnými podpěrami, které umožňují montáž do všech typů bazénů.

Max. váha osoby 150 kg

- Hydraulické válce a madla délky L-650 mm
- Hydraulické válce a madla délky L-1000 mm
- Příslušenství - plošina

Kód	Standardní balení	Váha kg	Objem balení m ³
63157	1	—	—
63158	1	—	—
63159	1	—	—



Výtah	Válce a madla	Příslušenství plošina
L-650	63157	63159
L-1000	63158	



Bazénové výtahy



Hydraulický výtah

Výtah umožňuje snadný přístup tělesně postižených osob do bazénu a jejich výstup z bazénu. Konstrukce je vyrobena z leštěných trubek nerezové oceli AISI-316 (ČSN 17.346) o průměru D43. Ke konstrukci je připojena hydraulická část se sedačkou a ovládacím ventilem. Hydraulickou část výtahu je třeba napojit na vodovodní přípojku s minimálním tlakem 3,5 kg/cm². Snadná montáž.



NEJLEPŠÍ CENA

Max. váha osoby 120 kg

Madla délky 650 mm (kóta A)

Madla délky 1000 mm (kóta A)

Volitelné příslušenství

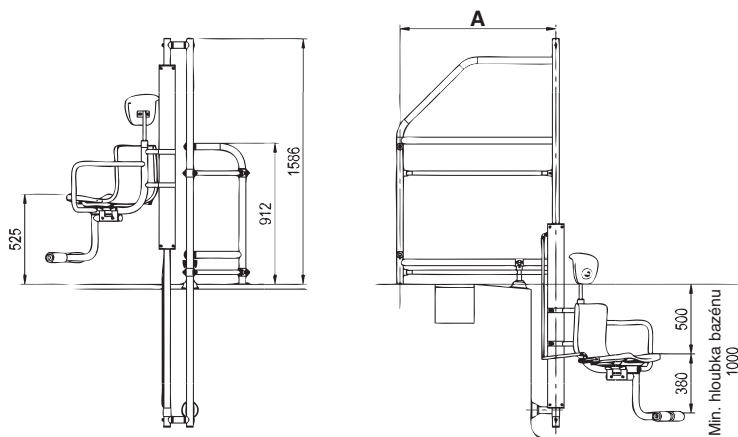
Opěrka hlavy

Opěrka nohou

Kód	Standardní balení	Váha kg	Objem balení m ³
71657	1	—	—
71658	1	—	—
71185	1	—	—
71186	1	—	—

MONTÁŽ:

Přípevnění výtahu k ochozu bazénu dvěma pevnými kovovými kotvenými (v dodávce) a dvěma regulovatelnými podpěrami, které umožňují montáž do všech typů bazénů.



Mobilní elektrický výtah PAL

Mobilní výtah pro tělesně postižené nevyžaduje žádnou montáž k ochozu bazénu. Pohon výtahu je zajištěn dobíjecí 24 V baterií. Pro zabezpečení stability během provozu je výtah opatřen mechanickými vzpěrami. Výtah je vybaven voděodolným tlačítkovým ovladačem, který je propojen se základnou kabelem. Výtah se jednoduše přiveze k okraji bazénu, zablokuje se kola, vysunou se bezpečnostní vzpěry a je možno výtah používat.

Max. váha osoby 136 kg

Mobilní elektrický výtah PAL II protizávaží betonové

Kód	Standardní balení	Váha kg	Objem balení m ³
69444	1	—	—

Technické parametry:

Manipulační rádius ramene	240°
Celková výška výtahu	211 cm
Výška základny	60 cm
Délka základny	89 cm
Hmotnost	385 kg
Celková délka ramene:	
při vytažení	264 cm
při složení	140 cm
Napájení	24 V DC
Počet cyklů na 1 nabití	30



69444



Záchranné prostředky



Záchranná smyčka

Z nerezové oceli AISI-304 (ČSN 17.240). Připojení k teleskopické tyči pomocí křídlových matek. (Lze použít tyče kód: 01361, 01362, 01363 a 15838).

Kód	Standardní balení	Váha kg	Objem balení m ³
01368	1	1,46	0,03



Záchranný kruh

Vyroben z oranžového plastu, vnější Ø 730 mm.

Kód	Standardní balení	Váha kg	Objem balení m ³
01369	6	18,0	0,033



Držák záchranného kruhu

Vyroben z nerezové oceli AISI-304 (ČSN 17.240).

Kód	Standardní balení	Váha kg	Objem balení m ³
01370	1	1,16	0,01



Stojan držáku záchranného kruhu

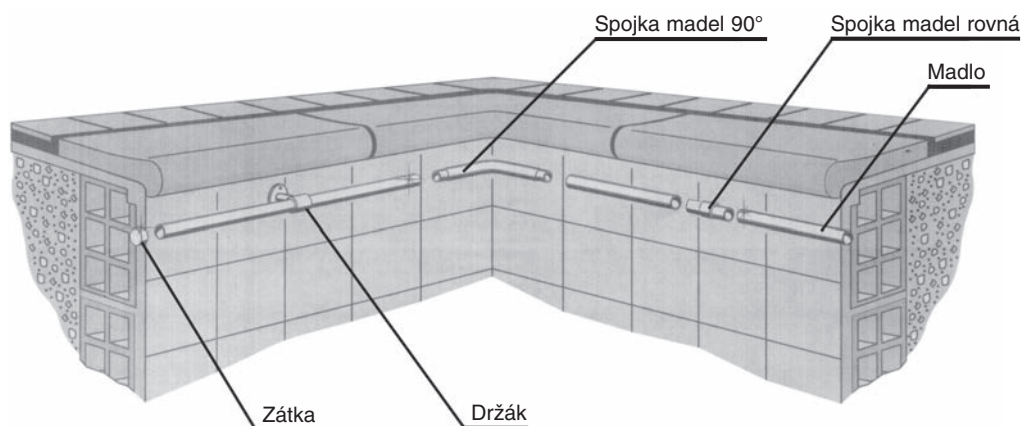
Vyroben z nerezové oceli AISI-304 (ČSN 17.240).

Kód	Standardní balení	Váha kg	Objem balení m ³
01371	1	3,0	0,01





Madla obvodová



Lze dodat i madla a vzpěry pro obvodovou dlažbu bazénů, dekorativní prvky nebo zábradlí dle Vašich konkrétních požadavků. Vzhledem k přepravě je možné dodat madlo o maximální délce 6 m v kuse.



Rovná madla

Z leštěné nerezové oceli AISI-316 (ČSN 17.346) Ø 43 mm.



Ceny za 1 běžný metr madla

- Se zaslepenými konci
- Jeden konec zaslepený a druhý otevřený
- S otevřenými konci

Kód	Standardní balení	Váha kg	Objem balení m ³
05545	1	1,5	0,002
20092	1	1,3	0,002
19946	1	1,3	0,002



Spojka madel rovná

Z leštěné nerezové oceli AISI-316 (ČSN 17.346), k madlu Ø 43 mm.



Kód	Standardní balení	Váha kg	Objem balení m ³
09452	1	0,32	0,001



Spojka madel 90°

Z leštěné nerezové oceli AISI-316 (ČSN 17.346), k madlu Ø 43 mm.



Kód	Standardní balení	Váha kg	Objem balení m ³
11286	1	0,3	0,001



Zátky k zakončení madla

Z leštěné nerezové oceli AISI-316 (ČSN 17.346), k madlu Ø 43 mm.



Kód	Standardní balení	Váha kg	Objem balení m ³
08014	1	0,1	0,001



Držáky madel

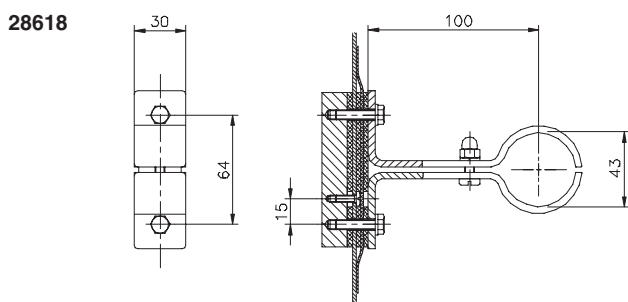
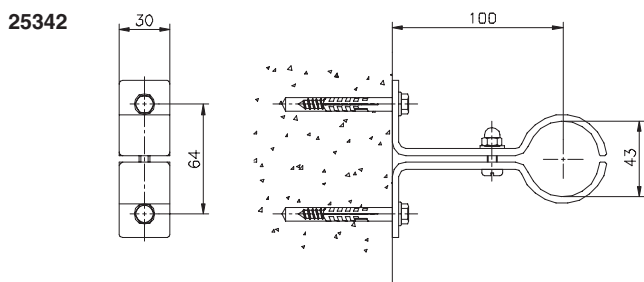
Rozebíratelný držák

Z leštěné nerezové oceli AISI-316 (ČSN 17.346), k madlu Ø 43 mm, včetně vrutů a hmoždinek (betonový bazén), vrutů a těsnění (fóliový bazén).



Kód	Standardní balení	Váha kg	Objem balení m ³
25342	2	0,72	0,002
28618	2	—	—

Pro betonový bazén
Pro fóliový bazén

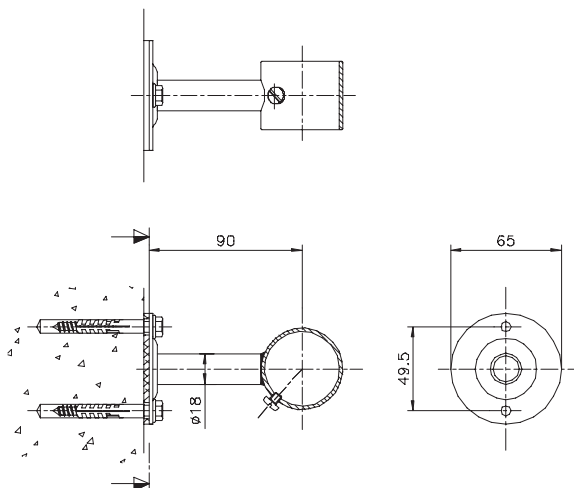


Rovný držák s přírubou

Z leštěné nerezové oceli AISI-316 (ČSN 17.346), k madlu Ø 43 mm, včetně vrutů, plastových podložek a hmoždinek.



Kód	Standardní balení	Váha kg	Objem balení m ³
08013	1	0,5	0,002





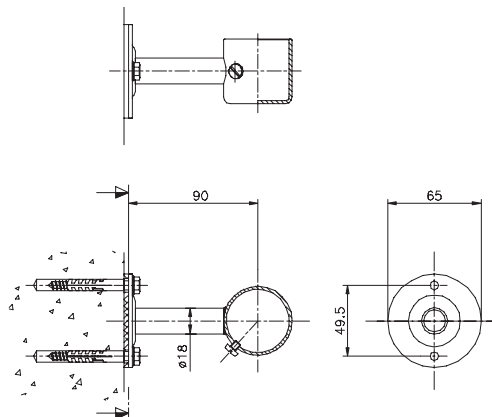
Držáky madel



Držák s přírubou a zaslepením

Z leštěné nerezové oceli AISI-316 (ČSN 17.346), k madlu Ø 43 mm, včetně vrtů, plastových podložek a hmoždinek.

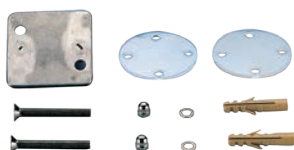
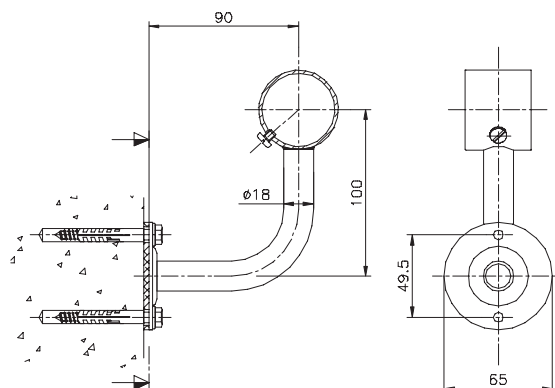
Kód	Standardní balení	Váha kg	Objem balení m ³
07789	2	0,6	0,002



Držák 90°

Z leštěné nerezové oceli AISI-316 (ČSN 17.346), k madlu Ø 43 mm, včetně vrtů, plastových podložek a hmoždinek.

Kód	Standardní balení	Váha kg	Objem balení m ³
11143	1	1,17	0,002



Sada k držáku pro fóliový a prefabrikovaný bazén

Z nerezové oceli AISI-316 (ČSN 17.346).

Kód	Standardní balení	Váha kg	Objem balení m ³
26172	1	0,3	0,002



Madla



Madla z nerezové oceli

Z leštěné nerezové oceli AISI-316 (ČSN 17.346), Ø 43 mm, vhodné do vnitřních bazénů.

K zabetonování

- L = 0,5 m
- L = 1,0 m
- L = 2,0 m

Kód	Standardní balení	Váha kg	Objem balení m ³
00047	2	2,4	0,03
00048	2	3,8	0,04
00049	2	8,4	0,09

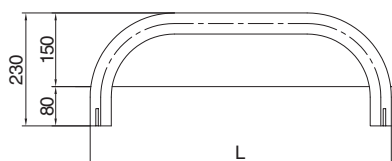
S přírubami (včetně plast. podložek, vrtutí a hmoždinek)

- L = 0,5 m
- L = 1,0 m
- L = 2,0 m
- L = 2,5 m

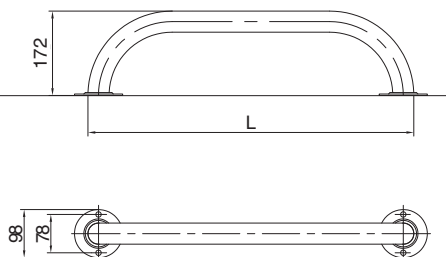
00051	2	2,8	0,02
00052	2	4,3	0,04
00053	2	7,9	0,09
00054	2	9,5	0,11



k zabetonování:



s přírubami:



Přípravek na čištění nerezových výrobků

Odstraňuje vápenaté a mastné usazeniny z povrchu všech nerezových výrobků. Po použití tohoto přípravku se doporučuje nerezový výrobek dokonale omýt vlažnou vodou a nakonzervovat jej některým přípravkem na kovy (např. Silichrom).

- 1 litr
- 5 litrů

Kód	Standardní balení	Váha kg	Objem balení m ³
18713	12	13,8	0,023
16630	4	22,0	0,034





Odrazová prkna



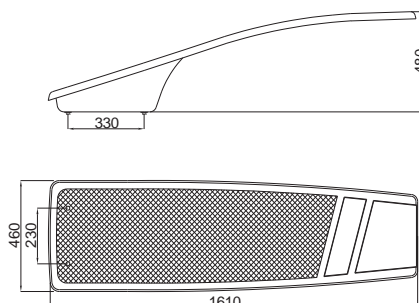
Pružné odrazové prkno Dynamic

Široké odrazové prkno (délka 1,61 m, šířka 0,46 m) s protiskluzovým povrchem odolným UV záření a atmosferickým vlivům. Podstavec dodáván včetně kotvení, lze upevnit i na kotvicí armaturu k prknu kód 00076. Barva prkna volitelně **bílá** nebo **modrá**, podstavec vždy bílý. Pro soukromé bazény.

Max. váha osoby 100 kg

Prkno **modré** (bez podstavce)
Prkno **bílá** (bez podstavce)
Podstavec **bílý**

Kód	Standardní balení	Váha kg	Objem balení m ³
21392-0201	1	16,0	0,335
21392-0207	1	16,0	0,335
21392-0202	1	6,0	—



Odrazové prkno Dynamic 1200

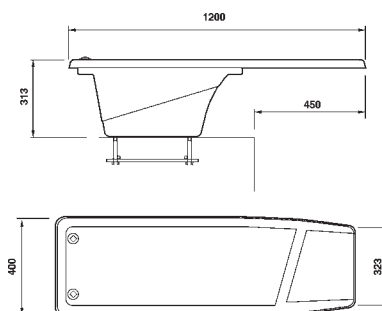
Široké odrazové prkno (délka 1,20 m, šířka 0,40 m) s protiskluzovým povrchem odolným UV záření a atmosferickým vlivům. Podstavec dodáván včetně kotvení, lze upevnit na kotvicí armaturu k prknu kód 00076. Barva prkna volitelně **bílá** nebo **modrá RAL5002**, podstavec vždy bílý. Pro soukromé bazény.

Max. váha osoby 100 kg

Prkno **modré** (bez podstavce)
Prkno **bílá** (bez podstavce)
Podstavec **bílý**

Kód	Standardní balení	Váha kg	Objem balení m ³
20090-0201	1	14,0	0,335
20090-0207	1	14,0	0,335
20090-0202	1	6,0	—

Kód 20090





Odrazová prkna

Odrazové prkno Elevado

Prkno z polyesterového sklolaminátu s protiskluzovou úpravou, barva **bleděmodrá**, podstavec v barvě **slonoviny**. Boční madla z leštěné nerez. oceli. Pro soukromé bazény.



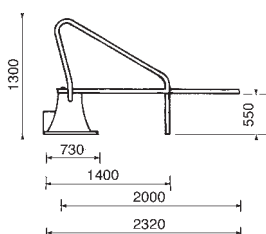
Max. váha osoby 100 kg

Délka 2,0 m; v=0,55 m; š=0,40 m

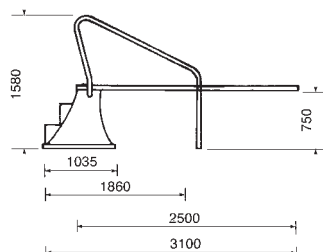
Délka 2,5 m; v=0,75 m; š=0,46 m

Kód	Standardní balení	Váha kg	Objem balení m ³
00068	1	38,0	0,850
00069	1	68,0	1,380

Kód 00068



Kód 00069



Odrazové prkno Dynamic se zábradlím

Široké odrazové prkno s protiskluzovým povrchem odolným UV záření a atmosferickým vlivům. Dodává se včetně kotvení, lze upevnit na kotvicí armaturu k prknu kód 00076. Barva **bílá**. Pro soukromé bazény.

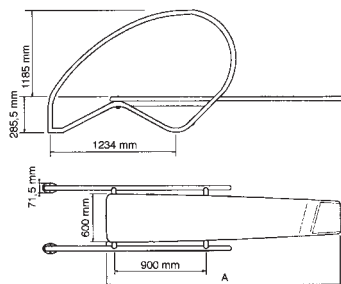


Max. váha osoby 100 kg

Délka 2 m, šířka 0,60 m

Délka 2,3 m, šířka 0,60 m

Kód	Standardní balení	Váha kg	Objem balení m ³
23199	1	50,0	1,585
23200	1	52,0	1,585



Kód	A (m)
23199	2
23200	2,3



Odrazová prkna



Odrazové prkno Delfino

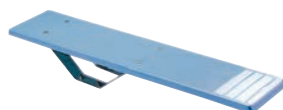
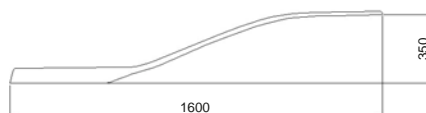


Pružné odrazové prkno z polyesterového sklolaminátu s protiskluzovou úpravou, barva bleděmodrá. Včetně kotvení k zabetonování. Pro soukromé bazény.

Max. váha osoby 100 kg
Délka 1,6 m; výška 0,35 m

Kód	Standardní balení	Váha kg	Objem balení m ³
00076	1	123,0	0,138

Kód 00076



Odrazové prkno Ballesta

Odrazové prkno z polyesterového sklolaminátu s protiskluzovou úpravou. Podstavec z galvanizované oceli. Pro soukromé bazény.

Max. váha osoby 100 kg

Barva prkna **modrá**

Délka 1,8 m; v=0,25 m; š=0,4 m

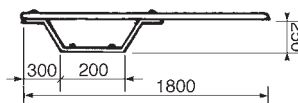
Délka 1,4 m; v=0,25 m; š=0,4 m

Barva prkna **bílá**

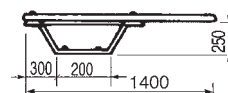
Délka 1,4 m; v=0,25 m; š=0,4 m

Kód	Standardní balení	Váha kg	Objem balení m ³
00077	1	27,0	0,084
00078	1	25,0	0,072
00078-MP07	1	25,0	0,072

Kód 00077



Kód 00078, 00078-MP07

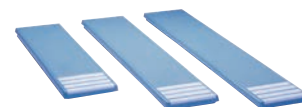




Odrazová prkna

Rovná odrazová prkna

Z polyesterového sklolaminátu s protiskluzovou úpravou. Barva **bleděmodrá**. **Bez kotvení**. Prkna nejsou určena pro soutěžní účely. Pro soukromé bazény.



Max. váha osoby 80 kg

Šířka 0,40 m

Délka 1,4 m

Délka 1,8 m

Délka 2,0 m

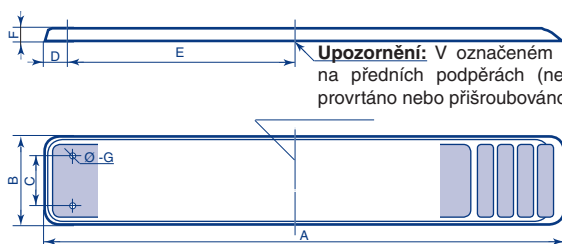
Délka 2,3 m

Šířka 0,46 m

Délka 2,5 m

Délka 3,2 m

Kód	Standardní balení	Váha kg	Objem balení m ³
00060	1	13,0	0,036
00061	1	16,0	0,046
00062	1	18,0	0,050
00063	1	22,0	0,060
00064	1	31,0	0,080
00065	1	46,0	0,100



Upozornění: V označeném místě musí být odrazové prkno podepřeno na předních podpěrách (není součástí dodávky) a nikdy nesmí být provrtáno nebo přišroubováno

Kód	Prkno	A	B	C	D	E	F	Ø	G
00060	1,40 m	1400	390	247	80	730	30	16,25	M-14
00061	1,80 m	1800	390	247	80	910	30	16,25	M-14
00062	2,00 m	2000	390	247	80	940	30	16,25	M-14
00063	2,30 m	2300	390	247	80	1150	30	16,25	M-14
00064	2,50 m	2500	465	290	125	1225	30	—	M-16
00065	3,20 m	3200	465	—	125	1540	30	—	M-16



Skluzavky

Skluzavka Pranaslide

Skluzavka i schůdky z polyesterového sklolaminátu, barva bleděmodrá, hliníková přídržná madla natřená bílou epoxy barvou, včetně přívodu vody na skluzavku - zavírací kohout 3/4". Pro soukromé bazény.



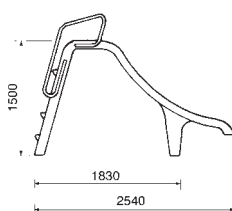
Max. váha osoby 100 kg

Výška 1,50 m

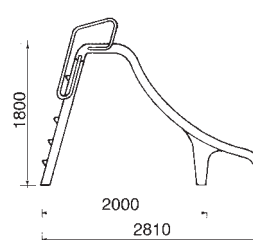
Výška 1,80 m

Kód	Standardní balení	Váha kg	Objem balení m ³
00085	1	62,0	1,214
00086	1	70,0	1,368

Kód 00085



Kód 00086



Zahnutá skluzavka

Skluzavka i schůdky z polyesterového sklolaminátu, barva bleděmodrá, hliníková přídržná madla natřená bílou epoxy barvou, včetně přívodu vody na skluzavku - zavírací kohout 3/4". Pro soukromé bazény.



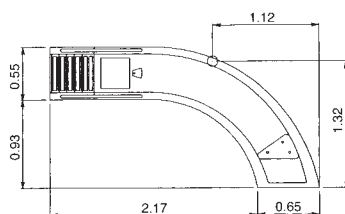
Max. váha osoby 100 kg

Pravotočivá, výška 1,78 m

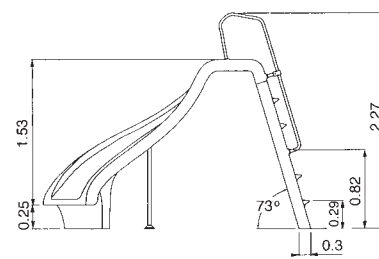
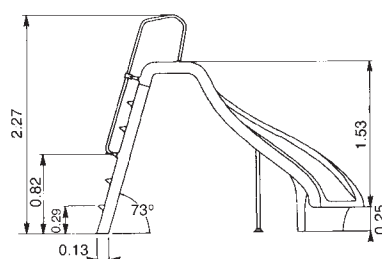
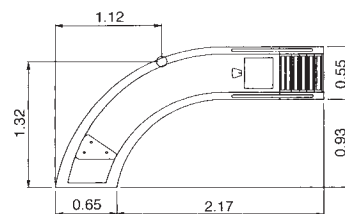
Levotočivá, výška 1,78 m

Kód	Standardní balení	Váha kg	Objem balení m ³
00088	1	83,0	2,913
00089	1	83,0	2,913

Kód 00088 - Pravotočivá



Kód 00089 - Levotočivá





Skuzavky

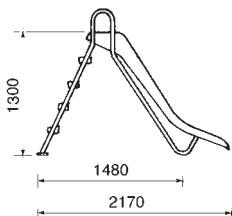
Rovná skluzavka

Skuzavka z polyesterového sklolaminátu, barva bleděmodrá. Stupně ze zesíleného polypropylenu. Madla z nerezové oceli, včetně přívodu vody na skluzavku - zavírací kohout 3/4". Pro soukromé bazény.

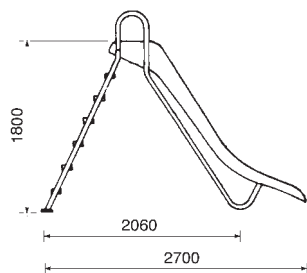
Max. váha osoby 100 kg

Výška 1,30 m
Výška 1,80 m
Výška 2,00 m

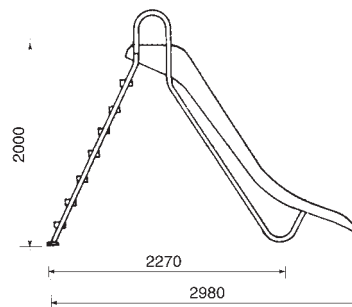
Kód	Standardní balení	Váha kg	Objem balení m ³
00081	1	31,0	0,550
00082	1	38,0	0,850
00083	1	44,0	0,750



00081



00082



00083



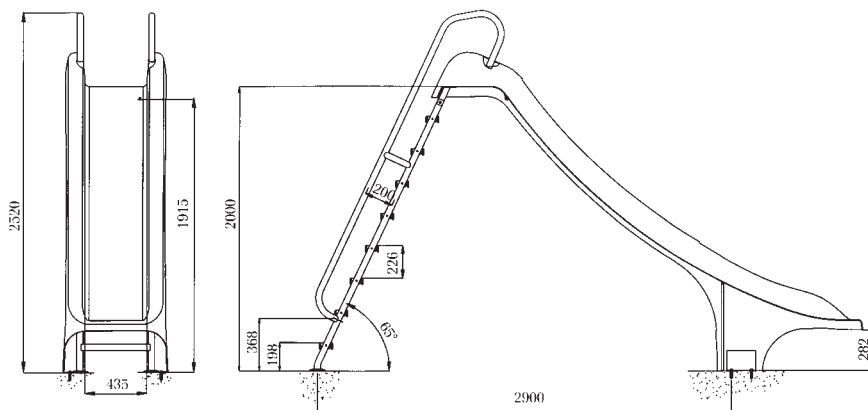
Rovná nebo levotočivá skluzavka

Skuzavka z polyesterového zesíleného sklolaminátu, barva bílá nebo bleděmodrá, stupně ze zesíleného polypropylenu, madla z nerezové oceli, včetně přívodu vody na skluzavku. Výška 2 m. Pro soukromé bazény.

Max. váha osoby 100 kg

Rovná bílá
Levotočivá bílá
Rovná bleděmodrá
Levotočivá bleděmodrá

Kód	Standardní balení	Váha kg	Objem balení m ³
18543MT07	1	—	3,000
18545MT07	1	—	3,000
18543	1	—	3,000
18545	1	—	3,000



Sprchy - přehled



74052
stránka 54



56932
stránka 55



53873
stránka 55



56933
stránka 56



43435
stránka 67



74054
stránka 57



00099
stránka 66



52717
stránka 59



52718
stránka 60



00091
stránka 59



00095
stránka 59



00092
stránka 60



15841
stránka 61



00096
stránka 61

Sprchy - přehled



59776
stránka 60



59777
stránka 61



59778
stránka 64



59779
stránka 65



00094
stránka 65



59775
stránka 63



08728
stránka 64



19947
stránka 63



00097
stránka 65

senzor



74102
stránka 58




53872
stránka 58



53874
stránka 62



00090 
stránka 62



43432
stránka 67



Sprchy solární



Solární sprcha CHROME SOLAR s nádržkou na 30 litrů vody

Solární sprcha CHROME s elegantním a stylizovaným designem vyniká svým moderním provedením a navíc je dodávána v široké škále barev a povrchových úprav, takže si můžete vybrat tu, která bude nejlépe vyhovovat prostředí Vašeho bazénu. Díky této sprše si budete moci vychutnat relaxační zážitek před a po každé koupeli. 30litrová nádrž vám umožní mít teplou vodu bez spotřeby energie. Toto ekologické řešení pro každodenní používání bazénu nebude zatěžovat životní prostředí spotřebou energie a též bude mít příznivý vliv na Vaše zdraví.



Výška kropítka od země 1,97 m

Kód	Standardní balení	Váha kg	Objem balení m ³	
74052	1	13,5	0,25	
74052CL12	1	13,5	0,25	
74053	1	13,5	0,25	
Škála barev sprch				
• modrá (Pantone 7695C)	74052CL153	1	13,5	0,25
• červená (Pantone 199C)	74052CL154	1	13,5	0,25
• zelená (Pantone 338C)	74052CL155	1	13,5	0,25
• oranžová (Pantone 1495C)	74052CL156	1	13,5	0,25

- sprcha antracitová nerez
- sprcha stříbrná
- sprcha antracitová měděná



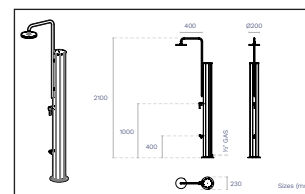
Kropítko



Páková baterie



Kohoutek pro oplach nohou



74052



74053



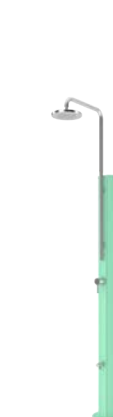
74052CL12



74052CL153



74052CL154



74052CL155



74052CL156



Sprchy solární

Solární sprcha ANGEL s nádržkou na 30 litrů vody

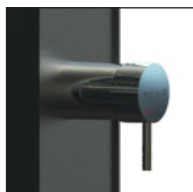
Vyrobená z hliníku s šedou povrchovou úpravou, přívod studené vody do hliníkové akumulční nádržky o objemu 30 litrů. V nádržce se voda ohřívá sluneční energií. Páková baterie umožňuje nastavení požadované teploty. Kropítko s úpravou proti vápenatým usazeninám, připojení vody rychlospojkou, upevnění sprchy vruty a hmoždinkami (součástí dodávky).

Výška kropítka od země 2,07 m

Kód	Standardní balení	Váha kg	Objem balení m ³
56932	1	13,0	0,152



Kropítko



Páková baterie



Solární sprcha NIAGARA s hliníkovou nádržkou na 35 litrů vody

Z leštěné nerez oceli AISI-304 (ČSN 17.240), přívod studené vody do hliníkové akumulční nádržky o objemu 35 litrů umožňuje její ohřátí sluneční energií. Směšovací baterie usnadní nastavení požadované teploty. Čtvercové kropítko, připojení vody vnitřním závitem 1/2", upevnění sprchy vruty a hmoždinkami (součástí dodávky).

Výška kropítka od země 2,02 m

Kód	Standardní balení	Váha kg	Objem balení m ³
53873	1	25	0,26



Kropítko



Páková baterie









Solární sprcha IGUAZU s 1 kropítkem, 2 tryskami a 2 pákovými bateriemi

Sprcha z nerez oceli AISI-316 (ČSN 17.346) s matovou povrchovou úpravou a ozdobným čelem z bílého akrylátu. Přívod studené vody do hliníkové akumulární nádržky o objemu 25 litrů umožňuje její ohřátí sluneční energií. Teplota vody regulována směšovací baterií. Čtvercové kropítko z pochromované mosazi, dvě masážní trysky s rozprašovacím efektem ovládané druhou pákovou baterií.

Kód	Standardní balení	Váha kg	Objem balení m ³
56933	1	27	0,163



Kropítko



Páková baterie



Masážní tryska











Sprchy



Sprcha CHROME (kropítko, páková baterie, 1kohoutek pro oplach nohou)

Sprcha CHROME v klasickém provedení nabízí širokou škálu barev a povrchových úprav v obdobném designu jako solární sprcha Chrome Solar. Můžete si vybrat takovou variantu, která se bude nejlépe hodit do Vaší zahrady.

Výška kropítka od země 1,97 m	Kód	Standardní balení	Váha kg	Objem balení m ³
sprcha antracitová nerez	74054	1	9	0,11
sprcha stříbrná	74054CL12	1	9	0,11
sprcha antracitová měděná	74055	1	9	0,11

Sprchy v barvě

• modrá (Pantone 7695C)	74054CL153	1	9	0,11
• červená (Pantone 199C)	74054CL154	1	9	0,11
• zelená (Pantone 338C)	74054CL155	1	9	0,11
• oranžová (Pantone 1495C)	74054CL156	1	9	0,11



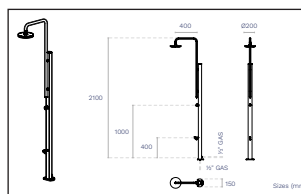
Kropítko



Páková baterie



Kohoutek pro oplach nohou



74054



74055



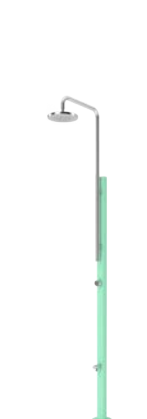
74054CL12



74054CL153



74054CL154



74054CL155



74054CL156

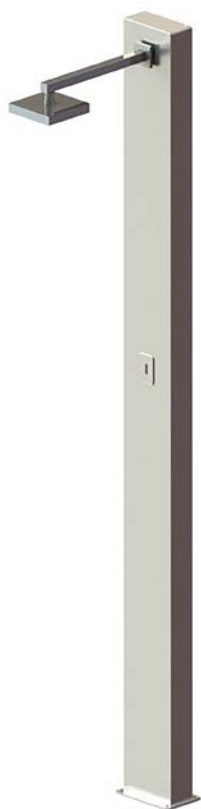


Sprchy



Sprcha NIAGARA s 1 kropítkem a 1 senzorem

Bezkontaktní sprcha je vybavena senzorem pohybu, který díky energii z tužkových baterií spustí sprchu, aniž byste se museli čehokoli dotknout. Minimalistický design sprchy a vysoká kvalita použitých materiálů nabízí elegantní a moderní vzhled.

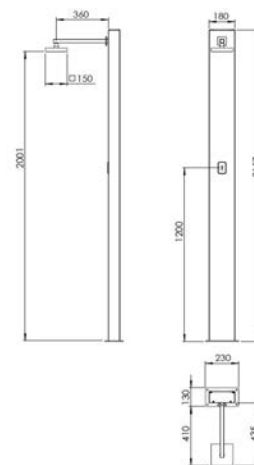


Výška kropítka od země 2,00 m

Kód	Standardní balení	Váha kg	Objem balení m ³
74102	1	23	0,125

TECHNICKÉ VLASTNOSTI:

- vyrobená z leštěné nerez oceli AISI-304L
- připojení na vodu vnitřním závitem 1/2" BSP INT
- fixace k podkladu šrouby
- systém bezkontaktního senzoru pohybu pod konickým úhlem 15°
- el.napětí 6V DC (4x1,5V). Tužkové baterie nejsou součástí balení
- senzor s ochranou IP67
- životnost cca 500 000 cyklů
- pracovní tlak 1-4 bary
- maximální teplota vody 75 °C



Kropítko



Senzor

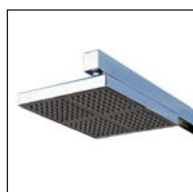


Sprcha NIAGARA s 1 kropítkem a 1 kohoutkem

Z leštěné nerez oceli AISI-304 (ČSN 17.240). Čtvercové kropítko, připojení vody vnitřním závitem 1/2", upevnění sprchy vruty a hmoždinkami.

Výška kropítka od země 2,02 m

Kód	Standardní balení	Váha kg	Objem balení m ³
53872	1	22	0,125



Kropítko



Kohoutek ZAMAK




Sprchy

Sprcha ANGEL s 1 kropítkem a 1 kohoutkem

Vyrobená z nerezové oceli AISI-304 (ČSN 17.240) Ø 43 mm (kropítko - imitace nerez), včetně plastového kotvení kód 00107.

Výška kropítka od země 2,00 m

Kód	Standardní balení	Váha kg	Objem balení m ³
52717	1	5,6	0,43 



Kropítko



Kohoutek



Sprcha s 1 kropítkem a 1 kohoutkem

Vyrobená z nerezové oceli AISI-304 (ČSN 17.240) Ø 43 mm, včetně plastového kotvení kód 00107.

Výška kropítka od země 2,00 m

Kód	Standardní balení	Váha kg	Objem balení m ³
00091	1	5,6	0,05



Kropítko



Kohoutek



Sprcha s 1 kropítkem a 1 automatickým ventilem

Vyrobená z nerezové oceli AISI-304 (ČSN 17.240) Ø 63 mm, včetně plastového kotvení kód 27333.

Výška kropítka od země 2,00 m

Kód	Standardní balení	Váha kg	Objem balení m ³
00095	1	7,2	0,05



Kropítko



Automatický ventil





Sprchy



Sprcha s 1 kropítkem a 1 automatickým ventilem

Vyrobena z odolných materiálů, leštěná nerezová ocel AISI-304 (ČSN 17.240), vybavena automatickým ventilem. Tato sprcha je určena zejména pro instalace s velkým počtem návštěvníků (veřejné a poloveřejné bazény). Dodávána včetně kotvení s připojením na vodu vnitřním závitem 1/2".

Výška kropítka od země 2,02 m

Kód	Standardní balení	Váha kg	Objem balení m ³
59776	1	7,2	0,044



Kropítko



Automatický ventil

Sprcha ANGEL s 1 kropítkem, 1 kohoutkem a 1 kohoutkem pro oplach nohou 😊

Vyrobena z nerezové oceli AISI-304 (ČSN 17.240) Ø 43 mm (kropítko - imitace nerez), včetně plastového kotvení kód 00107.

Výška kropítka od země 2,00 m

Kód	Standardní balení	Váha kg	Objem balení m ³
52718	1	5,6	0,43 🏠



Kropítko



Kohoutek



Kohoutek pro oplach nohou



Sprcha s 1 kropítkem, 1 kohoutkem a 1 kohoutkem pro oplach nohou 😊

Vyrobena z nerezové oceli AISI-304 (ČSN 17.240) Ø 43 mm, včetně plastového kotvení kód 00107.

Výška kropítka od země 2,00 m

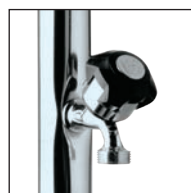
Kód	Standardní balení	Váha kg	Objem balení m ³
00092	1	6,0	0,05



Kropítko



Kohoutek



Kohoutek pro oplach nohou



Sprchy



Sprcha s 1 kropítkem, automatickým ventilem a kohoutkem pro oplach nohou

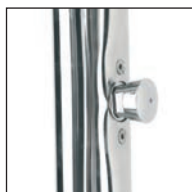
Vyrobená z nerezové oceli AISI-304 (ČSN 17.240) Ø 63 mm, včetně plastového kotvení kód 27333.

Výška kropítka od země 2,00 m

Kód	Standardní balení	Váha kg	Objem balení m ³
15841	1	7,3	0,05



Kropítko



Automatický ventil



Kohoutek pro oplach nohou



Sprcha s 1 kropítkem, 2 automatickými ventily a oplachem nohou

Vyrobená z odolných materiálů, leštěná nerezová ocel AISI-304 (ČSN 17.240), vybavena 2 automatickými ventily (kropítka a oplach nohou). Tato sprcha je určena zejména pro instalace s velkým počtem návštěvníků (veřejné a poloveřejné bazény). Dodávána včetně kotvení s připojením na vodu vnitřním závitem 1/2".

Výška kropítka od země 2,02 m

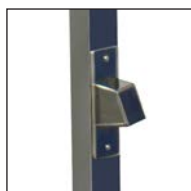
Kód	Standardní balení	Váha kg	Objem balení m ³
59777	1	7,5	0,044



Kropítka



Automatické ventily



Oplach nohou



Sprcha s 1 kropítkem a 2 kohoutky

Pro teplou i studenou vodu. Vyrobená z nerezové oceli AISI-304 (ČSN 17.240) Ø 63 mm, k zabetonování.

Výška kropítka od země 2,00 m

Kód	Standardní balení	Váha kg	Objem balení m ³
00096	1	7,8	0,05



Kropítka



Kohoutky





Sprchy



Sprcha IGUAZU s 1 kropítkem, 2 tryskami a 2 pákovými bateriemi

Sprcha z nerez oceli AISI-316 (ČSN 17.346) s matovou povrchovou úpravou a ozdobným čelem z bílého akrylátu. Připojení teplé a studené vody vnitřním závitem 1/2", teplota vody regulována směšovací baterií. Čtvercové kropítko z pochromované mosazi, dvě masážní trysky s rozprašovacím efektem ovládané druhou pákovou baterií.

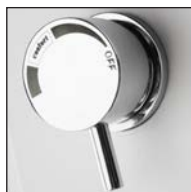


Výška kropítka od země 2,00 m

Kód	Standardní balení	Váha kg	Objem balení m ³
53874	1	27	0,163



Kropítko



Páková baterie



Masážní tryska



Sprcha s 1 kropítkem a pákovou baterií

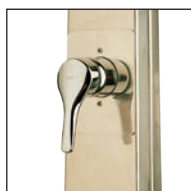
Pro teplou i studenou vodu. Vyrobená z leštěné nerezové oceli AISI-304 (ČSN 17.240), včetně kotvení. Rozměry podstavce: 185 x 250 mm.

Výška kropítka od země 2,00 m

Kód	Standardní balení	Váha kg	Objem balení m ³
00090	1	40,0	0,27



Kropítko



Páková baterie



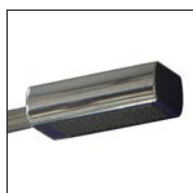
Sprchy

Sprcha ANGEL s 2 kropítky a 2 kohoutky

Vyrobená z nerezové oceli AISI-304 (ČSN 17.240) Ø 63 mm (kropítko - imitace nerez), včetně plastového kotvení kód 27333.

Výška kropítka od země 2,00 m

Kód	Standardní balení	Váha kg	Objem balení m ³
59775	1	9,58	0,054



Kropítko



Kohoutky



Sprcha s 2 kropítky a 2 automatickými ventily

Vyrobená z nerezové oceli AISI-304 (ČSN 17.240) Ø 63 mm, včetně plastového kotvení kód 27333.

Výška kropítka od země 2,20 m

Kód	Standardní balení	Váha kg	Objem balení m ³
19947	1	14,91	0,25



Kropítko



Automatický ventil





Sprchy



Sprcha s 2 kropítky a 2 automatickými ventily

Sprcha navržena pro použití ve veřejných bazénech. Vyrobená z nerezové oceli AISI-316 (ČSN 17.346) Ø 129 mm, včetně kotvení.

Výška kropítka od země 2,35 m

Kód	Standardní balení	Váha kg	Objem balení m ³
08728	1	42,8	0,94



Kropítka



Automatický ventil



Sprcha s 2 kropítky a 2 automatickými ventily

Vyrobená z odolných materiálů, leštěná nerezová ocel AISI-304 (ČSN 17.240), vybavena 2 automatickými ventily. Tato sprcha je zejména určena pro instalace s velkým počtem návštěvníků (veřejné a poloveřejné bazény). Dodávána včetně kotvení s připojením na vodu vnitřním závitem 3/4".

Výška kropítka od země 2,01 m

Kód	Standardní balení	Váha kg	Objem balení m ³
59778	1	7,5	0,044



Kropítka



Automatické ventily



Sprchy



Sprcha se 3 kropítky a 3 kohoutky

Vyrobená z nerezové oceli AISI-304 (ČSN 17.240) Ø 84 mm, včetně kotvení. Pro veřejné bazény.

Výška kropítka od země 2,00 m

Kód	Standardní balení	Váha kg	Objem balení m ³
00094	1	23,82	0,027



Kropítka



Kohoutek



Sprcha se 3 kropítky a 3 automatickými ventily

Sprcha navržena pro použití ve veřejných bazénech. Vyrobená z nerezové oceli AISI-304 (ČSN 17.240) Ø 129 mm, včetně kotvení.

Výška kropítka od země 2,10 m

Kód	Standardní balení	Váha kg	Objem balení m ³
00097	1	29,39	0,27



Kropítko



Automatický ventil



Sprcha se 4 kropítky a 4 automatickými ventily

Vyrobená z odolných materiálů, leštěná nerezová ocel AISI-304 (ČSN 17.240), vybavena 4 automatickými ventily. Tato sprcha je zejména určena pro instalace s velkým počtem návštěvníků (veřejné a poloveřejné bazény). Dodávána včetně kotvení s připojením na vodu vnitřním závitem 3/4".

Výška kropítka od země 2,00 m

Kód	Standardní balení	Váha kg	Objem balení m ³
59779	1	18,7	0,166



Kropítka



Automatické ventily





Sprchy

Ruční sprcha s kohoutkem na opláchnutí nohou

Vyrobena z nerezové oceli AISI-304 (ČSN 17.240) Ø 43 mm, včetně plastového kotvení kód 00107.



Výška stojanu 1,05 m

Kód	Standardní balení	Váha kg	Objem balení m ³
00099	1	4,63	0,02



Ruční sprcha



Kohoutek pro oplach nohou



Kotvení ke sprchám

Kotvení se zemnicí svorkou a pojistným kroužkem pro demontáž sprchy z kotvení.

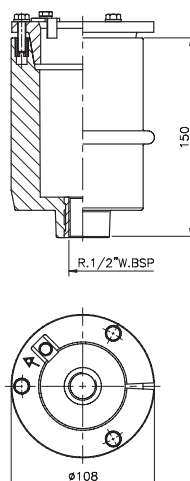


Kód	Standardní balení	Váha kg	Objem balení m ³
-----	-------------------	---------	-----------------------------

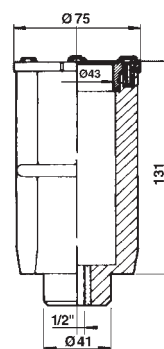
Plastové kotvení Ø 43 mm **00107** 1 0,48 0,003
(ke sprchám kód 00091, 00092, 00099, 52717 a 52718)

Plastové kotvení Ø 63 mm **27333** 1 1,0 0,003
(ke sprchám kód 00095, 00098, 19947, 15841 a 59775)

Kód 27333



Kód 00107





Sprchy



Sprchy Luxe - PLUVIUM

Sprcha Pluvium podtrhuje kombinaci minimálních rozměrů moderního designu a špičkových materiálů. Sprcha je vyrobena z kvalitních materiálů jako je dekorativní, tvrdé, pevné a trvanlivé dřevo IPE (jihoamerické lapacho) a matová nerezová ocel AISI-316 (ČSN 17.346). Použité materiály jsou zárukou odolnosti výrobku vůči nepříznivým vlivům vlhkého prostředí a povětrnostním účinkům. Sprcha Pluvium Vám zaručí dokonalou relaxaci deštovým efektem speciálního nastavitelného kropítka s úpravou proti zavápnění. Ovládací ventil pro míchání teplé a studené vody. Lze dodat sprchovací mřížku z IPE a nerez. oceli (viz níže kód 43434).

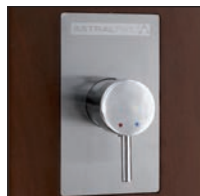
Kód	Standardní balení	Váha kg	Objem balení m ³
-----	-------------------	---------	-----------------------------

Sprcha Pluvium bez mřížky

43432 1 27 0,136



KROPÍTKO



OVLÁDACÍ PÁKA

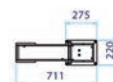
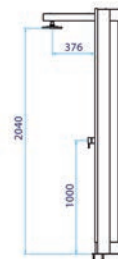
Sprchy Luxe - PLUVIUM SOLAR

Solární sprcha Pluvium Solar podtrhuje kombinaci minimálních rozměrů moderního designu a ekologického, úsporného využití solární energie pro ohřev vody ke sprchování. Sprcha je vyrobena z kvalitních materiálů jako je dekorativní, tvrdé, pevné a trvanlivé dřevo IPE (jihoamerické lapacho) a matová nerezová ocel AISI-316 (ČSN 17.346). Použité materiály jsou zárukou odolnosti výrobku vůči nepříznivým vlivům vlhkého prostředí a povětrnostním účinkům. Sprchu lze použít s omezovacím ventilem, který při tlaku vody vyšším než 3 kg/cm² sníží spotřebu vody až o 40%. Hliníková nádrž 30 litrů. Jednoduchá mixáž teplé a studené vody. Kropítko s úpravou proti zavápnění. Lze dodat sprchovací mřížku z IPE a nerez. oceli (viz níže kód 43434).

Kód	Standardní balení	Váha kg	Objem balení m ³
-----	-------------------	---------	-----------------------------

Sprcha Pluvium Solar bez mřížky

43435 1 37 0,225



Mřížka ke sprchám PLUVIUM

Mřížka je vyrobena z kvalitní kombinace materiálů - dekorativního, tvrdého, pevného a trvanlivého dřeva IPE (jihoamerické lapacho) a matové nerezové oceli AISI-316 (ČSN 17.346). Použité materiály jsou zárukou odolnosti výrobku vůči nepříznivým vlivům vlhkého prostředí a povětrnostním účinkům.

Kód	Standardní balení	Váha kg	Objem balení m ³
-----	-------------------	---------	-----------------------------

Mřížka ke sprše Pluvium a Solar

43434 1 11 0,028





Sprchové oblouky



Sprchový oblouk jednoduchý

Ke vstupům do bazénu. Vyroben z nerezové oceli AISI-304 (ČSN 17.346).

- 1 oblouk se 3 kropítky - šířka 1,2 m
- 1 oblouk s 5 kropítky - šířka 2 m

Kód	Standardní balení	Váha kg	Objem balení m ³
00100	1	9,6	0,10
19948	1	10,4	0,14



Kropítko



Ovládací sloupek s fotobuňkou

Vyroben z nerezové oceli AISI-304 (ČSN 17.240). Slouží pro automatické ovládání přívodu vody do sprchových oblouků. Obsahuje: transformátor 220/24 V, fotobuňku s časovým vypínáním a elektroventil.

Kód	Standardní balení	Váha kg	Objem balení m ³
00102	1	7,0	0,02

Vaničky před bazén



Vanička pro oplach nohou před veřejným bazénem

Rozměry vaničky: 2 x 1 m, vyrobena z polyesterového sklolaminátu.

- vypouštěcí mřížka
- přepad 3/8", přívod vody rovněž 3/8"
- povrch vaničky s protiskluzovou úpravou
- sešikmené dno pro kompletní vypuštění při zastaveném přívodu vody.

Kód	Standardní balení	Váha kg	Objem balení m ³
21255	1	4	0,91
21255CL07	1	4	0,91

Modrá
Bílá



Vaničkový dávkovač chloru

K připevnění do vaničky před bazén (k přišroubování nebo k nalepení). Slouží k umístění 1 tablety pomalurozpustného chloru 200 g, která dezinfikuje protékající vodu. Manipulaci neoprávněných osob zabraňuje pojistný šroub víka dávkovače.

Kód	Standardní balení	Váha kg	Objem balení m ³
25356	—	—	—





Sprchové vaničky

Sprchová vanička Relax

Rozměry 80 x 90 cm. Velká odpadová mřížka z nerezové oceli je oddělena od protiskluzové plochy vaničky. Vanička vyrobená z polyesterového sklolaminátu.



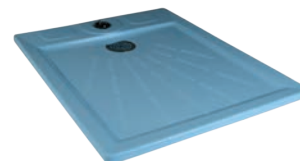
Kód	Standardní balení	Váha kg	Objem balení m ³
-----	-------------------	---------	-----------------------------

S kotvením Ø 43 mm
ke sprše 00091, 00092 a 00099

20066	1	9,0	0,143
-------	---	-----	-------

Sprchová vanička Classic

Rozměry 100 x 80 cm. Velká odpadová mřížka z nerezové oceli je oddělena od protiskluzové plochy vaničky. Vanička vyrobená z polyesterového sklolaminátu s modrou povrchovou úpravou.



Kód	Standardní balení	Váha kg	Objem balení m ³
-----	-------------------	---------	-----------------------------

S kotvením Ø 43 mm
ke sprše 00091, 00092 a 00099

19723	1	10,0	0,143
-------	---	------	-------

Sprchová vanička

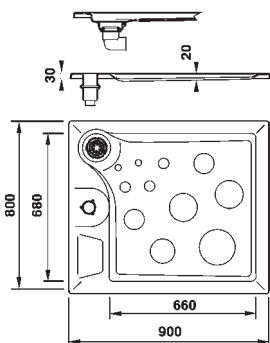
Rozměry 80 x 80 cm, směrovatelná výpust, odpadní mřížka Ø 130 mm, připojení Ø 50 mm. Vyrobená ze sklolaminátu.



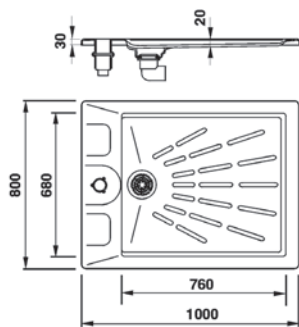
Kód	Standardní balení	Váha kg	Objem balení m ³
-----	-------------------	---------	-----------------------------

S kotvením Ø 43 mm
ke sprše 00091, 00092 a 00099

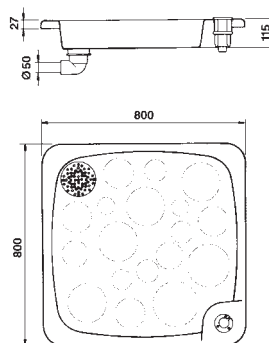
00103	1	11,0	0,120
-------	---	------	-------



20066



19723



00103



Pool Bike



Pool Bike

Pool Bike je moderní rotoped do bazénu. Vhodný pro sportovce, kteří hledají alternativní formu tréninku, ale i pro osoby, které se chtějí udržovat v kondici. Pedály jsou vyrobeny z velmi odolného PUR materiálu, pro použití naboso. Vlastní konstrukce Pool Biku je z leštěné nerezové oceli AISI-316L. Možnost regulace výšky sedáku, řídicích a stojin. Pro snadnou manipulaci je vybaven na přední části stojny kolečky. Vhodný pro veřejné i soukromé bazény.

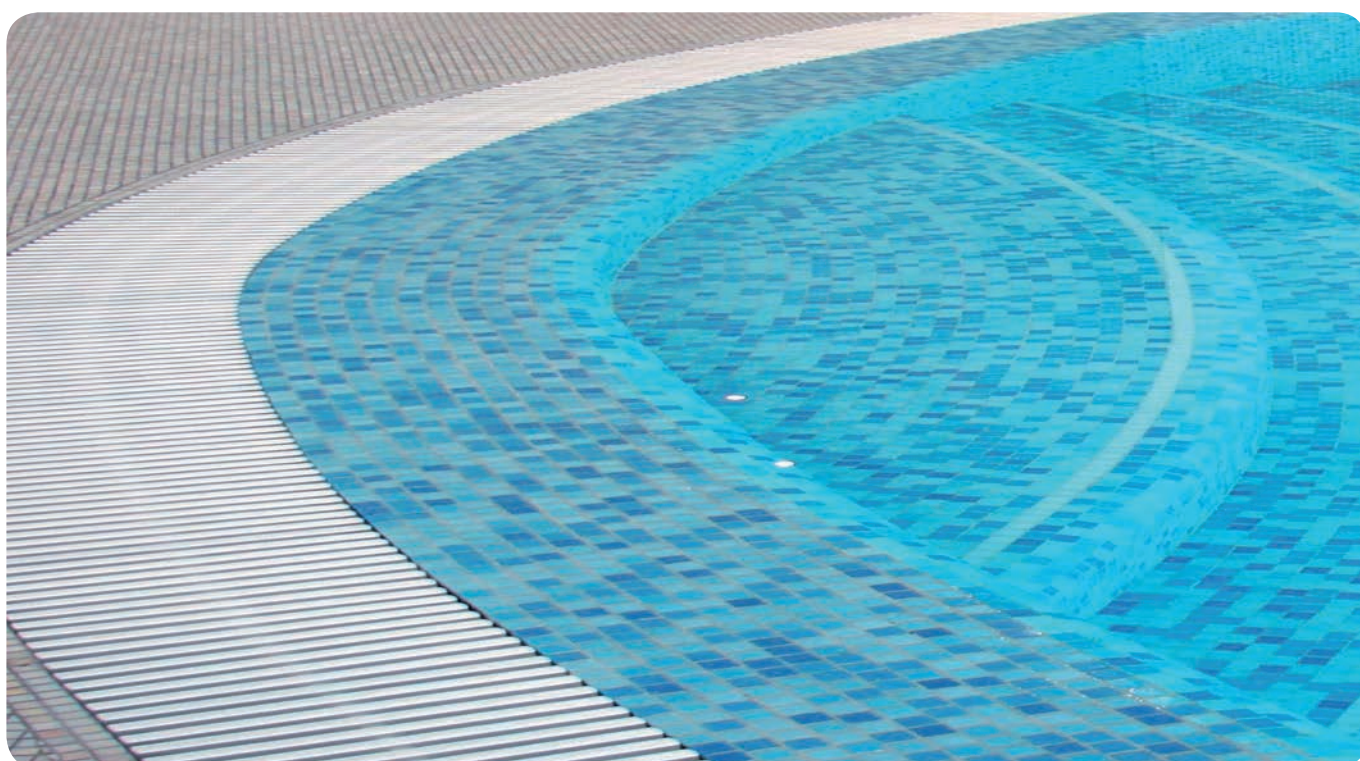


Kolečka pro snadnou manipulaci



Pedály z PUR materiálu s ergonomickým designem

Kód	Standardní balení	Váha kg	Objem balení m ³
67333	1	20	0,12



Mřížky k přelivovým kanálkům

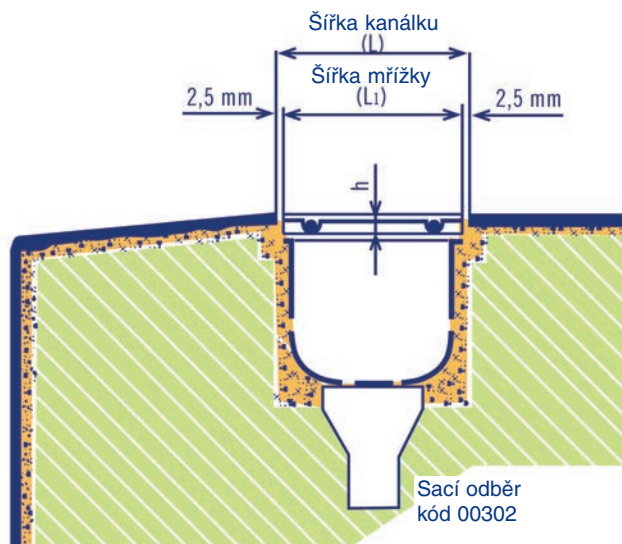
Mřížky jsou vyrobeny z UV odolného bílého polypropylenu. Nabízíme **desky** pro rovné úseky spojené spolu zámkem, které absorbují dilatování desek při rozdílných venkovních teplotách. Dodáváme též **segmenty**, které se do sebe zasouvají a slouží především pro nestandardní radius kanálků.

U všech mřížek je třeba počítat s kanálkem o 5 mm širším než je mřížka, aby nedocházelo k jejich deformaci teplotní dilatací.

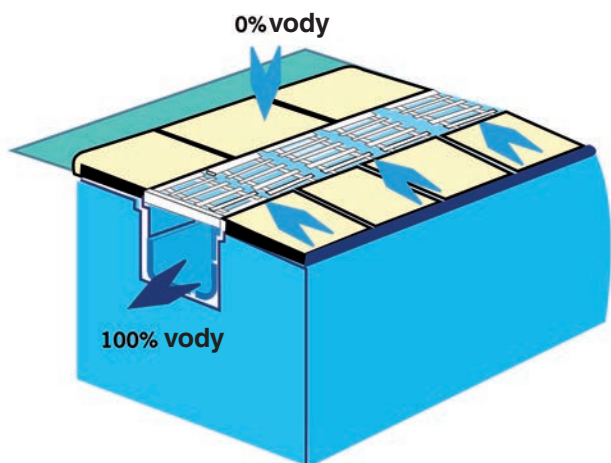
Šířka kanálku	Šířka mřížky
200.....	195
250.....	245
300.....	295
350.....	345

výška mřížky (h) je různá:

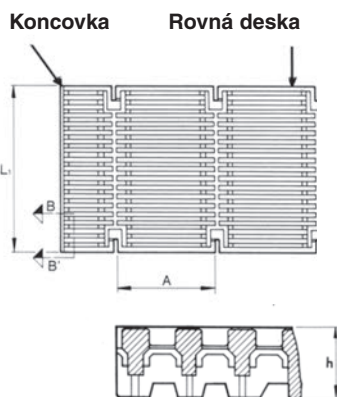
- podélné mřížky h = 24 mm.
- příčné mřížky h = 22 mm nebo 35 mm.



Podélné mřížky



Podélné mřížky zachycují vodu, která na mřížky dopadá. Tím se zabraňuje rozstříkávání vody z bazénu za mřížky a okolí bazénu zůstává v podstatě suché.

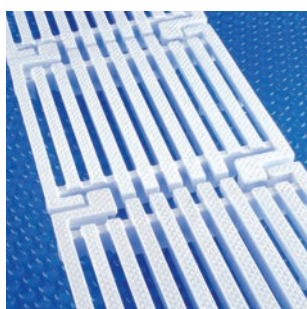


DETAIL B-B'

	Kód	L	L1	h	A
Rovná deska	05581	200	195	24	206
	05582	250	245	24	206
	05583	300	294	24	206
	05584	350	345	24	206
Koncovka	06420	200	195	24	—
	06421	250	245	24	—
	06422	300	294	24	—
	06423	350	345	24	—



Mřížky k přelivovým kanálkům



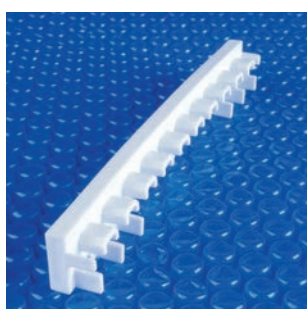
Mřížka podélná desková rovná

Desky do sebe zapadají zámky. Pružnost desek dovoluje jejich zahnutí pro radius 5 m. **Dodávány pouze v bílé barvě.**

5 desek = 1,024 m

Výška 24 mm, šířka 195 mm
 Výška 24 mm, šířka 245 mm
 Výška 24 mm, šířka 295 mm
 Výška 24 mm, šířka 345 mm

Kód	Standardní balení	Váha kg	Objem balení m ³
05581	45	16,2	0,080
05582	29	13,4	0,080
05583	28	15,6	0,080
05584	19	13,2	0,080



Koncovka k podélné mřížce

Pro zakončení poslední podélné desky, pokud je třeba ji zkrátit. **Dodávána pouze v bílé barvě.**

Výška 24 mm, šířka 195 mm
 Výška 24 mm, šířka 245 mm
 Výška 24 mm, šířka 295 mm
 Výška 24 mm, šířka 345 mm

Kód	Standardní balení	Váha kg	Objem balení m ³
06420	1	0,025	0,001
06421	1	0,028	0,001
06422	1	0,030	0,001
06423	1	0,040	0,001

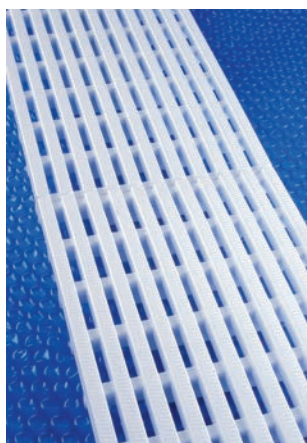
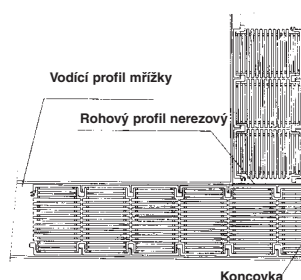


Sada s koncovkou pro zakončení podélné mřížky

Obsahuje nerezový profil, PP koncovku a 1 podélnou desku. Pro zakončení poslední podélné desky, pokud je třeba ji zkrátit. **Dodávány pouze v bílé barvě.**

Výška 24 mm, šířka 195 mm
 Výška 24 mm, šířka 245 mm
 Výška 24 mm, šířka 295 mm
 Výška 24 mm, šířka 345 mm

Kód	Standardní balení	Váha kg	Objem balení m ³
16064	1	0,380	0,001
16065	1	0,432	0,002
16066	1	0,525	0,002
16067	1	0,655	0,002



Podélná mřížka 195 x 22 x 500 mm

Podélná mřížka z bílého homogenního polymeru PP stabilizovaného proti UV záření. Rychlé spojení mřížek mezi sebou pomocí zámků.

Délka mřížky 500 mm

Výška 22 mm, šířka 195 mm

Kód	Standardní balení	Váha kg	Objem balení m ³
28664	20	19,9	0,080

Ceny se rozumějí pro mřížku v bílé barvě - nabídka barev RAL za příplatek, cenu konzultujte.



Mřížky k přelivovým kanálkům



Příčná segmentová mřížka barevná pro ohyb

Segmenty se spojují ve středové části zasunutím. Splňují normu EN-13451-1 (8 mm). Výška 22 mm je jen na krajích mřížky, uprostřed je šířka 35 mm z pevnostních důvodů.

1 bm = 53 segmentů

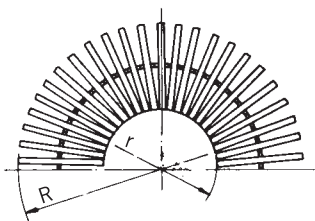
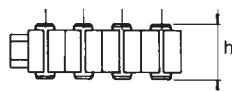
Výška 22 mm, šířka 195 mm
 Výška 22 mm, šířka 245 mm
 Výška 22 mm, šířka 295 mm
 Výška 22 mm, šířka 335 mm

Oboustranná:

Výška 35 mm, šířka 195 mm
 Výška 35 mm, šířka 245 mm
 Výška 35 mm, šířka 295 mm
 Výška 35 mm, šířka 335 mm

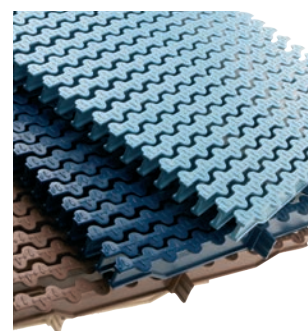
Kód	Standardní balení	Váha kg	Objem balení m ³
34190	470	17,4	0,080
34191	320	15,0	0,080
34192	300	19,8	0,080
34193	250	18,7	0,080
34194	450	18,2	0,080
34195	300	15,7	0,080
34196	290	21,2	0,080
34197	250	19,9	0,080

Ceny se rozumějí pro mřížku v bílé barvě. Nabízené barvy dle vzorníku níže jsou za příplatek. U ostatních níže neuvedených barev RAL konzultujte možnost výroby.



Kód	h	Šířka kanálku (L)	Šířka mřížky (L ₁)	R	r
34190	22	200	195	645	450
34191	22	250	245	825	580
34192	22	300	295	1055	760
34193	22	340	335	1155	820
34194	35	200	195	645	450
34195	35	250	245	825	580
34196	35	300	295	1055	760
34197	35	340	335	1155	820

Možnost dodání v barvách dle RAL



bílá standard

slonová kost RAL 1015 (CL 90)

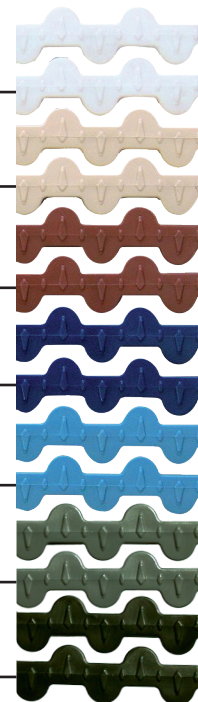
tmavě hnědá RAL 8002 (CL 109)

modrá AstralPool RAL 5003 (CL 60)

bleděmodrá RAL 5024 (CL 108)

šedá RAL 7011 (-37258)

černá RAL 9011 (CL 01)



Příčná desková mřížka

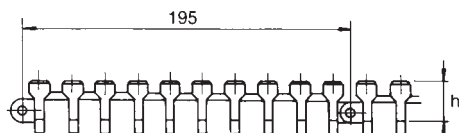
Spojení pomocí háčků na deskách. Výška 22 mm je jen na krajích desky, uprostřed je šířka 35 mm z pevnostních důvodů.

5 desek = 0,975 m

Výška 22 mm, šířka 245 mm
 Výška 22 mm, šířka 295 mm
 Výška 22 mm, šířka 335 mm

Kód	Standardní balení	Váha kg	Objem balení m ³
00217	52	22,8	0,080
00218	45	23,1	0,080
00219	38	22,0	0,080

Ceny se rozumějí pro mřížku v bílé barvě - nabídka barev RAL za příplatek, cenu konzultujte.



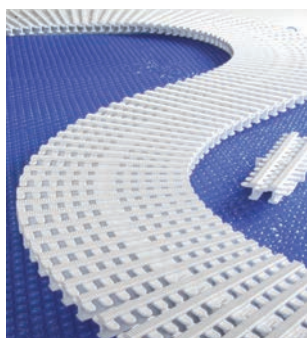
Kód	h	Šířka kanálku (L)	Šířka mřížky (L ₁)
00217	22	250	245
00218	22	300	295
00219	22	340	335





Mřížky k přelivovým kanálkům

Možnost dodání
v barvách dle RAL



Příčná segmentová mřížka pro ohyb



Segmenty se spojují ve středové části zasunutím. Splňují normu EN-13451-1 (8 mm). Výška 22 mm je jen na krajích mřížky, uprostřed je šířka 35 mm z pevnostních důvodů.

1 bm = 45 segmentů

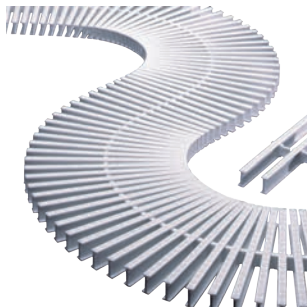
- Výška 22 mm, šířka 195 mm
- Výška 22 mm, šířka 245 mm
- Výška 22 mm, šířka 295 mm
- Výška 22 mm, šířka 335 mm

Oboustranná:

- Výška 35 mm, šířka 195 mm
- Výška 35 mm, šířka 245 mm
- Výška 35 mm, šířka 295 mm
- Výška 35 mm, šířka 335 mm

Kód	Standardní balení	Váha kg	Objem balení m ³	
28656	470	18,2	0,080	🏠
28657	320	15,7	0,080	🏠
28658	300	21,2	0,080	🏠
28659	250	19,9	0,080	
28660	450	18,2	0,080	🏠
28661	300	15,7	0,080	🏠
28662	290	21,2	0,080	🏠
28663	250	19,9	0,080	🏠

Ceny se rozumějí pro mřížku v bílé barvě. Nabízené barvy dle vzorníku níže jsou za příplatek. U ostatních níže neuvedených barev RAL konzultujte možnost výroby.



Příčná segmentová mřížka pro ohyb

Segmenty se spojují ve středové části zasunutím. Výška 22 mm je jen na krajích mřížky, uprostřed se šířka 35 mm z pevnostních důvodů.

1 bm = 45 segmentů

- Výška 22 mm, šířka 195 mm
- Výška 22 mm, šířka 245 mm
- Výška 22 mm, šířka 295 mm
- Výška 22 mm, šířka 335 mm

Oboustranná:

- Výška 35 mm, šířka 195 mm
- Výška 35 mm, šířka 245 mm
- Výška 35 mm, šířka 295 mm
- Výška 35 mm, šířka 335 mm

Kód	Standardní balení	Váha kg	Objem balení m ³
11107	470	15,8	0,080
11108	320	13,6	0,080
19202	300	18,0	0,080
19203	250	17,0	0,080
00220	450	16,5	0,080
00221	300	14,3	0,080
00222	290	19,3	0,080
00223	250	18,1	0,080

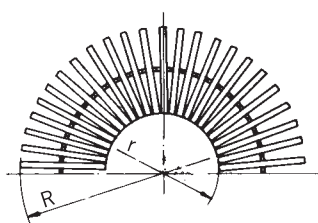
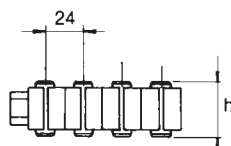
Ceny se rozumějí pro mřížku v bílé barvě. Nabízené barvy dle vzorníku níže jsou za příplatek. U ostatních níže neuvedených barev RAL konzultujte možnost výroby.



Segment mřížky - výška 22mm



Segment mřížky - výška 35mm



Kód	h	Šířka kanálku (L)	Šířka mřížky (L1)	R	r
11107	22	200	195	445	250
11108	22	250	245	545	300
19202	22	300	295	645	350
19203	22	340	335	785	450
00220	35	200	195	445	250
00221	35	250	245	545	300
00222	35	300	295	645	350
00223	35	340	335	785	450



Mřížky k přelivovým kanálkům



Příčná segmentová mřížka pro ohyb

Segmenty se spojují ve středové části zasunutím. Splňují normu EN-13451-1 (8 mm). Výška 22 mm je jen na krajích mřížky, uprostřed je šířka 35 mm z pevnostních důvodů.

1 bm = 48 segmentů

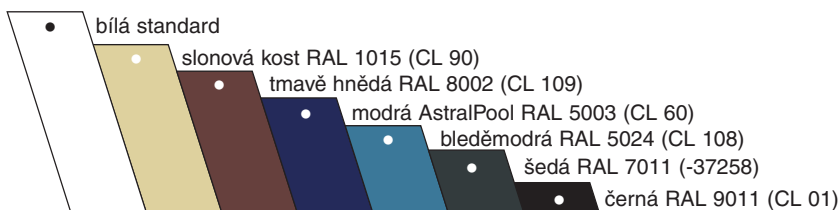
- Výška 22 mm, šířka 195 mm
- Výška 22 mm, šířka 245 mm
- Výška 22 mm, šířka 295 mm
- Výška 22 mm, šířka 335 mm

Oboustranná:

- Výška 35 mm, šířka 195 mm
- Výška 35 mm, šířka 245 mm
- Výška 35 mm, šířka 295 mm
- Výška 35 mm, šířka 335 mm

Kód	Standardní balení	Váha kg	Objem balení m ³
52535	470	14,1	0,080
52536	320	12,4	0,080
52537	300	15,0	0,080
52538	250	15,0	0,080
52539	450	16,0	0,080
52540	300	13,7	0,080
52541	290	17,3	0,080
52542	250	17,4	0,080

Ceny se rozumějí pro mřížku v bílé barvě. Nabízené barvy dle vzorníku níže jsou za příplatek. U ostatních níže neuvedených barev RAL konzultujte možnost výroby.



Možnost dodání v barvách dle RAL



Segment mřížky - výška 22mm



Segment mřížky - výška 35mm



Vodící profil mřížky



K mřížkám výšky 22, 24 a 35 mm. Vyroben z chemicky odolného bílého plastu, dodáván v délce 2 m. Vnitřní rozměry 24 mm x 37 mm. **Dodáván pouze v bílé barvě.**

cena za 1 běžný metr

Kód	Standardní balení	Váha kg	Objem balení m ³
00224	25	13,2	0,033





Mřížky k přelivovým kanálkům



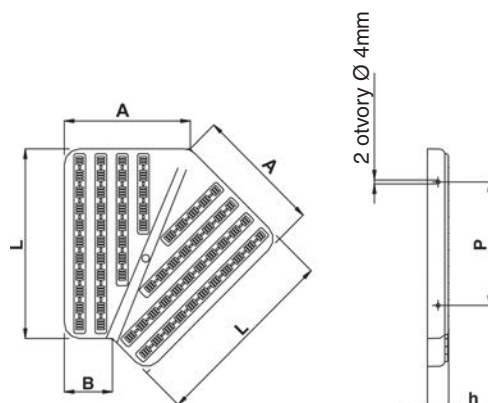
Rohové desky 45° k přelivovému kanálku

Vyrobeny ze vstříkovaného kopolymeru polypropylenu. Dodávány pouze v bílé barvě.

- Výška 22 mm, šířka 195 mm
- Výška 22 mm, šířka 245 mm
- Výška 22 mm, šířka 295 mm
- Výška 22 mm, šířka 335 mm

- Výška 35 mm, šířka 195 mm
- Výška 35 mm, šířka 245 mm
- Výška 35 mm, šířka 295 mm
- Výška 35 mm, šířka 335 mm

Kód	Standardní balení	Váha kg	Objem balení m ³
22387	4	1,9	0,006
22388	4	2,4	0,009
22389	4	2,9	0,012
22390	4	3,7	0,016
22391	4	2,0	0,092
22392	4	2,6	0,014
22393	4	3,2	0,012
22394	4	4,0	0,023



Kód	A	B	h	L	P
22387	130	50	22	195	127
22388	150	50	22	245	127
22389	170	50	22	295	127
22390	190	50	22	335	127
22391	130	50	35	195	127
22392	150	50	35	245	127
22393	170	50	35	295	127
22394	190	50	35	335	127





Mřížky k přelivovým kanálkům



Rohové desky 90° k přelivovému kanálku

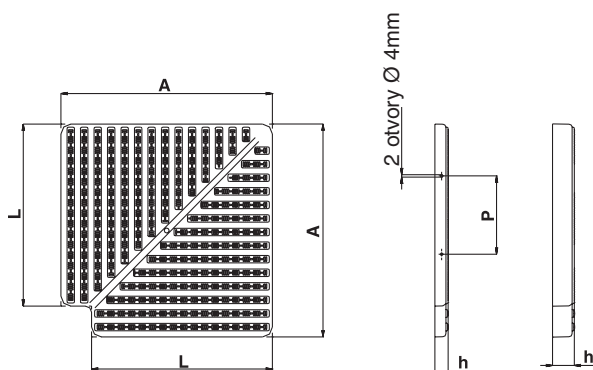
Vyrobeny ze vstříkovaného kopolymeru polypropylenu. **Dodávány pouze v bílé barvě.**



Výška 22 mm, šířka 195 mm
 Výška 22 mm, šířka 245 mm
 Výška 22 mm, šířka 295 mm
 Výška 22 mm, šířka 335 mm

Výška 35 mm, šířka 195 mm
 Výška 35 mm, šířka 245 mm
 Výška 35 mm, šířka 295 mm
 Výška 35 mm, šířka 335 mm

Kód	Standardní balení	Váha kg	Objem balení m ³	
22379	4	2,8	0,006	
22380	4	3,6	0,009	
22381	4	4,8	0,012	
22382	4	5,7	0,016	
22383	4	3,2	0,009	
22384	4	4,1	0,014	
22385	4	5,3	0,012	
22386	4	6,2	0,023	



Kód	A	h	L	P
22379	245	22	195	127
22380	295	22	245	127
22381	345	22	295	127
22382	385	22	335	127
22383	245	35	195	127
22384	295	35	245	127
22385	345	35	295	127
22386	385	35	335	127

Alarm

Elektronický alarm ESPIO

Elektronický bezpečnostní alarm, který se sepne při pádu dětí do bazénu. Zvyšuje zabezpečení v soukromých bazénech, aniž by však zbavoval dospělé osoby zodpovědnosti za hlídání dětí.

V případě pádu jakéhokoli předmětu, zvířete nebo osoby do bazénu detektor alarmu zaznamená vodní vlnu a vydá signál ke spuštění sirény alarmu. Zařízení splňuje přísnou francouzskou normu NF P 90-307-1:2009. Moderní design alarmu nijak nenarušuje vzhled bazénu.

Alarm se upevní na hranu bazénu.



Alarm ESPIO

Kód	Standardní balení	Váha kg	Objem balení m ³
770270	1	—	—

