



Startovací bloky



Startovací blok

Startovací blok je určen pro soutěžní bazény. Možnost nastavení odrazové plošiny startovacího bloku do jedné ze šesti poloh. Předpis Mezinárodní plavecké federace (FINA) povoluje naklonit plošinu startovacího bloku v rozmezí 0°-10°.

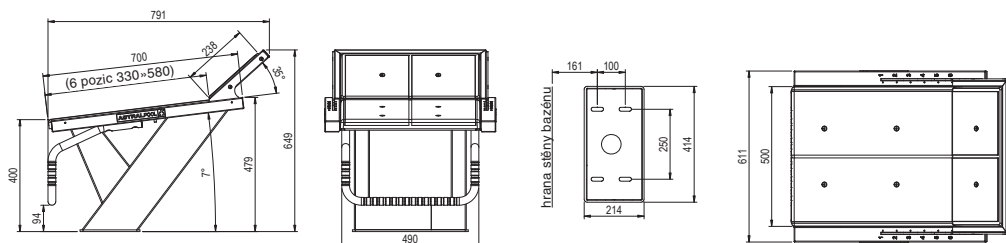
Startovací blok je vyroben z leštěné nerezové oceli AISI-316 (ČSN 17.346). Standardní startovací plošina je odmontovatelná za účelem instalace elektronického systému měření času Omega. Lze ji však přizpůsobit i jiným systémům měření času.

Kotvení do betonu a očíslování není součástí dodávky.



startovací blok
kotvení do betonu

Kód	Standardní balení	Váha kg	Objem balení m ³
53875	4	—	0,48
54460	1	2,4	0,02



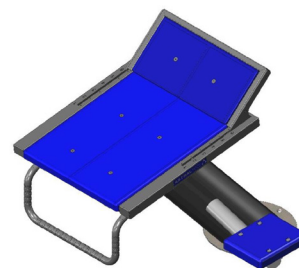
Startovací blok H-700



Startovací blok pro soutěžní bazény splňující předpisy Mezinárodní plavecké federace (FINA) a evropskou normu EN 13451-4. Možnost nastavení odrazové plošiny startovacího bloku do jedné ze šesti poloh.

Startovací blok je vyroben z leštěné nerezové oceli AISI-316 (ČSN 17.346). Součástí startovacího bloku je i nášlap pro snadný přístup plavce na plošinu.

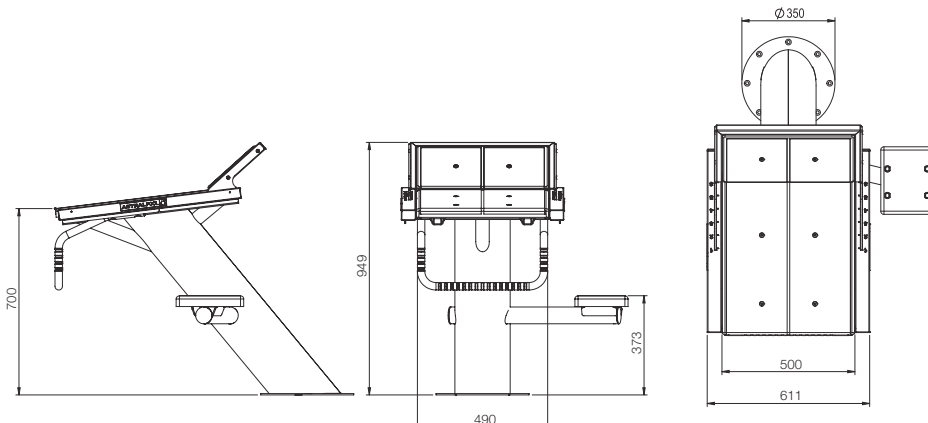
Kotvení do betonu a očíslování není součástí dodávky.



startovací blok, výška 700 mm
kotvení do betonu

Kód	Standardní balení	Váha kg	Objem balení m ³
74011	1	110,00	—
73971	1	8,42	—

Startovací blok H-700
kód 74011



Kotvení k H-700
kód 73971