

# Tepelná čerpadla, topení a odvlhčovače

- 488 • Tepelná čerpadla
- 491 • Teplovodní výměníky
- 493 • Elektrické ohřevy
- 497 • Odvlhčovače



## Tepelná čerpadla

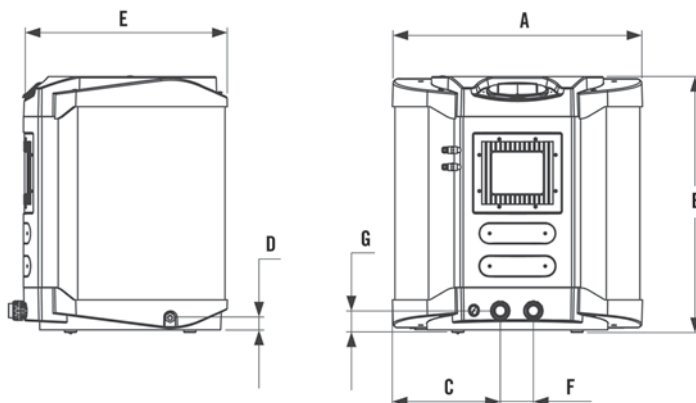
### Venkovní tepelné čerpadlo Astralpool Heat "vzduch - voda"



**'10**  
NOVINKA

- Tepelná čerpadla AstralPool Heat se používají pro ohřev vody ve venkovních bazénech za účelem prodloužení plavecké sezóny.
- Kvalitní provedení šasi v ABS stálobarevného plastu odolného UV záření.
- Velkoplošný výkonný výparník a tepelný výměník vyrobený z měděných trubek, žebrování z lakovaného hliníku s vysokou odolností proti korozi.
- Axiální ventilátor s přímým napojením na elektromotor.
- Kompresor Scroll s vnitřní ochranou.
- Titanový kondenzátor s PVC ochranou (G2) dle normy ASTM B338.99
- Chladicí náplň R-407-C
- Hermeticky uzavřený chladicí okruh.
- Tlakové minispínače na nízkém i vysokém tlaku, automatický reset.
- Termostatický expanzní ventil s venkovním nastavením.
- Vysoušecí filtr.
- Hydraulický okruh s přerušovačem průtoku na vstupu vyroben z pružného PVC. Odolný tlakovému poškození.
- Kompletní rozvaděč s digitální citlivou regulací a ovládáním filtračního zařízení.
- Možnost blokování klávesnice.
- Ochranný kryt displeje.
- Intelligent Heat: automatické udržování požadované teploty vody v bazénu nebo whirlpoolu.
- Fázová ochrana chrání kompresor při výpadku proudu nebo záměně fází.
- Automatické odmrazování.
- Možnost ekonomického provozu s nižší teplotou vody v době nepoužívání bazénu.
- Volitelné: odmrazování plynem při teplotách nižších než 5°C - funguje jen při reverzibilním provedení TČ.
- Dálkové ovládání.

Rozměry	Model				
	B100 / R100	B150 / R150	B200 / R200	B250 / R250	B300 / R300
A	89	89	101	101	101
B	80	80	106	106	106
C	38	38	44	44	44
D	4	4	4	4	4
E	69	69	83	83	83
F	13	13	13	13	13
G	15	15	27	27	27



Kód	Popis	Doporučená MC bez DPH (Kč)
41874	ASTRALPOOL HEAT B100-M	100.622
41875	ASTRALPOOL HEAT B150-M	106.546
41876	ASTRALPOOL HEAT B150-T	115.955
41877	ASTRALPOOL HEAT B200-M	112.818
41878	ASTRALPOOL HEAT B200-T	122.227
41879	ASTRALPOOL HEAT B250-M	121.443
41880	ASTRALPOOL HEAT B250-T	130.765
41881	ASTRALPOOL HEAT B300-T	142.177
41882	ASTRALPOOL HEAT REVERZIBILNÍ R100-M	116.477
41883	ASTRALPOOL HEAT REVERZIBILNÍ R150-M	122.401
41884	ASTRALPOOL HEAT REVERZIBILNÍ R150-T	131.810
41885	ASTRALPOOL HEAT REVERZIBILNÍ R200-M	128.674
41886	ASTRALPOOL HEAT REVERZIBILNÍ R200-T	138.083
41887	ASTRALPOOL HEAT REVERZIBILNÍ R250-M	137.299
41888	ASTRALPOOL HEAT REVERZIBILNÍ R250-T	146.620
41889	ASTRALPOOL HEAT REVERZIBILNÍ R300-T	158.033

## Tepelná čerpadla

SPECIFIKACE		MODEL								
ASTRALPOOL HEAT B		B100-M	B150-M	B150-T	B200-M	B200-T	B250-M	B250-T	B300-T	
KÓD		41874	41875	41876	41877	41878	41879	41880	41881	
ASTRALPOOL HEAT REVERZIBILNÍ R		-	-	-	R200-M	R200-T	R250-M	R250-T	R300-T	
KÓD		-	-	-	41885	41886	41887	41888	41889	
NAPĚTÍ (V)		220/2/50Hz	220/2/50Hz	380/3/50Hz	220/2/50Hz	380/3/50Hz	220/2/50Hz	380/3/50Hz	380/3/50Hz	
VÝMĚNÍK		Titan								
KOMPRESOR		Scroll								
ŠASI		ABS								
CHLADÍCÍ MÉDIUM		1,4 Kg R407C	1,4 Kg R407C	1,4 Kg R407C	2,2 Kg R407C	2,2 Kg R407C	2,4 Kg R407C	2,4 Kg R407C	2,9 Kg R407C	
ALARM NÍZKÉHO PRŮTOKU VODY		24 - 18 bar / 350 - 260 psi								
ALARM VYSOKÉHO PRŮTOKU VODY		0,7 - 2,2 bar / 10 - 32 psi								
OPTIMÁLNÍ PRŮTOK VODY		12 m <sup>3</sup> /h								
MINIMÁLNÍ PRŮTOK VODY		6 m <sup>3</sup> /h								
PRŮTOK VZDUCHU		3500 m <sup>3</sup> /h				7500 m <sup>3</sup> /h				
HLADINA HLUKU	1 m	67 dB				70 dB				
	3 m	59 dB				62 dB				
PŘIPOJENÍ VODY		Ø 50 mm								
VÁHA		103 Kg				118 Kg				120 Kg
27°C	PŘÍKON (kW)	2,4	2,7	2,7	3,9	3,9	5,2	5,2	6,2	
	VÝKON (kW)	11,1	15,1	15,1	20	20	26	26	30	
	KOEFICIENT ÚČINNOSTI (COP)	4,63	5,59	5,59	5,1	5,1	5	5	4,8	
15°C	PŘÍKON (kW)	2,3	2,6	2,6	3,7	3,7	4,9	4,9	5,3	
	VÝKON (kW)	8,5	11,6	11,6	15,7	15,7	22	22	26	
	KOEFICIENT ÚČINNOSTI (COP)	3,7	4,46	4,46	4,2	4,2	4,4	4,4	4,9	
5°C	PŘÍKON (kW)	2,2	2,5	2,5	3,5	3,5	4,8	4,8	5,2	
	VÝKON (kW)	5,5	7,6	7,6	10,3	10,3	15	15	19	
	KOEFICIENT ÚČINNOSTI (COP)	2,5	3,04	3,04	2,5	2,5	3,1	3,1	3,6	

Výkon tepelných čerpadel je udáván při venkovní teplotě vzduchu 27 °C , 15 °C a 5 °C, při 60% relativní vlhkosti vzduchu, teplotě vody v bazénu 24 °C a průtoku 12 m<sup>3</sup>/h.

## Tepelná čerpadla

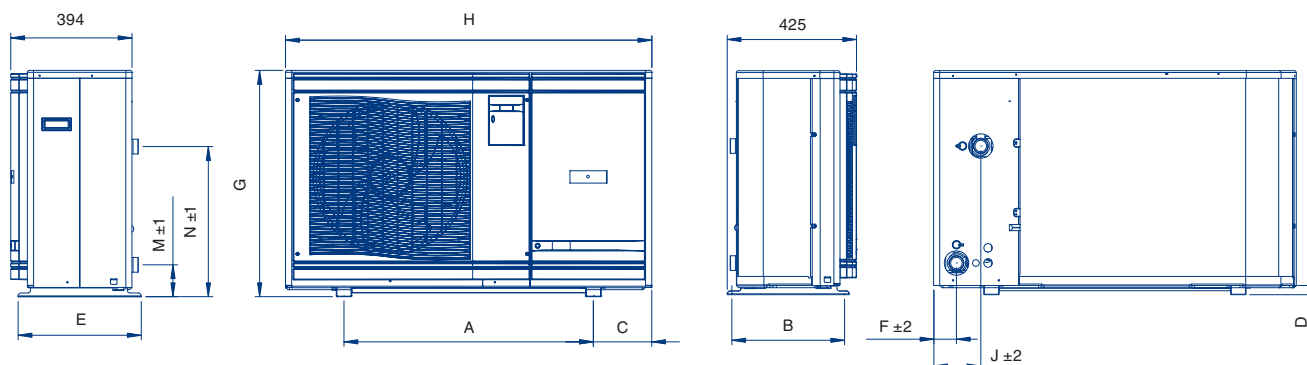
### Venkovní tepelné čerpadlo Edenpac "vzduch - voda"



- Tepelná čerpadla série EDENPAC se používají pro ohřev vody ve venkovních bazénech za účelem prodloužení plavecké sezóny.
- Objem bazénu od 50 do 160 m<sup>3</sup>.
- Digitální termostat pro nastavení požadované teploty vody.
- Tichý a odolný hermetický kompresor SCROLL.
- Automatická kontrola průtoku, spíná se a vypíná stejně jako filtrační zařízení.
- Titanový kondenzátor zcela odolný korozi.
- Vyroben dle norem CE.
- Ekologická náplň R410A s vysokým účinnostním koeficientem 5. Neničí ozonovou vrstvu a snižuje energetickou spotřebu.
- Tichý ventilátor se sníženou rychlostí průchodu vzduchu a vylepšenou recirkulací výparníkem.
- Pěkný vzhled High tech dává výrobku matová a kovová šed. Plášť čerpadla je vyroben z oceli a PP.

Model	Vnější okruh (vzduch)	Vnitřní okruh (voda)		Tepelný výkon (kW)	Příkon (kW)	Proud (A)		Lakovaná ocel Kód	Dop. MC bez DPH (Kč)
	Ventilátor (ks)	Průtok (m <sup>3</sup> /h)	Připojení			230 V	3x400 V		
EDENPAC-2M	1	5	1 1/2"	10	2	9,8	-	33955	173.919
EDENPAC-3M	1	5	1 1/2"	12	2,4	13	-	33956	181.088
EDENPAC-3T	1	5	1 1/2"	12	2,4	-	5	33957	190.049
EDENPAC-4M	1	6,5	1 1/2"	15	3,2	20	-	33958	200.874
EDENPAC-5T	1	6,5	1 1/2"	16	3,2	-	6	33959	210.696
EDENPAC-6T	2	7,5	1 1/2"	21	4	-	7	33960	261.524

Výkon tepelných čerpadel je udán při venkovní teplotě vzduchu 15°C a teplotě vody v bazénu 24°C.



Kód	Model	Rozměry (mm)											Celková váha (kg)	
		A	B	C	D	E	F	G	H	I	J	M		N
33955	EDENPAC-2M	810	370	190	30	400	74	735	1190	208	154	104	488	87
33956	EDENPAC-3M	810	370	190	30	400	74	735	1190	208	154	104	488	90
33957	EDENPAC-3T	810	370	190	30	400	74	735	1190	208	154	104	488	90
33958	EDENPAC-4M	810	370	190	30	400	74	735	1190	208	154	104	488	99
33959	EDENPAC-5T	810	370	190	30	400	74	735	1190	208	154	104	488	99
33960	EDENPAC-6T	810	370	190	30	400	74	1235	1190	208	154	104	425	130

## Teplovodní výměníky

### Teplovodní výměník "voda-voda" HEAT LINE

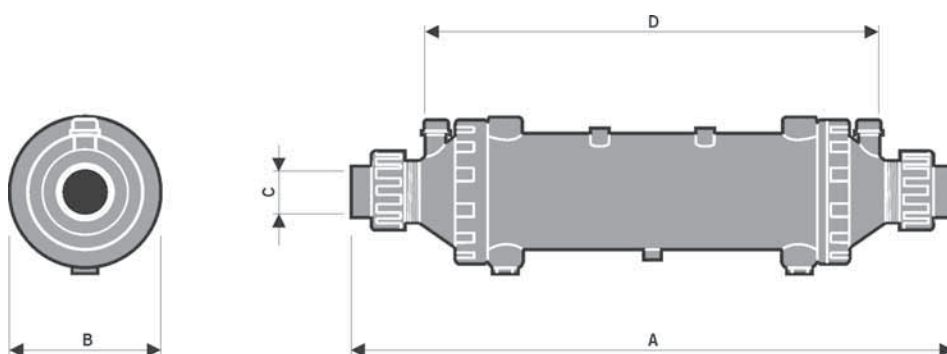
- vícetrubkový výkonný tepelný výměník, použité potrubí je vyrobeno z **nerezové oceli** AISI 316 (ČSN 17.346) nebo z **titanu**
- tělo ze vstříkovaného polyamidu
- připojení do primárního okruhu (kotel) venkovním závitem z mědi
- připojení do sekundárního okruhu (bazén) redukcemi na nalepení z PVC D 63 nebo D50 (součástí dodávky)
- vybaven vypouštěcí zátkou
- uzpůsoben pro instalaci sondy termostatu a pro ovládání průtoku



Model	Primární okruh (topná voda kotle)				Sekundární okruh (bazénová voda)			Tepelný výkon** (kW)	Max. pracovní tlak (kg/cm <sup>2</sup> )	Kód	Doporučená MC bez DPH (Kč)
	Průtok (m <sup>3</sup> /h)	Teplota °C	Tlakové ztráty (m v.s.)	Připojení	Průtok (m <sup>3</sup> /h)	Tlakové ztráty (m v.s.)	Připojení				
<b>Nerezová ocel AISI-316 (ČSN 17.346)</b>											
HEAT LINE 20	0,9	90-70	0,15	1"	10	0,5	2 1/2"	20	2	18054	10.446
HEAT LINE 40	1,7	90-70	0,20	1"	15	0,8	2 1/2"	40	2	18055	13.679
HEAT LINE 70	3,0	90-70	0,30	1"	20	1,0	2 1/2"	70	2	18056	18.531
<b>TITAN</b>											
HEAT LINE 20	0,9	90-70	0,15	1"	10	0,5	2 1/2"	20	2	18057	17.044
HEAT LINE 40	1,7	90-70	0,20	1"	15	0,8	2 1/2"	40	2	18058	20.104
HEAT LINE 70	3,0	90-70	0,30	1"	20	1,0	2 1/2"	70	2	18059	24.910
HEAT LINE 20+	0,9	90-70	0,15	1"	10	0,5	2 1/2"	20	2	17064	40.729
HEAT LINE 40+	1,7	90-70	0,20	1"	15	0,8	2 1/2"	40	2	17065	43.930
HEAT LINE 70+	3,0	90-70	0,30	1"	20	1,0	2 1/2"	70	2	17066	49.022

\* Modely s označením + obsahují i digitální ovládání, oběhové čerpadlo a průtokový spínač.

\*\*Tepelný výkon je udáván při teplotě vody sekundárního okruhu 26°C.



Kód	Rozměry (mm)				Váha (kg)
	A	B	C	D	
18054	535	155	64	198	4
18055	535	155	64	198	5
18056	665	155	64	328	7
18057	535	155	64	198	4
18058	535	155	64	198	5
18059	665	155	64	328	7
17064	535	155	64	198	8
17065	535	155	64	198	8
17066	665	155	64	328	9

## Teplovodní výměníky



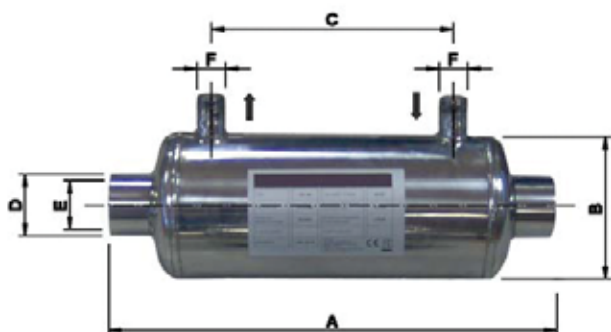
### Teplovodní výměník "voda-voda" HEAT LINE



- vícetrubkový výkonný tepelný výměník, použité potrubí je vyrobeno z **titanové oceli**
- tělo výměníku je z **nerezové oceli** AISI 316 (ČSN17.346)
- připojení do primárního okruhu (kotel) vnitřním závitem 3/4"
- připojení do sekundárního okruhu (bazén) 1 1/2"
- uzpůsoben pro instalaci sondy termostatu

Model	Primární okruh (topná voda kotle)				Sekundární okruh (bazénová voda)			Tepelný výkon* (kW)	Max. pracovní tlak Prim./Sek. (kg/cm <sup>2</sup> )	Kód	Doporučená MC bez DPH (Kč)
	Průtok (m <sup>3</sup> /h)	Teplota °C	Tlakové ztráty (m v.s.)	Připojení	Průtok (m <sup>3</sup> /h)	Tlakové ztráty (m v.s.)	Připojení				
<b>Nerezová ocel AISI-316 (ČSN 17.346)</b>											
TIT-20KW	1,6	90-70	0,8	3/4"	10	0,08	1 1/2"	20	10 / 3	<b>41426</b>	<b>15.058</b>
TIT-40KW	1,6	90-70	1,8	3/4"	10	0,11	1 1/2"	40	10 / 3	<b>41427</b>	<b>17.294</b>
TIT-60KW	2,5	90-70	1,5	3/4"	12	0,15	1 1/2"	60	10 / 3	<b>41428</b>	<b>19.754</b>

\* Při teplotě vody v primárním okruhu 60-40°C je tepelný výkon výměníků přibližně poloviční.



Kód	Rozměry (mm)						Objem balení (m <sup>3</sup> )
	A	B	C	D	E	F	
<b>41426</b>	293	129	120	55	1 1/2"	3/4"	0,014
<b>41427</b>	398	129	215	55	1 1/2"	3/4"	0,017
<b>41428</b>	509	129	336	55	1 1/2"	3/4"	0,022

## Elektrické ohřevy

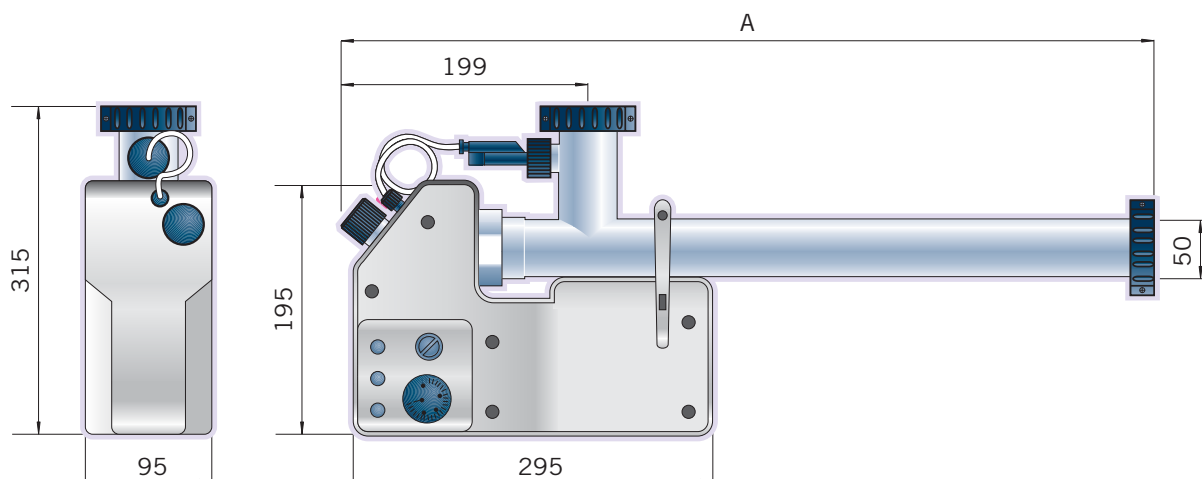
### Elektrický ohřev Compact

- plášť ohřevu z nerezové oceli AISI 316 (ČSN 17.346)
- zaslepené topné spirály z INCOLOY 825
- krabice z nehořlavého plastu
- přípojovací tvarovky z PVC
- plastové držáky pro uchycení
- bezpečnostní termostat vysoké teploty (60 °C)
- speciální systém proti opálení kontaktů stykače "ARS" při častém spínání průtokového spínače
- ruční obnovení funkcí při zareagování ochran
- regulační termostat 0 - 45°C
- stykač
- svorkovnice pro připojení silového kabelu

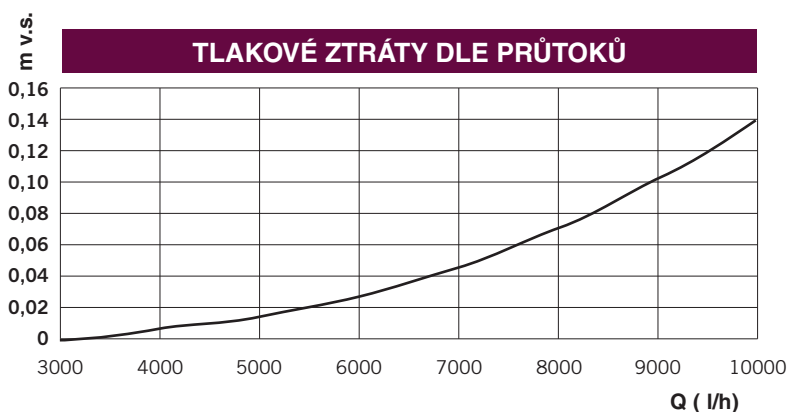


Model	Hydraulická část			Tlak (kg/cm <sup>2</sup> )		Výkon (kW)	Max. odebíraný proud (A)		Kód	Doporučená MC bez DPH (Kč)
	Min. průtok (m <sup>3</sup> /h)	Max. průtok (m <sup>3</sup> /h)	Připojení	Pracovní	Max.		230 V	3x400V		
COMPACT 3 KW	1,2	10	1 1/2"	2	3	3	14	4*	08756	18.690
COMPACT 6 KW	1,2	10	1 1/2"	2	3	6	28	9*	08757	20.391
COMPACT 9 KW	1,2	10	1 1/2"	2	3	9	41	13*	08758	21.326
COMPACT 12 KW	1,2	10	1 1/2"	2	3	12	-	17*	08759	23.516
COMPACT 18 KW	1,2	10	1 1/2"	2	3	18	-	26*	08760	26.649

\* Standardní el. napětí



Kód	Model	Rozměry (mm) A
08756	COMPACT 3	477
08757	COMPACT 6	552
08758	COMPACT 9	552
08759	COMPACT 12	647
08760	COMPACT 18	837



## Elektrické ohřevy

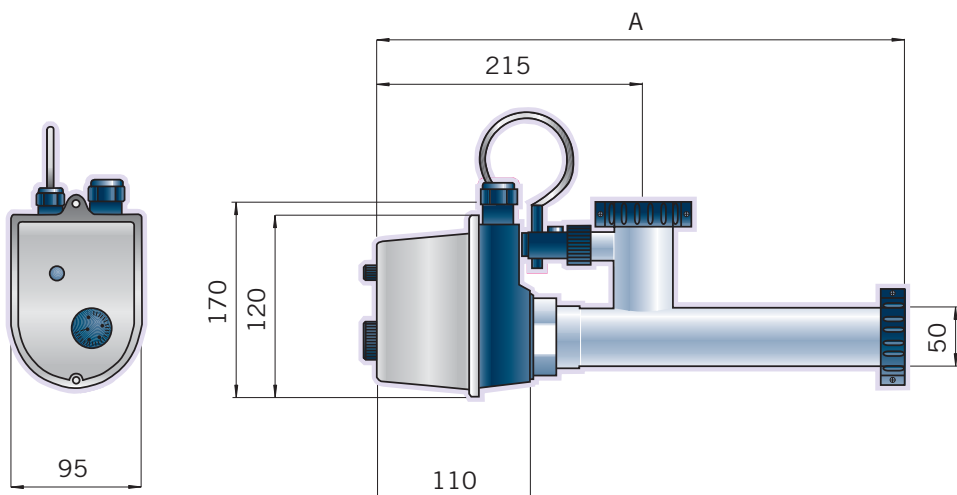
### Elektrický ohřev ECO



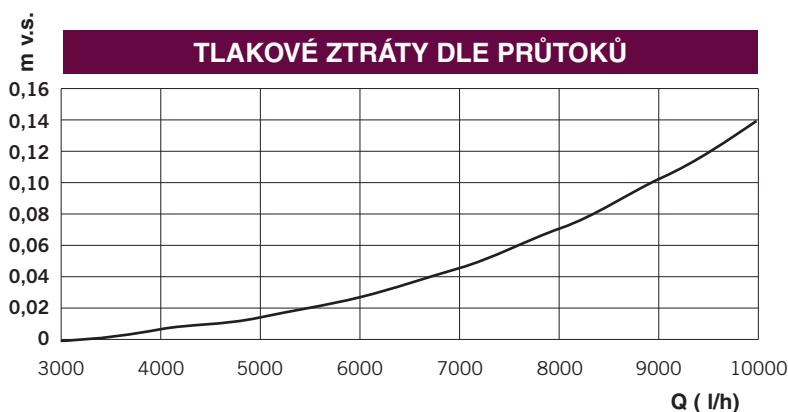
- elektrický ohřev pro soukromé bazény a whirlpools
- plášť z nerezové oceli AISI 316 (ČSN 17.346)
- topné spirály odolné korozi
- přípojovací tvarovky z PVC
- plastové držáky pro uchycení
- průtokový spínač
- 2 termostaty: 1 regulační 0-45 °C a 2. bezpečnostní zabraňující vyšší teplotě než 65°C
- lze připojit na jednofázové el. napětí 230 V (modely s výkonem de 3, 6 y 9 kW) nebo na třífázové napětí 3 x 400 V
- k provozování je třeba dovybavit ovládací elektrickou skříňkou

Model	Hydraulická část			Tlak (kg/cm <sup>2</sup> )		Výkon (kW)	Max. odebíraný proud (A)		Kód	Doporučená MC bez DPH (Kč)
	Min. průtok (m <sup>3</sup> /h)	Max. průtok (m <sup>3</sup> /h)	Připojení	Pracovní	Max.		230 V	3x400V		
ECO 3 kW	1,2	10	1 1/2"	2	3	3	14	4*	27831	15.699
ECO 6 kW	1,2	10	1 1/2"	2	3	6	28	9*	27832	17.129
ECO 9 kW	1,2	10	1 1/2"	2	3	9	41	13*	27833	17.913
ECO 12 kW	1,2	10	1 1/2"	2	3	12	-	17*	27834	19.754
ECO 18 kW	1,2	10	1 1/2"	2	3	18	-	26*	27835	22.385

\* Standardní el. napětí



Kód	Model	Rozměry (mm) A
27831	ECO 3	450
27832	ECO 6	528
27833	ECO 9	528
27834	ECO 12	620
27835	ECO 18	810



## Elektrické ohřevy

### Elektrický ohřev RTI-U titanový

- elektrický ohřev pro soukromé bazény od 60 do 120 m<sup>3</sup>
- elektronický termostat s digitálním panelem
- plášť z titanové nerezové oceli
- možnost uchycení na zeď
- průtokový spínač
- bezpečnostní termostat zabráňující vyšší teplotě než 60°C
- el. krytí IP-65
- připojení na napětí 230 V/50Hz nebo 3x400V/50Hz
- denní programovací hodiny
- vypouštěcí zátka

	Kód	Standardní balení	Váha kg	Objem balení m <sup>3</sup>	Dop. MC bez DPH (Kč)
--	-----	-------------------	---------	-----------------------------	----------------------

RTI-U 12 kW	<b>45738</b>	1	12,0	0,05	<b>42.778</b>
RTI-U 15 kW	<b>45739</b>	1	12,0	0,05	<b>43.771</b>
RTI-U 18 kW	<b>45740</b>	1	12,0	0,05	<b>44.306</b>



**'10**  
NOVINKA

### Elektrický ohřev RTI-EZ titanový

- elektrický ohřev pro soukromé bazény od 30 do 80 m<sup>3</sup>
- elektronický termostat bez digitálního panelu
- plášť z titanové nerezové oceli
- přímé napojení na potrubí
- průtokový spínač
- bezpečnostní termostat zabráňující vyšší teplotě než 60°C
- el. krytí IP-43
- připojení na napětí 230 V/50Hz nebo 3x400V/50Hz
- denní programovací hodiny
- vypouštěcí zátka

	Kód	Standardní balení	Váha kg	Objem balení m <sup>3</sup>	Dop. MC bez DPH (Kč)
--	-----	-------------------	---------	-----------------------------	----------------------

RTI-EZ 3 kW	<b>45741</b>	1	4,3	0,019	<b>29.058</b>
RTI-EZ 6 kW	<b>45742</b>	1	4,3	0,019	<b>30.151</b>
RTI-EZ 9 kW	<b>45743</b>	1	4,3	0,019	<b>30.980</b>



**'10**  
NOVINKA

**'10**  
NOVINKA



## Elektrické ohřevy

### Elektrický ohřev titanový TIT

- elektrický ohřev pro soukromé bazény
- regulační termostat od 0 do 45 °C
- zapouzdřené topné spirály vyrobené z titanové nerezové oceli
- plášť z nerezové oceli AISI-316(ČSN 17.346)
- průtokový spínač
- bezpečnostní termostat zabráňující vyšší teplotě než 60°C, ruční reset
- připojení na napětí 230 V/50Hz nebo 3x400V/50Hz
- vypouštěcí zátka

Kód	Standardní balení	Váha kg	Objem balení m <sup>3</sup>	Dop. MC bez DPH (Kč)
-----	-------------------	---------	-----------------------------	----------------------

TIT 3 kW	41429	1	-	-	17.680
TIT 6 kW	41430	1	-	-	19.282
TIT 9 kW	41431	1	-	-	21.452
TIT 12 kW	41432	1	-	-	22.926
TIT 18 kW	41433	1	-	-	24.465

Model	Kód	Příkon (kW)	Průtok (m <sup>3</sup> /h)		Připojení (mm)	Frekvence Hz	Tlak (bar)		Proud (A)		Rozměry (mm)		
			Min.	Max.			Nominální	Maximální	230 V	3x400V	A	B	C
TIT-3kW	41429	3	1,2	10	50	50	2	3	14	4	410	235	158
TIT-6kW	41430	6	1,2	10	50	50	2	3	28	9	410	235	158
TIT-9kW	41431	9	1,2	10	50	50	2	3	41	13	410	235	158
TIT-12kW	41432	12	1,2	10	50	50	2	3	-	17	410	235	158
TIT-18kW	41433	18	1,2	10	50	50	2	3	-	26	410	235	158



## Odvlhčovače

### Odvlhčovač CDP

Odvlhčovač ASTRAL CDP se používá všude tam, kde je třeba kontrolovat relativní vlhkost a teplotu vzduchu. Při odvlhčování se využívá teplo získané odparem média pro další ohřev vzduchu v prostoru soukromých bazénů, šaten, koupelen ap.

- lehký a pevný instalační plášť z ABS plastu je odolný UV záření
- výparník i kondenzátor vyrobeny z mědi, lakované lamely z hliníku, čímž odolávají vlhkému a agresivnímu prostředí
- tichý hermetický kompresor s vnitřní ochranou
- chladný okruh z mědi
- odstředivý ventilátor s různými výkony
- ekologické medium R407C neporušující ozonovou vrstvu
- nádržka kondenzátu z odolného plastu
- snadné nastavení požadované vlhkosti
- tlakové spínače s ručním obnovením funkce
- rozmrazovací termostat
- jednoduchá a rychlá montáž a snadná údržba
- možnost kontroly tlaku externím manometrem
- jednoduché čištění filtrů a pláště odvlhčovače
- digitální hygrometrický měřič AKO pro měření relativní vlhkosti v místnosti



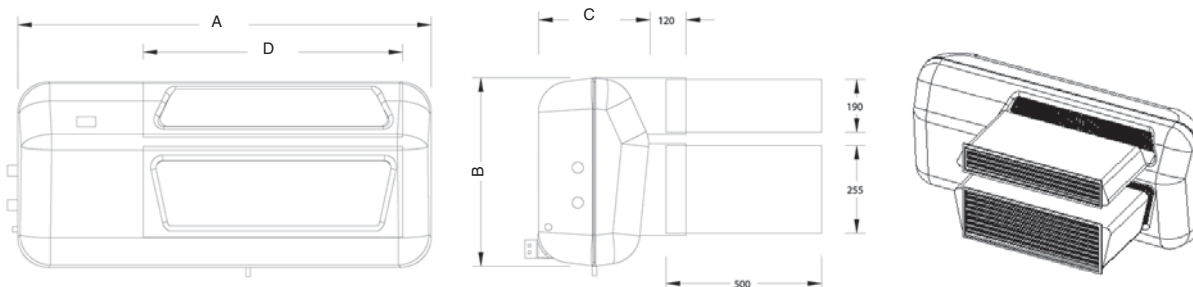
Model	Tech. údaje		Kompresor						Ventilátor				Jmenovitý proud (A)	Medium	
	Kapacita odvlhčení (l/h)	Tepelný výkon (W)	ks	Typ	El. napětí	Frekvence	Proud (A)	Výkon (HP)	ks	Typ	Průtok m³/h	Proud (A)			Napětí (V)
CDP 2	2,1	4277	1	hermet.	230V	50 Hz	6,01	1	1	odstř.	700	1.1	220 V	7,11	R 407 C
CDP 3	3,1	5313	1	hermet.	230V	50 Hz	7,04	1 1/4	1	odstř.	800	1.1	220 V	8,14	R 407 C
CDP 4	4,2	7068	1	hermet.	230V	50 Hz	9,91	1 5/8	1	odstř.	1000	1.1	220 V	11,01	R 407 C
CDP 5	5,1	8473	1	hermet.	230V	50 Hz	9,40	2	1	odstř.	1200	1.1	220 V	10,50	R 407 C

Model	Elektrické připojení		
	Napětí (V)	Průřez el vodičů (mm²)	Počet vodičů
CDP-2	230 V~	4	2+ochranný vodič
CDP-3	230 V~	4	2+ochranný vodič
CDP-4	230 V~	6	2+ochranný vodič
CDP-5	230 V~	6	2+ochranný vodič

Průřezy vodičů uvedené v tabulce jsou orientační, připojení musí vždy odpovídat konkrétním podmínkám a délce kabelů. Uvedené výkony jsou udány při teplotě vzduchu 27°C a relativní vlhkosti vzduchu 70%. Odvlhčovač nelze provozovat při teplotě vzduchu nižší než 18°C.

Model	Odebíraný el. proud (A)			
	Kompresor	Ventilátor	El. ohřev	Celkem
CDP-2+E	6,01	1,1	13,6	20,71
CDP-3+E	7,04	1,1	13,6	21,74
CDP-4+E	9,91	1,1	18,1	29,11
CDP-5+E	9,40	1,1	18,1	28,60

Model	Odebíraný el. proud (A)		
	Kompresor	Ventilátor	Celkem
CDP-2+A	6,01	1,1	7,11
CDP-3+A	7,04	1,1	8,14
CDP-4+A	9,91	1,1	11,01
CDP-5+A	9,40	1,1	10,41



Model	Rozměry (mm)				Váha(kg) s el. ohřevem (CDP-x+E)	Váha(kg) s výměníkem (CDP-x+A)
	A (mm)	B (mm)	C (mm)	D (mm)		
CDP-2	1350	610	360	785	46	50
CDP-3	1350	610	360	785	49	54
CDP-4	1670	610	360	1310	64	69
CDP-5	1670	610	360	1310	66	72

## Odvlhčovače

### Ceny odvlhčovačů CDP-E a CDP-A

**CDP-2 E** - s elektrickým ohřevem a regulačním termostatem pro regulaci teploty v místnosti, lze dodat se sadou noh, s koly, s konzolí pro připevnění na zeď nebo se sadou pro průchod stěnou.

**CDP-2 A** - s výměníkem tepla voda-voda se 3-cestným ventilem a termostatem pro regulaci teploty v místnosti, lze dodat se sadou noh, s konzolí pro připevnění na zeď nebo se sadou pro průchod stěnou.



Kód	Popis	Doporučená MC bez DPH (Kč)
21202	CDP-2 E, NOŽIČKY + ELEKTRICKÝ OHŘEV VZDUCHU 3 kW	126.594
21203	CDP-3 E, NOŽIČKY + ELEKTRICKÝ OHŘEV VZDUCHU 3 kW	150.970
21204	CDP-4 E, NOŽIČKY + ELEKTRICKÝ OHŘEV VZDUCHU 4 kW	189.608
21205	CDP-5 E, NOŽIČKY + ELEKTRICKÝ OHŘEV VZDUCHU 4 kW	197.574
21402	CDP-2 E, KOLEČKA + ELEKTRICKÝ OHŘEV VZDUCHU 3 kW	126.594
21403	CDP-3 E, KOLEČKA + ELEKTRICKÝ OHŘEV VZDUCHU 3 kW	150.970
21404	CDP-4 E, KOLEČKA + ELEKTRICKÝ OHŘEV VZDUCHU 4 kW	189.608
21405	CDP-5 E, KOLEČKA + ELEKTRICKÝ OHŘEV VZDUCHU 4 kW	197.574
21406	CDP-2 E NA STĚNU + EL. OHŘEV VZDUCHU 3 kW	126.594
21407	CDP-3 E NA STĚNU + EL. OHŘEV VZDUCHU 3 kW	150.970
21408	CDP-4 E NA STĚNU + EL. OHŘEV VZDUCHU 4 kW	189.608
21409	CDP-5 E NA STĚNU + EL. OHŘEV VZDUCHU 4 kW	197.574
24771	CDP-2 A, NOŽIČKY + VÝMĚNÍK PRO OHŘEV VZDUCHU 3 kcal/h	166.784
24772	CDP-3 A, NOŽIČKY + VÝMĚNÍK PRO OHŘEV VZDUCHU 4 kcal/h	189.831
24773	CDP-4 A, NOŽIČKY + VÝMĚNÍK PRO OHŘEV VZDUCHU 5 kcal/h	214.451
24774	CDP-5 A, NOŽIČKY + VÝMĚNÍK PRO OHŘEV VZDUCHU 6 kcal/h	241.383
24779	CDP-2 A, NA STĚNU + VÝMĚNÍK PRO OHŘEV VZDUCHU 3 kcal/h	166.784
24780	CDP-3 A, NA STĚNU + VÝMĚNÍK PRO OHŘEV VZDUCHU 4 kcal/h	189.831
24781	CDP-4 A, NA STĚNU + VÝMĚNÍK PRO OHŘEV VZDUCHU 5 kcal/h	214.451
24782	CDP-5 A, NA STĚNU + VÝMĚNÍK PRO OHŘEV VZDUCHU 6 kcal/h	241.383
33939	CDP - 2A PLUS, NA STĚNU + VÝMĚNÍK OHŘEVU VZDUCHU 5,2 kcal/h	161.346
33940	CDP - 3A PLUS, NA STĚNU + VÝMĚNÍK OHŘEVU VZDUCHU 7,8 kcal/h	176.180
33941	CDP - 4A PLUS, NA STĚNU + VÝMĚNÍK OHŘEVU VZDUCHU 10,4 kcal/h	189.932
33942	CDP - 5A PLUS, NA STĚNU + VÝMĚNÍK OHŘEVU VZDUCHU 10,4 kcal/h	214.082
33943	CDP - 2E PRŮCHOD STĚNOU + ELEKTRICKÝ OHŘEV VZDUCHU 3 kW	161.162
33944	CDP - 3E PRŮCHOD STĚNOU + ELEKTRICKÝ OHŘEV VZDUCHU 3 kW	187.475
33945	CDP - 4E PRŮCHOD STĚNOU + ELEKTRICKÝ OHŘEV VZDUCHU 4 kW	205.008
33946	CDP - 5E PRŮCHOD STĚNOU + ELEKTRICKÝ OHŘEV VZDUCHU 4 kW	212.191
33947	CDP - 2A PRŮCHOD STĚNOU + VÝMĚNÍK OHŘEVU VZDUCHU 3 kcal/h	165.925
33948	CDP - 3A PRŮCHOD STĚNOU + VÝMĚNÍK OHŘEVU VZDUCHU 4 kcal/h	192.248
33949	CDP - 4A PRŮCHOD STĚNOU + VÝMĚNÍK OHŘEVU VZDUCHU 5 kcal/h	206.000
33950	CDP - 5A PRŮCHOD STĚNOU + VÝMĚNÍK OHŘEVU VZDUCHU 6 kcal/h	230.150
33951	CDP - 2A PLUS PRŮCHOD STĚNOU+VÝMĚN. OHŘ. VZDUCHU 5,2 kcal/h	165.925
33952	CDP - 3A PLUS PRŮCHOD STĚNOU+VÝMĚN. OHŘ. VZDUCHU 7,8 kcal/h	192.248
33953	CDP - 4A PLUS PRŮCHOD STĚNOU+VÝMĚN. OHŘ. VZDUCHU 10,4 kcal/h	206.000
33954	CDP - 5A PLUS PRŮCHOD STĚNOU+VÝMĚN. OHŘ. VZDUCHU 10,4 kcal/h	230.150
33775	CDP SADA KOL	3.308
33776	CDP SADA NOŽIČEK	3.308
33777	CDP SADA PRŮCHODU STĚNOU	3.308

