

Protiproudá zařízení

Čerpadla protiproudá NEWBCC

Tělo čerpadla z polypropylenu + 30% skelného vlákna, hřídel motoru s dvojitou izolací, elektrické krytí IP-55, připojení vnitřním průměrem D75. Vnější rozměry: 420 x 260 x 319 mm.



Kód	Standardní balení	Váha kg	Objem balení m ³	Dop. MC bez DPH (Kč)
-----	-------------------	---------	-----------------------------	----------------------



Výkon P1=2,80 kW, P2=2,20 kW, 2.850 ot./min.

U=230 V / 50 Hz
průtok Q=66 m³/h

NEWBCC300M 1 20,5 0,067 **18.303** 🏠

Výkon P1=2,46 kW, P2=2,20 kW, IE2, 2.850 ot./min.

U=3x400 V / 50 Hz
průtok Q=66 m³/h

NEWBCC300T-M 1 20,5 0,067 **18.303** 🏠

Výkon P1=3,90 kW, P2=2,95 kW, IE2, 2.850 ot./min.

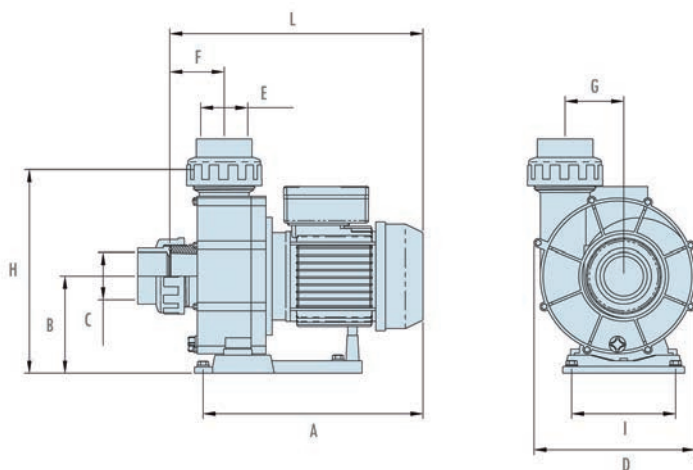
U=3x400 V / 50 Hz
průtok Q=74 m³/h

NEWBCC400T-M 1 23,5 0,067 **24.089** 🏠

Výkon P1=5,10 kW, P2=4,10 kW, IE2, 2.850 ot./min.

U=3x400 V / 50 Hz
průtok Q=84 m³/h

NEWBCC550T-M 1 25,5 0,067 **25.959** 🏠



Kód	kW	A	B	C	D	E	F	H	I	L
NEWBCC300	2,2	370	156	Ø75	260	Ø75	77	319	168	420
NEWBCC400T-M	2,9	410	156	Ø75	260	Ø75	77	319	168	420
NEWBCC550T-M	4,1	410	156	Ø75	260	Ø75	77	319	168	420