

Ovládací ventily ruční



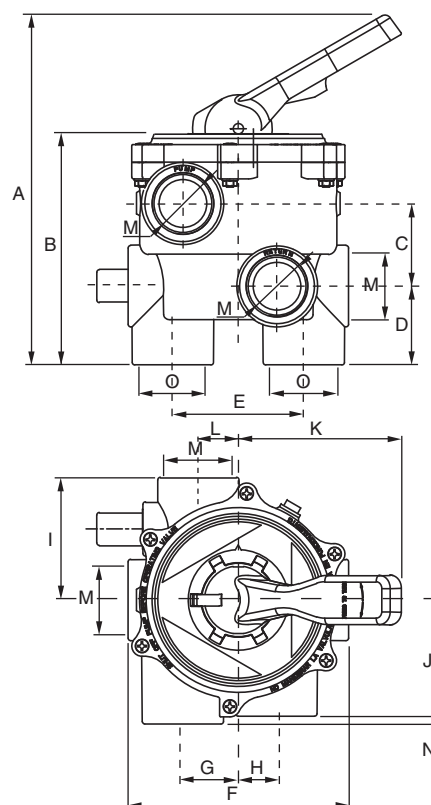
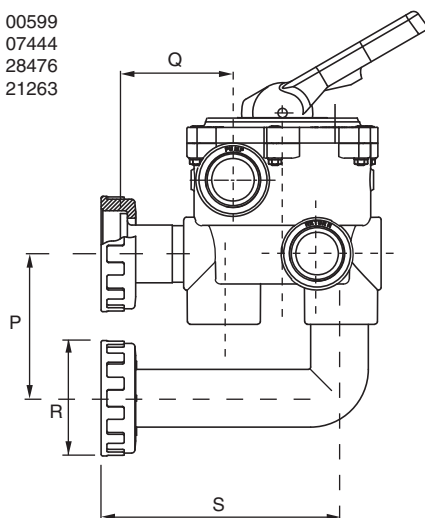
Ovládací ventil „Klasik” s bočním připojením na filtr a víkem s nerez. šrouby

**NEJLEPŠÍ
CENA**

- ovládací ventil „Klasik” 1½”
- ovládací ventil „Klasik” 2”
- ovládací ventil 2” rozteč P=125 mm
- ovládací ventil 2” rozteč P=270 mm

Kód	Standardní balení	Váha kg	Objem balení m ³	Dop. MC bez DPH (Kč)
00599	6	15,5	0,079	1.776
07444	6	22,7	0,150	2.718
28476	6	23	0,150	2.848
21263	6	23	0,150	2.877

Kód 00599
Kód 07444
Kód 28476
Kód 21263



Rozměry (mm)	A	B	C	D	E	F	G	H	I	J	K	L	M	N	O	P	Q	R	S
00599	271	180	64	61	101,5	172	43	30	95	90	121	31	1½”	6	50	125	97,5	96	211
07444	317	211	76	62,5	127	237	42	31,5	115,5	105,5	145	31,5	2”	5	63	230	120	96	247
28476	317	211	76	62,5	127	237	42	31,5	115,5	105,5	145	31,5	2”	5	63	125	120	96	247
21263	317	211	76	62,5	127	237	42	31,5	115,5	105,5	145	31,5	2”	5	63	270	120	96	247