

**Ovládací ventily ruční**
**Bajonetový ovládací ventil „Top” - ECO s hadicovými trny**

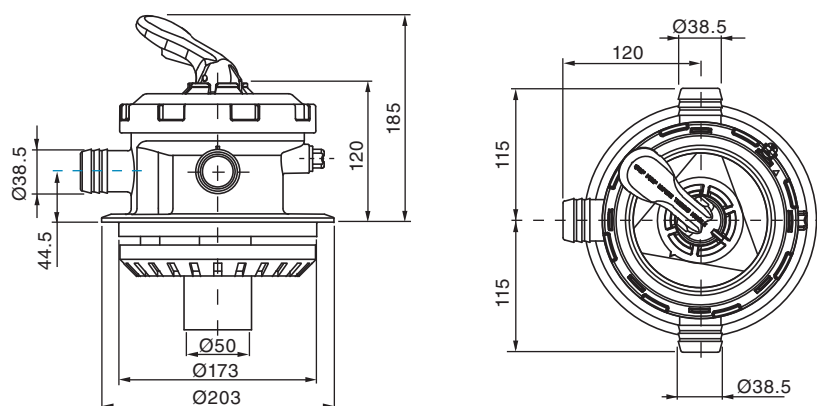
Bajonetový 6-ti cestný ovládací ventil pro filtry max. Ø 380 mm a pracovní tlak 1,5 kg/cm<sup>2</sup> určené k nadzemním bazénům.



Kód	Standardní balení	Váha kg	Objem balení m <sup>3</sup>	Dop. MC bez DPH (Kč)
-----	-------------------	---------	-----------------------------	----------------------

bajonetový ventil pro kolektorové hvězdičky  
bajonetový ventil pro kolektorové desky

<b>32583</b>	6	8,83	0,082	<b>968</b>
<b>33904</b>	6	8,83	0,082	<b>968</b>


**Ovládací ventil „Klasic Top” s víkem s nerezovými šrouby**

6-ti cestný ovládací ventil „Top” určený k filtrům pro soukromé bazény. Tělo ventilu, víko i ovládací páka vyrobeny z ABS plastu.

Kód	Standardní balení	Váha kg	Objem balení m <sup>3</sup>	Dop. MC bez DPH (Kč)
-----	-------------------	---------	-----------------------------	----------------------

k filtru Cantabric TOP od roku 2014

ovládací ventil „Klasic Top” 1½" **00558-0201** 6 — — **1.760**   
ovládací ventil „Klasic Top” 2" **22490** 3 10,0 0,070 **2.731**



Kód 00558-0201



Kód 22490

