

Pískové filtry laminátové velké

Filtr Norma 1,2 m / 2,5 kg/m² - dle normy DIN

Filtr vyroben z polyesterového sklolaminátu dle normy DIN 19643/19605, barva slonová kost. Lze použít jako jednovrstvý i vícevrstvý filtr. Falešné dno osazeno vzduchovými tryskami se štěrbinami 0,5 mm. Horní rychlouzávěrné víko Ø 200 mm, boční revizní víko Ø 200 mm nebo Ø 400 mm (dle velikosti a typu filtru), vizor, manometr, ruční odvzdušňovací ventil a zátka na vypouštění vody i písku. Vnitřní rozvody z PVC a PP, těsnění z EPDM. Výška filtrační náplně 1,2 m. Maximální pracovní tlak 2,5 kg/cm². Max. teplota vody 50°C. Max. doporučená filtrační rychlost 30 m³/h/m². **Filtrační náplň není součástí dodávky filtru.**

Volitelné: vnitřní nástřík vinylsterem s rezistencí vůči ozónu s koncentrací <0,4 mg/l (kód 07827) za příplatek.

**Filtrační lože 1,2 m.
Prac. tlak 2,5 kg/cm²**


Ø filtru vnitřní (mm)	Průtok ** (m ³ /h) 30m ³ /h/m ²	Připojení Ø (mm)	Písek *** křemičitý (kg)	Kód	Standardní balení	Váha kg	Objem balení m ³	Dop. MC bez DPH (Kč)
650	10	90-75	497	08142P	1	100	1,33	82.456
800	15	90-75	845	08143P	1	125	2,00	92.719
1000	23	140-110	1.335	08144P	1	145	3,00	123.247
1200	34	140-140	1.938	08145P	1	177	5,50	231.571

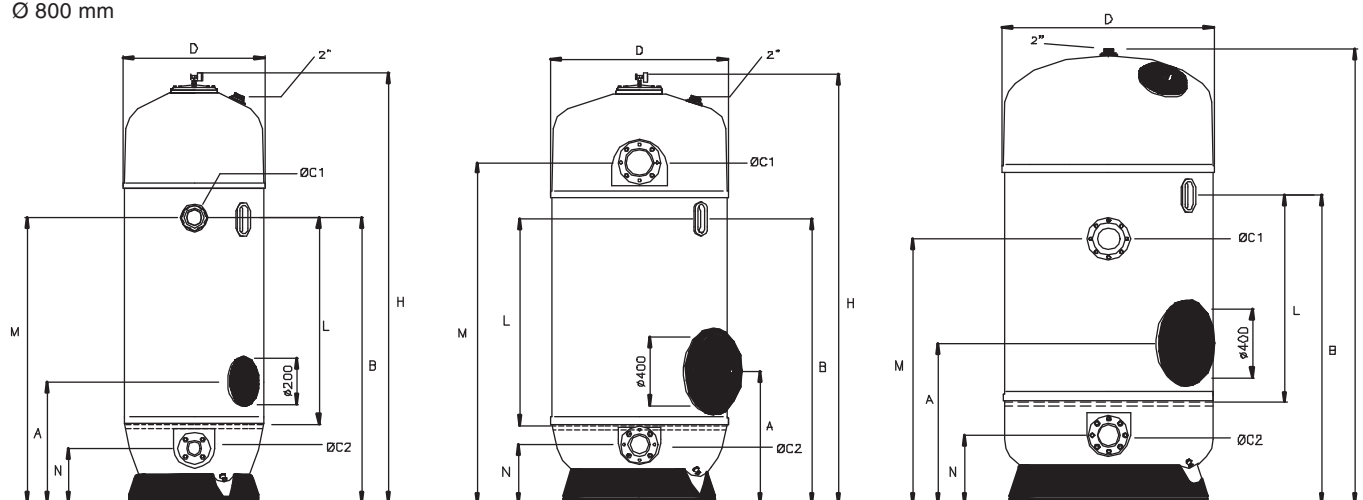
** Max. průtok a doporučená filtrační rychlost.

*** Jednovrstvé lože.

Ø 650 mm
Ø 800 mm

Ø 1000 mm

Ø 1200 mm


Technické parametry:

		Filtr			
		08142P	08143P	08144P	08145P
D (mm)		650	800	1000	1200
A (mm)		680	700	770	950
B (mm)		1660	1640	1655	1790
H (mm)		2480	2480	2490	2640
L (mm)		1200	1200	1200	1200
M (mm)		1650	1650	1980	1600
N (mm)		320	320	340	400
Ø C1 (mm)		90	90	140	140
Ø C2 (mm)		75	75	110	140
Průtok (m ³ /h) při 30 m ³ /h/m ²		10	15	23	33
Vícevrstvé lože	Hydroantracit 0,8-1,6 mm (dm ³)	148	250	390	564
	Písek 0,4 - 0,8 mm (kg)	160	271	420	611
	Hrubý písek 1 - 2 mm (kg)	46	78	120	175
	Hrubý písek 3 - 5 mm (kg)	46	78	120	175
Jedno- vrstvé	Písek 0,4 - 0,8 mm (kg)	451	767	1215	1763
	Hrubý písek 1 - 2 mm (kg)	46	78	120	175



Detail falešného dna se vzduchovými tryskami